



CE

119BU50RU

АВТОМАТИКА ДЛЯ ОТКАТНЫХ ВОРОТ



ИНСТРУКЦИЯ ПО МОНТАЖУ
BX-246



Русский

RU



ВНИМАНИЕ! Важные правила техники безопасности: ПРОЧИТАЙТЕ ВНИМАТЕЛЬНО!



Предисловие

• Это изделие должно использоваться исключительно по прямому назначению. Любое другое применение рассматривается как опасное. SAME Cancelli Automatici S.p.A. снимает с себя всякую ответственность за возможный ущерб, нанесенный в результате неправильного использования оборудования • Храните предупреждения вместе с инструкциями по установке и эксплуатации компонентов автоматической системы.

Перед установкой

(проверка существующего состояния: если проверка дала отрицательные результаты, необходимо повременить с началом монтажных работ до тех пор, пока условия работы не будут полностью соответствовать требованиям безопасности)

• Проверьте, чтобы подвижная часть системы была в хорошем состоянии, отрегулирована и сбалансирована, исправно открывалась и закрывалась. Убедитесь в наличии соответствующих механических упоров • Если автоматическая система должна быть установлена на высоте ниже 2,5 м над полом или другим покрытием, проверьте необходимость в установке дополнительных защитных приспособлений и/или предупреждающих знаков • Если в створках предусмотрены проходы для пешеходов, установите блокировочный механизм, предотвращающий их открытие во время движения • Убедитесь в том, что открывание автоматизированной створки не приведет к возникновению опасных ситуаций, вызванных зажимом между подвижными компонентами системы и окружающими неподвижными объектами • Запрещается устанавливать автоматику в перевернутом положении или на элементы, склонные к прогибанию. При необходимости используйте усилительные детали в местах крепления • Запрещается устанавливать створки в местах, где дорога идет под уклоном • Проверьте, чтобы вблизи не было ирригационных устройств, которые могут намочить привод снизу.

Монтаж

• Обозначьте и отделите участок проведения монтажных работ с целью предотвращения доступа к нему посторонних, особенно детей • Проявляйте максимальную осторожность при обращении с автоматикой, масса которой превышает 20 кг. В этом случае подготовьте инструменты для безопасного передвижения тяжелых грузов • Все устройства управления (кнопки, ключи-выключатели, считыватели магнитных карт и т. д.) должны быть установлены, по крайней мере, на расстоянии 1,85 м от периметра зоны движения ворот или там, где до них нельзя дотянуться снаружи через ворота. Кроме того, контактные устройства управления (выключатели, проксимити-устройства и т. д.) должны быть установлены на высоте не менее 1,5 м и не должны быть общедоступны • Все устройства управления в режиме "Присутствие оператора" должны находиться в месте, откуда можно свободно наблюдать за движущимися створками и зоной прохода • Рекомендуется использовать там, где это необходимо, наклейку с указанием места расположения устройства разблокировки • Перед тем как передать систему в распоряжение пользователя, проверьте ее на соответствие требованиям норматива EN 12453 (толкающее усилие створки), убедитесь в правильной регулировке и настройке автоматической системы, а также в работоспособности и эффективности устройств безопасности и ручной разблокировки • Используйте там, где необходимо, предупреждающие знаки (например, табличку на воротах).

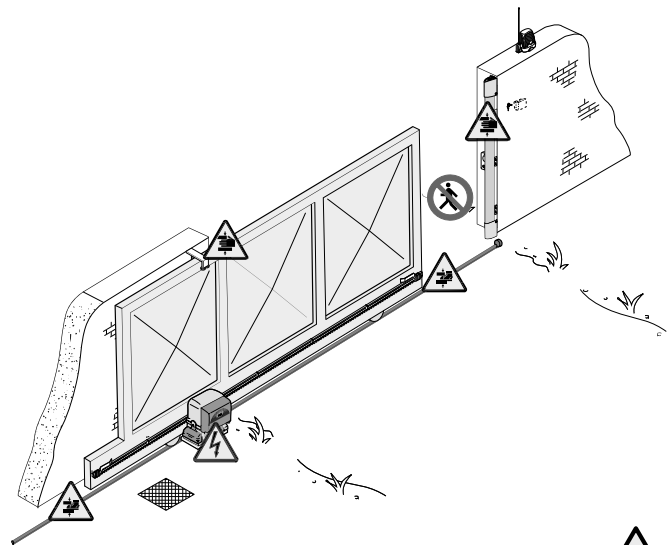
Специальные инструкции и рекомендации для пользователей

• Необходимо оставлять свободным и чистым участок движения ворот. Следите за тем, чтобы в зоне действия фотоэлементов не было растительности и препятствий для движения ворот. Не позволяйте детям играть с переносными или фиксированными устройствами управления или находиться в зоне движения ворот. Храните брелоки-передатчики и другие устройства в недоступном для детей месте во избежание случайного запуска системы • Устройство не предназначено для использования людьми (в том числе детьми) с ограниченными физическими, сенсорными и умственными возможностями или же людьми, не имеющими достаточного опыта или знаний, если только им не были даны соответствующие знания или инструкции по применению системы специалистом компании • Периодически проверяйте систему на наличие возможных неполадок в работе или других следов износа или повреждений на подвижных конструкциях, компонентах автоматической системы, местах крепления, проводке и доступных подключениях. Следите за чистотой и смазкой механизмов движения

(петель) и скольжения (направляющих) • Выполняйте функциональную проверку работы фотоэлементов и чувствительных профилей каждые шесть месяцев. Чтобы проверить исправность фотоэлементов, проведите перед ними предметом во время закрывания ворот. Если створка меняет направление движения или останавливается, фотоэлементы работают исправно. Это единственная работа по техническому обслуживанию оборудования, выполняемая при включенном электропитании. Следите за тем, чтобы стекла фотоэлементов были всегда чистыми (можно использовать слегка увлажненную водой мягкую тряпку; категорически запрещается использовать растворители или другие продукты бытовой химии) • В том случае, если необходимо произвести ремонт или регулировку автоматической системы, следует разблокировать привод и не использовать его до тех пор, пока не будут обеспечены безопасные условия работы системы • Обязательно отключите электропитание перед тем, как разблокировать привод вручную. Внимательно ознакомьтесь с инструкциями • Если кабель электропитания поврежден, он должен быть заменен изготовителем или специалистами с надлежащей квалификацией и необходимыми инструментами во избежание возникновения опасных ситуаций • Пользователю КАТЕГОРИЧЕСКИ ЗАПРЕЩАЕТСЯ выполнять ДЕЙСТВИЯ, НЕ УКАЗАННЫЕ И НЕ ПРЕДУСМОТРЕННЫЕ в инструкциях. Для ремонта, внепланового технического обслуживания, регулировки или изменения автоматической системы следует ОБРАЩАТЬСЯ В СЛУЖБУ ТЕХНИЧЕСКОЙ ПОДДЕРЖКИ • Необходимо отмечать выполнение проверочных работ в журнале периодического технического обслуживания.

Особые инструкции и рекомендации для установщиков и пользователей

• Избегайте контакта с петлями или другими подвижными механизмами системы во избежание травм • Запрещается находиться в зоне действия автоматической системы во время ее движения • Запрещается препятствовать движению автоматической системы, так как это может привести к возникновению опасных ситуаций • Всегда уделяйте особое внимание опасным местам, которые должны быть обозначены специальными символами и/или черно-желтыми полосами • Во время использования ключа-выключателя или устройства управления в режиме «Присутствие оператора» постоянно следите за тем, чтобы в радиусе действия подвижных механизмов системы не было людей • Ворота могут начать движение в любой момент, без предварительного сигнала • Всегда отключайте электропитание перед выполнением работ по чистке или техническому обслуживанию системы.



Осторожно. Возможно травмирование ног.



Осторожно. Возможно травмирование рук.



Опасность поражения электрическим током.

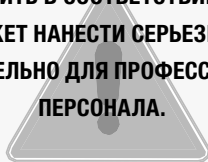


Запрещен проход во время работы автоматической системы.






МОНТАЖ И НАСТРОЙКУ ПРОВОДИТЬ В СООТВЕТСТВИИ С НАСТОЯЩЕЙ ИНСТРУКЦИЕЙ.

ВНИМАНИЕ: НЕПРАВИЛЬНАЯ УСТАНОВКА МОЖЕТ НАНЕСТИ СЕРЬЕЗНЫЙ УЩЕРБ, СТРОГО СЛЕДУЙТЕ УКАЗАНИЯМ.
НАСТОЯЩАЯ ИНСТРУКЦИЯ ПРЕДНАЗНАЧЕНА ИСКЛЮЧИТЕЛЬНО ДЛЯ ПРОФЕССИОНАЛЬНЫХ МОНТАЖНИКОВ И КВАЛИФИЦИРОВАННОГО ПЕРСОНАЛА.




1. Условные обозначения

-  Этот символ обозначает раздел, требующий внимательного прочтения.
-  Этот символ обозначает раздел, связанный с вопросами безопасности.
-  Этот символ обозначает раздел, предназначенный для ознакомления конечного пользователя.

2. Условия эксплуатации

2.1 Назначение

Привод VX246 предназначен для автоматизации откатных ворот в частных жилых домах или кондоминиумах.

-  Запрещается использовать устройство не по назначению и устанавливать его методами, отличными от описанных в настоящей инструкции.

2.2 Ограничения по применению

Для интенсивного применения или использования в жилых комплексах: максимальная масса ворот равна 600 кг при максимальной длине — 18 м.

3. Нормы и стандарты

Came Cancelli Automatici применяет комплексную систему управления качеством, сертифицированную согласно ISO 9001, и систему контроля охраны окружающей среды, сертифицированную согласно ISO 14001. Все производственные подразделения Came расположены на территории Италии.

Настоящее изделие соответствует требованиям следующих стандартов: смотрите заявление о соответствии.

4. Описание

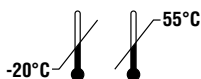
4.1 Автоматика

Это изделие разработано и изготовлено компанией CAME CANCELLI AUTOMATICI S.p.A в полном соответствии с действующими нормами безопасности.

Корпус, защищающий электромеханический самоблокирующийся мотор-редуктор, изготовлен из алюминиевого сплава. Под пластиковым кожухом находится блок управления с трансформатором.

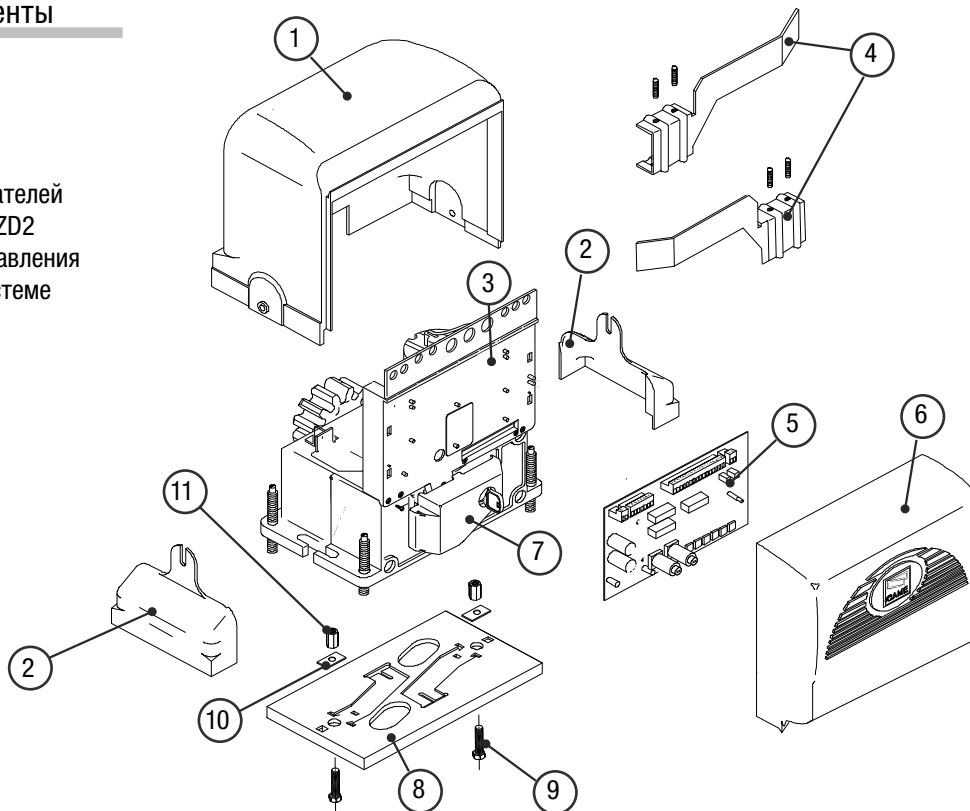
4.2 Технические данные

Питание блока управления: ~230 В, 50/60 Гц
Питание мотора: =24 В
Макс. потребляемый ток: 10 А
Мощность: 400 Вт
Передаточное отношение: 1/33
Толкающее усилие: 700 Н
Макс. скорость: 6÷12 м/мин
Интенсивность использования: интенсивного использования
Класс защиты: IP54
Класс изоляции: I
Масса: 15 кг

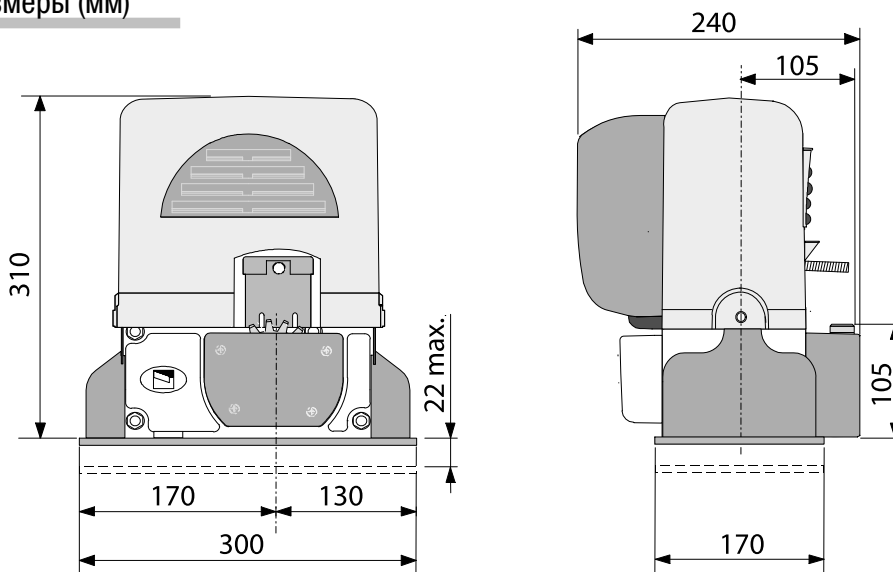


4.3 Основные компоненты

- 1 - Кожух привода
- 2 - Боковые крышки
- 3 - Шасси крепления платы
- 4 - Упоры концевых выключателей
- 5 - Плата блока управления ZD2
- 6 - Крышка платы блока управления
- 7 - Дверца для доступа к системе разблокировки привода
- 8 - Монтажное основание
- 9 - Болты крепления
- 10 - Шайбы
- 11 - Гайки



4.4 Габаритные размеры (мм)



5. Монтаж

- ⚠️ Монтаж должен производиться квалифицированным персоналом в полном соответствии с требованиями действующих норм безопасности.

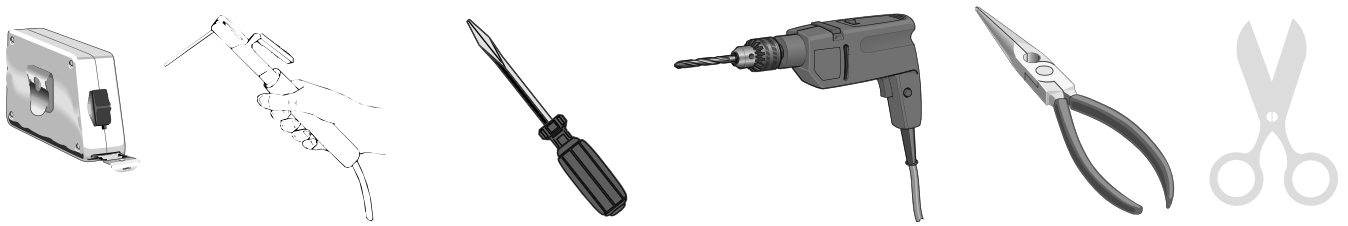
5.1 Предварительные проверки

- ⚠️ Перед началом монтажных работ выполните следующее:

- Проверьте, чтобы ворота были в устойчивом положении, колеса были в рабочем состоянии и смазаны.
- Направляющий рельс должен быть хорошо прикреплен к грунту, находиться на поверхности и не обнаруживать неровностей или дефектов, препятствующих свободному движению ворот.
- Направляющие скобы с роликами не должны вызывать трения.
- Проверьте наличие ограничителей хода ворот при открывании и закрывании.
- Убедитесь в том, что место крепления привода защищено от возможных повреждений, а установочная поверхность обладает достаточной прочностью.
- Питание блока управления осуществляется от отдельной линии с соответствующим автоматическим выключателем, расстояние между контактами должно быть не менее 3 мм.
- ⚡ Убедитесь в том, чтобы между внутренними соединениями кабеля, обеспечивающими непрерывность контура безопасности, и другими токопроводящими частями была предусмотрена дополнительная изоляция.
- Приготовьте лотки и каналы для проводки кабеля, гарантирующие надежную защиту от механических повреждений.

5.2 Инструменты и материалы

Перед началом монтажных работ убедитесь в наличии всех необходимых инструментов и материалов, которые позволят произвести установку системы в полном соответствии с действующими нормами безопасности. На рисунке представлен минимальный набор инструментов, необходимых для проведения монтажных работ.



5.3 Тип и сечение кабелей

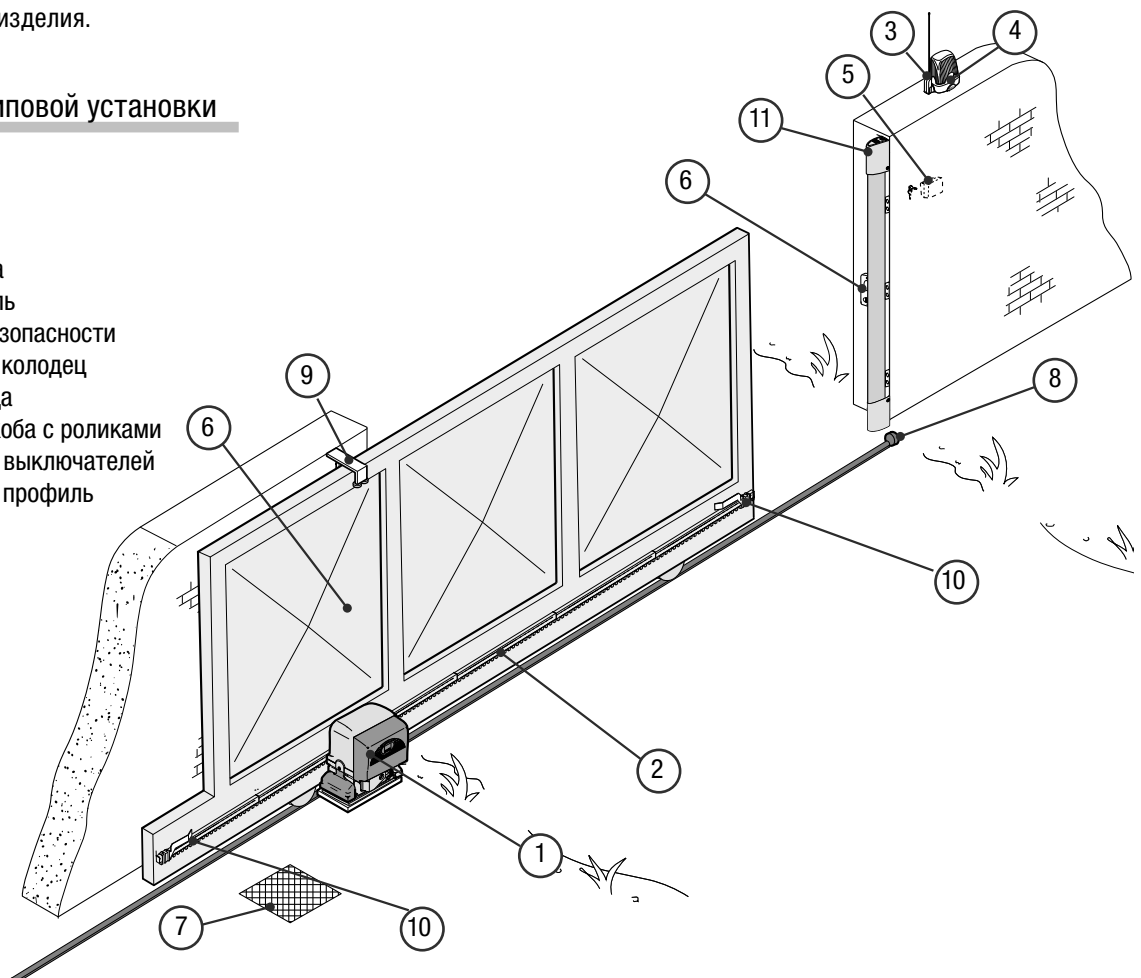
Подключение	Тип кабеля	Длина кабеля 1 < 10 м	Длина кабеля 10 < 20 м	Длина кабеля 20 < 30 м
Питание блока управления ~230 В	FROR CEI 20-22 CEI EN 50267-2-1	3G x 1,5 мм ²	3G x 2,5 мм ²	3G x 4 мм ²
Сигнальная лампа		2 x 0,5 мм ²	2 x 1 мм ²	2 x 1,5 мм ²
Фотоэлементы (передатчики)		2 x 0,5 мм ²	2 x 0,5 мм ²	2 x 0,5 мм ²
Фотоэлементы (приемники)		4 x 0,5 мм ²	4 x 0,5 мм ²	4 x 0,5 мм ²
Электропитание аксессуаров		2 x 0,5 мм ²	2 x 0,5 мм ²	2 x 1 мм ²
Устройства управления и безопасности		2 x 0,5 мм ²	2 x 0,5 мм ²	2 x 0,5 мм ²
Антенный кабель	RG58	макс. 10 м		

Важное примечание: если длина кабеля отличается от приведенной в таблице, его сечение определяется на основании реального потребления тока подключенными устройствами и в соответствии с указаниями, содержащимися в нормативе CEI EN 60204-1.

Для последовательных подключений, предусматривающих большую нагрузку на тот же участок цепи, значения в таблице должны быть пересмотрены с учетом реальных показателей потребления и фактических расстояний. При подключении устройств, не рассматриваемых в данной инструкции, следует руководствоваться технической документацией соответствующего изделия.

5.4 Вариант типовой установки

- 1) Привод VX246
- 2) Зубчатая рейка
- 3) Антенна
- 4) Сигнальная лампа
- 5) Ключ-выключатель
- 6) Фотоэлементы безопасности
- 7) Разветвительный колодец
- 8) Ограничители хода
- 9) Направляющая скоба с роликами
- 10) Упоры концевых выключателей
- 11) Чувствительный профиль



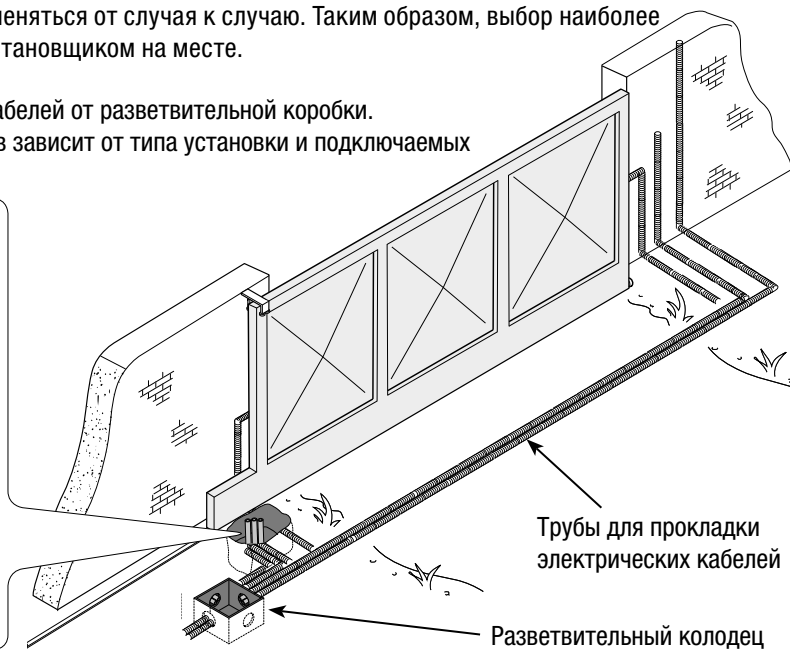
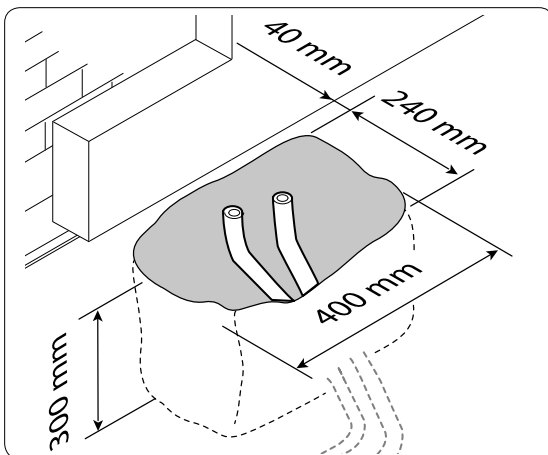
5.5 Крепление монтажного основания и установка привода

! Приведенные ниже рисунки носят иллюстративный характер, так как пространство для крепления автоматики и дополнительных устройств может меняться от случая к случаю. Таким образом, выбор наиболее подходящего решения должен осуществляться установщиком на месте.

- Выройте яму (смотрите размеры на рисунке).

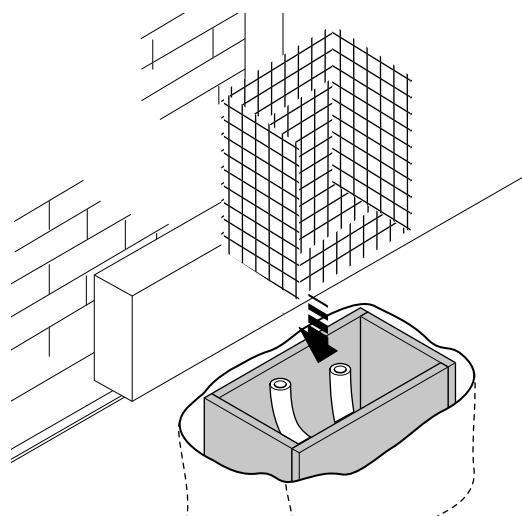
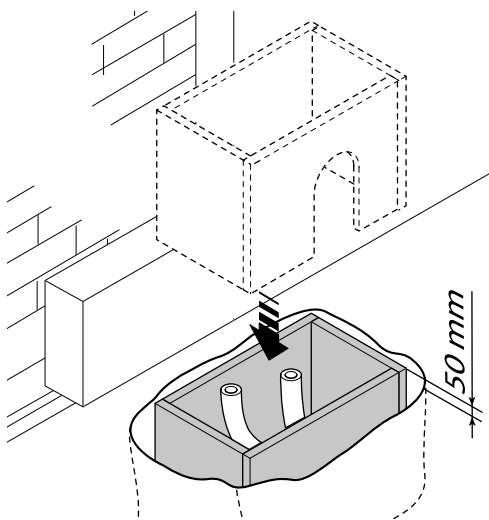
Проложите трубы и гофрошланги для проводов и кабелей от разветвительной коробки.

Важное примечание: требуемое количество каналов зависит от типа установки и подключаемых аксессуаров.



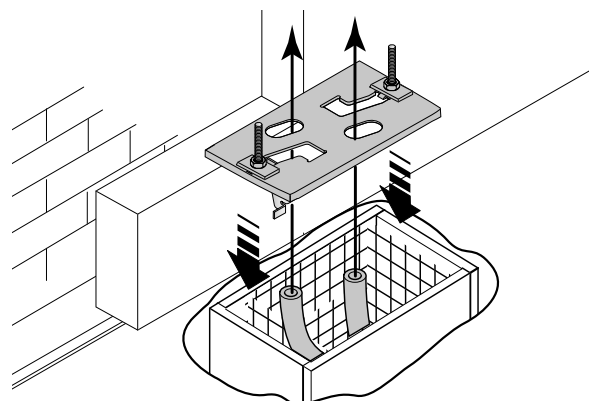
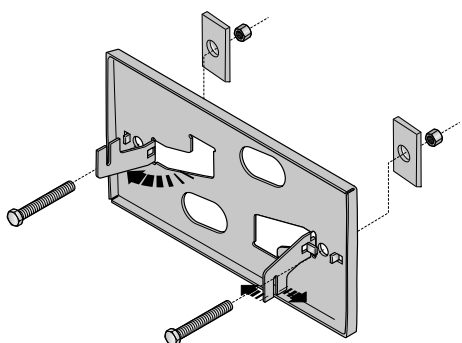
- Подготовьте опалубку большего размера, чем монтажное основание, и вставьте ее в яму. Опалубка должна подниматься над уровнем грунта на 50 мм.

Вставьте металлическую сетку внутрь опалубки для армирования бетона.

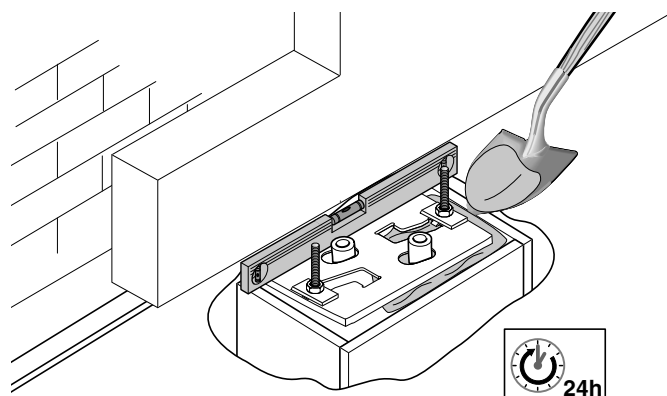
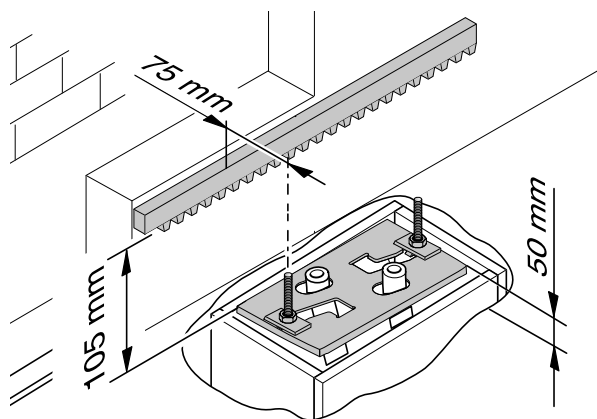


- Подготовьте монтажное основание: вставьте болты в отверстия и зафиксируйте их с помощью прилагаемых шайб и гаек. При помощи отвертки и плоскогубцев отогните выбитые в монтажном основании скобки.

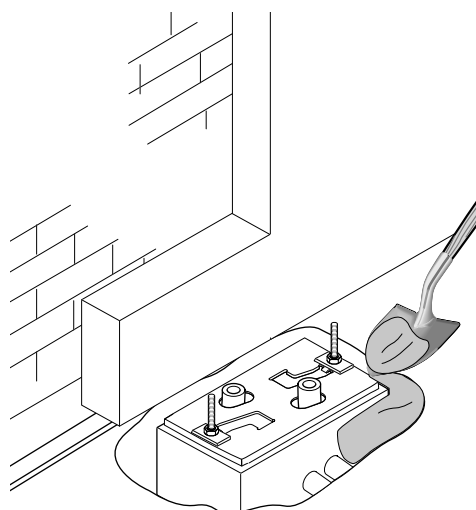
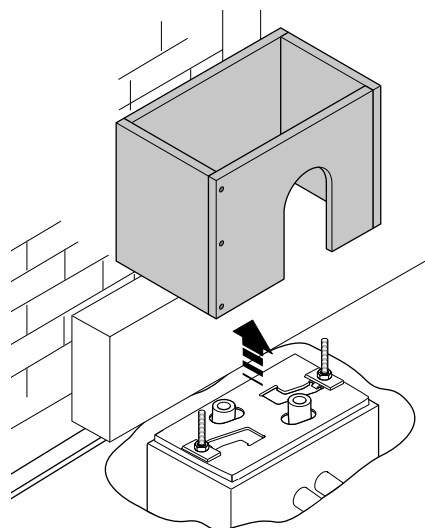
Установите основание поверх сетки. Внимание! Трубы должны проходить через специально предусмотренные для этого отверстия.



- Выровняйте монтажное основание относительно фундамента: см. размеры на рисунке. Заполните опалубку цементным раствором и оставьте не менее чем на 24 часа чтобы он полностью затвердел.

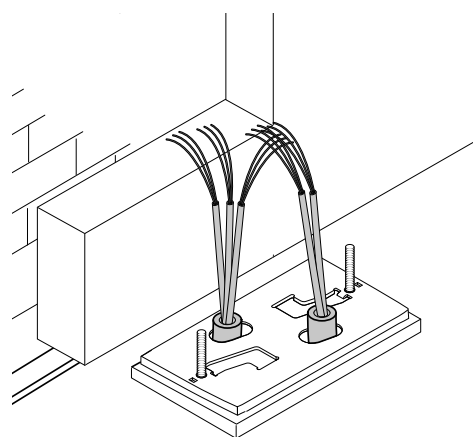
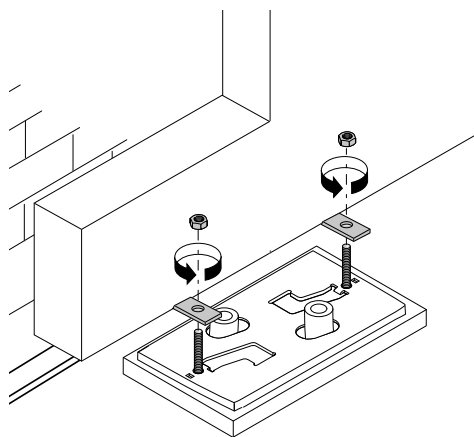


- Вытащите опалубку, засыпьте пространство вокруг цементного блока землей.

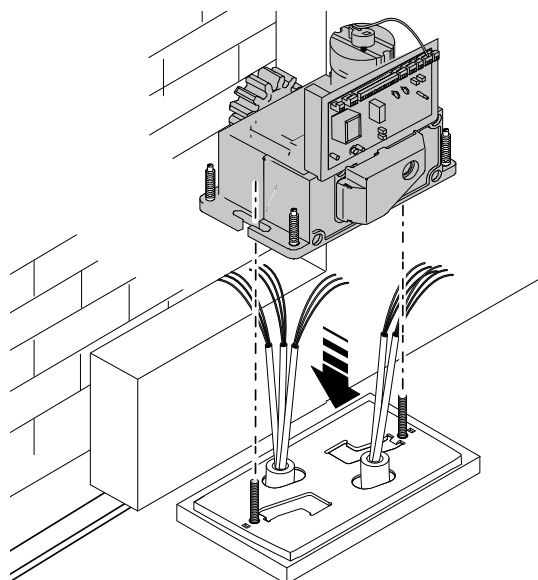
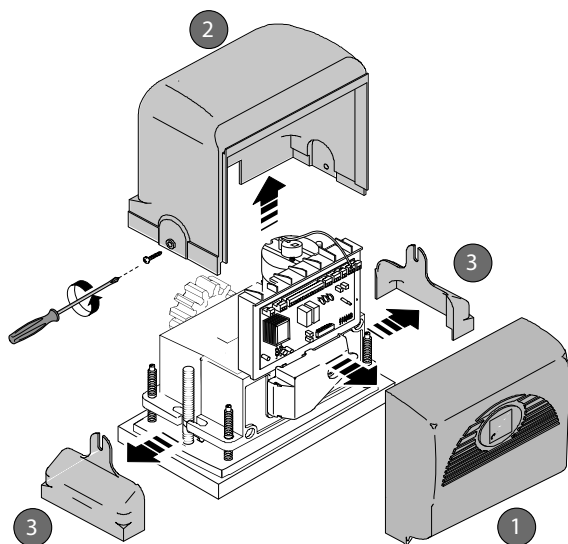


- Отвинтите гайки и снимите шайбы с винтов. Монтажное основание должно быть чистым и абсолютно ровным, резьба винтов должна находиться целиком на поверхности.

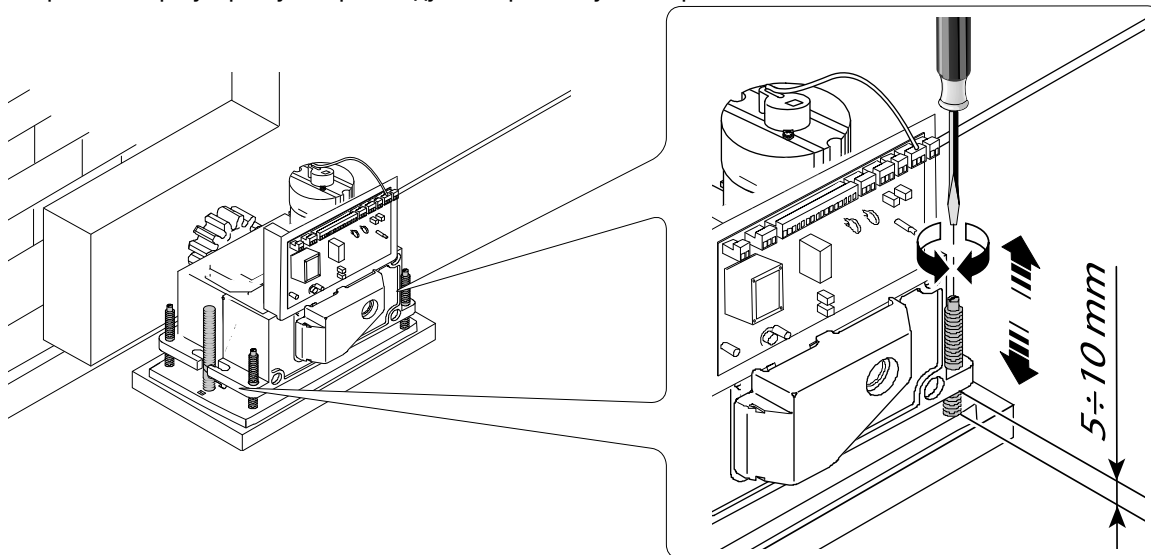
Вставьте электрические кабели в трубы таким образом, чтобы с другого конца они выходили как минимум на 400 мм.



- Снимите верхнюю крышку привода, отвернув боковые саморезы. Установите привод на монтажное основание.
Внимание! Электрические кабели должны проходить через подготовленные отверстия.



- Приподнимите привод над монтажным основанием на 5÷10 мм, используйте стальные регулировочные шпильки, чтобы позднее произвести регулировку зазора между шестерней и зубчатой рейкой.

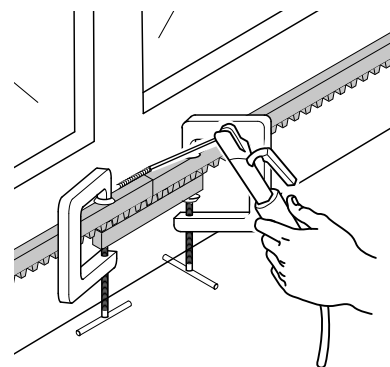
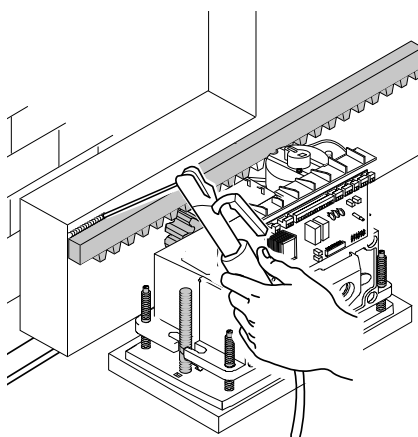
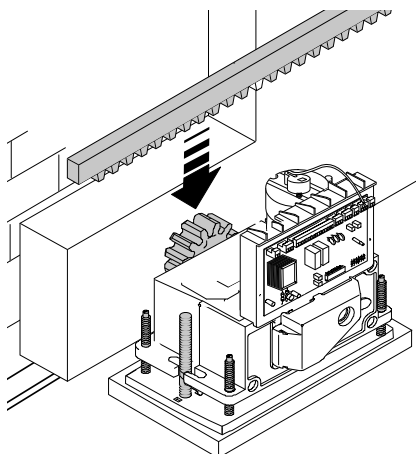


- Приведенные ниже рисунки, иллюстрирующие крепление зубчатой рейки, представляют собой лишь варианты возможного применения. Таким образом, выбор наиболее подходящего решения должен осуществляться установщиком на месте.

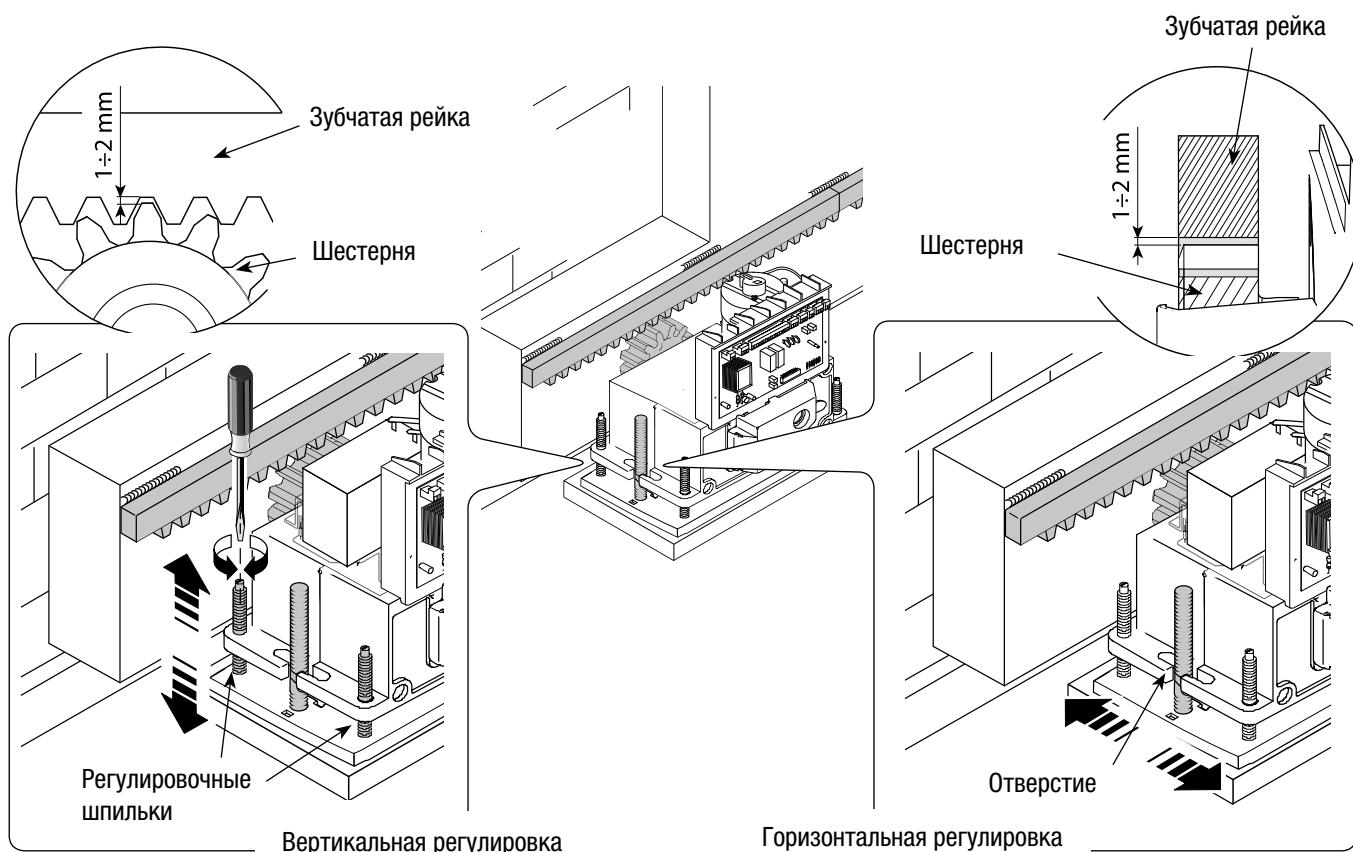
Разблокируйте привод (смотрите раздел о разблокировке привода). Установите зубчатую рейку на шестерню привода.

Приварите или прикрепите зубчатую рейку к воротам по всей их длине.

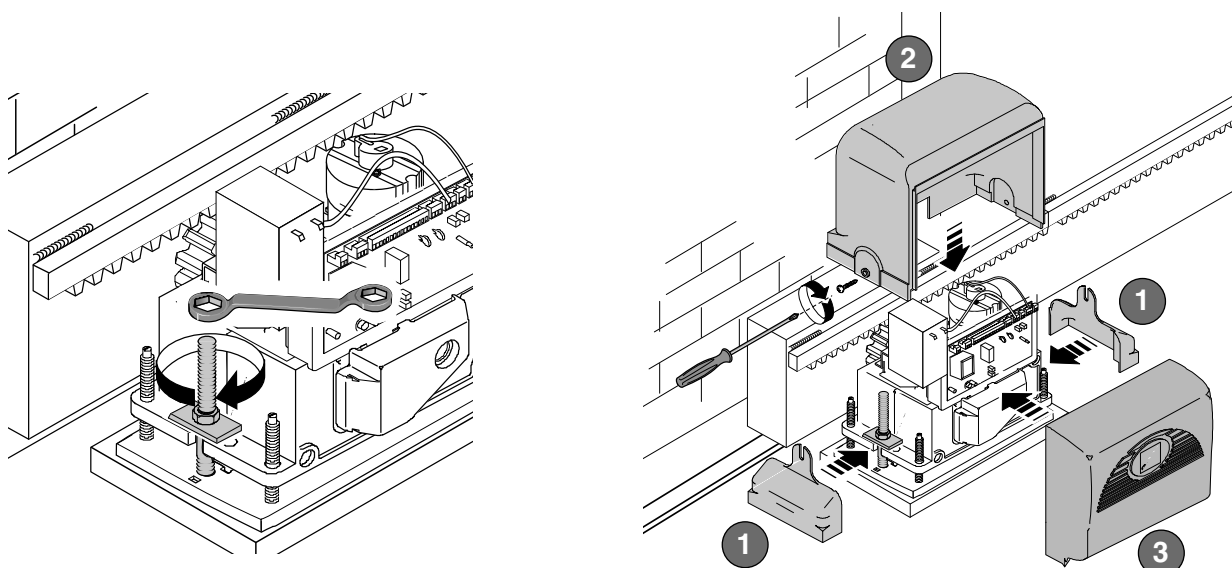
При соединении модулей используйте дополнительный кусок рейки и две С-образные струбцины. Примечание: если зубчатая рейка уже закреплена на полотне ворот необходимо только отрегулировать зазор между шестерней и зубчатой рейкой на всем протяжении хода ворот.



- Откройте и закройте ворота вручную и отрегулируйте расстояние от шестерни до зубчатой рейки, используя шпильки с резьбой (для вертикальной настройки) и овальные отверстия (для горизонтальной настройки). Это позволит избежать излишнего давления массы ворот на привод.

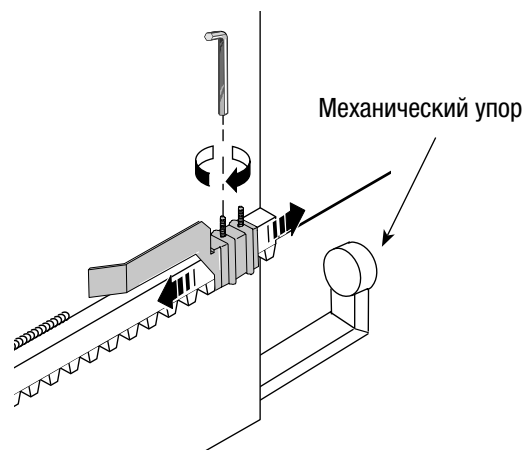
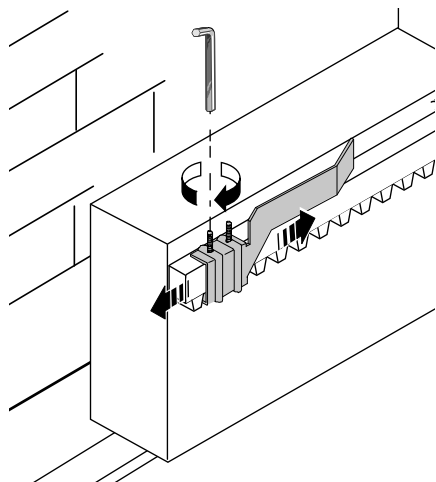


После завершения регулировки зафиксируйте привод с помощью пластин и гаек. После завершения всех работ по регулировке и настройке блока управления вставьте и зафиксируйте пластиковые крышки.



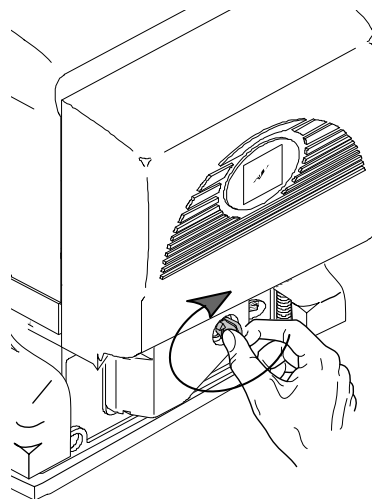
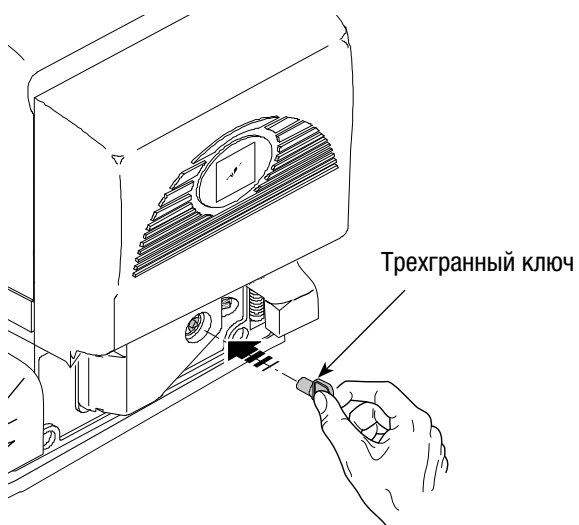
5.6 Установка упоров концевых выключателей

Установите и закрепите упоры концевых выключателей на зубчатой рейке с помощью шестигранного ключа 3 мм. Выбор позиции определяется ограничениями движения ворот.
Внимание! Ворота не должны упираться в механические упоры в конечных точках движения.

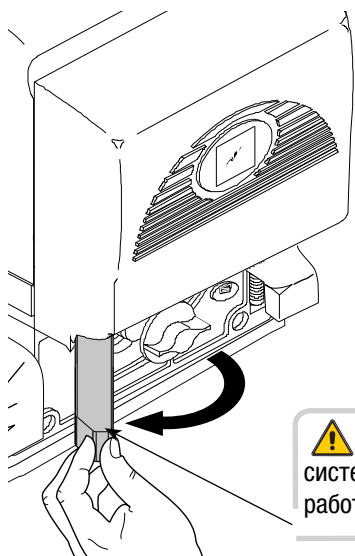



5.7 Ручная разблокировка привода

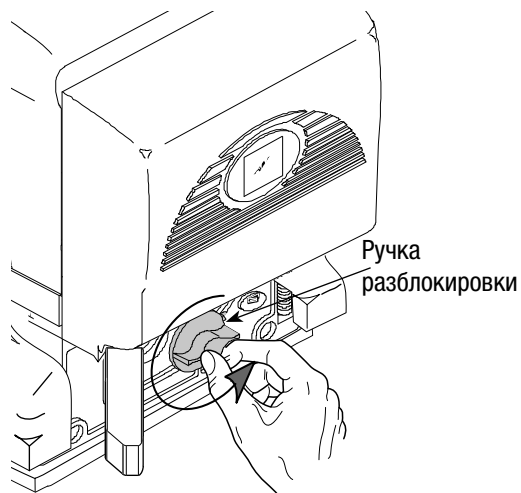
- Откройте защитную дверцу путем нажима и поворота трехгранного ключа по часовой стрелке.



Откройте дверцу и вращайте ручку разблокировки против часовой стрелки.



 **ВНИМАНИЕ:** если дверца системы разблокировки открыта, работа привода невозможна.



6. Блок управления

6.1 Техническое описание

Электропитание платы блока управления ~230 В подается на контакты L-N, с частотой 50/60 Гц.

Для электропитания устройств управления и аксессуаров используется ~24 В.

Внимание! Суммарная мощность дополнительных устройств не должна превышать 35 Вт.

Блок управления оснащен токовой системой защиты, которая постоянно контролирует значение тягового усилия мотора.

Когда на пути створки встречается преграда, токовая система обнаружения препятствий выявляет перегрузку и меняет направление движения ворот следующим образом:

- если препятствие обнаружено во время открывания, ворота закрываются;
- если препятствие обнаружено во время закрывания, ворота открываются.

Внимание! после трехкратного обнаружения препятствия и смены направления движения ворота остаются открытыми, а автоматическое закрывание деактивируется.

Чтобы закрыть ворота, используйте соответствующую кнопку на брелоке-передатчике или кодонаборной клавиатуре.

Все подключения защищены быстрыми плавкими предохранителями, смотрите таблицу.

Плата блока управления обеспечивает и контролирует выполнение следующих функций и режимов управления:

- автоматическое закрывание после команды "Открыть";
- предварительное включение сигнальной лампы;
- обнаружение препятствий при неподвижном положении створки в любой точке траектории ее движения;
- постоянный контроль за исправностью фотоэлементов.

Можно выделить следующие режимы управления:

- открыть/закрыть
- открыть/стоп/закрыть/стоп
- открыть/закрыть в режиме «Присутствие оператора»;
- частичное открывание;
- полный стоп.

6.2 Основные компоненты

- 1) Клеммная колодка подключения питания
- 2) Клеммная колодка подключения концевиков
- 3) Клеммная колодка подключения мотора
- 4) Клеммная колодка подключения энкодера
- 5) Предохранитель аксессуаров
- 6) Предохранитель платы
- 7) Кнопки программирования радиокода
- 8) Светодиодный индикатор радиокода
- 9) Светодиодный индикатор наличия напряжения ~230 В
- 10) Светодиодные индикаторы управления и сигнализации
- 11) Dip-переключатель выбора функций и режимов работы

Благодаря соответствующей регулировке можно установить:

- время срабатывания режима автоматического закрывания;
- частичное открывание;
- чувствительность токовой системы защиты как при нормальном, так и при замедленном режиме работы;
- скорость как при нормальном, так и при замедленном режиме работы.

ВНИМАНИЕ: перед тем как приступить к ремонту аппаратуры, отключите сетевое электропитание и вытащите аккумуляторы (если они используются).

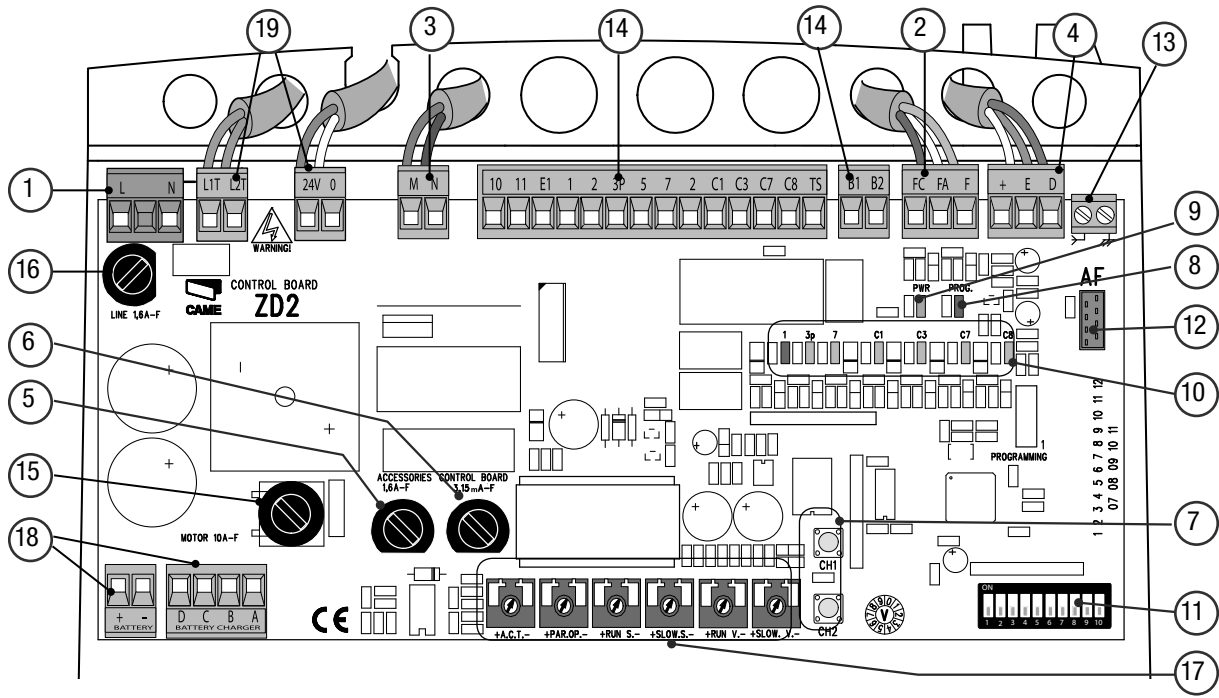
ТЕХНИЧЕСКИЕ ХАРАКТЕРИСТИКИ

Напряжение питания	230 В, 50/60 Гц
Максимально допустимая мощность	400 Вт
Потребление в режиме ожидания	100 мА
Максимальная мощность аксессуаров, работающих от 24 В	35 Вт
Класс изоляции	II

ТАБЛИЦА ПРЕДОХРАНИТЕЛЕЙ ZD2

Защищаемая цепь:	Номинальный ток:
Мотор	10 А-F
Входной (линейный)	1,6 А-F
Аксессуары	1,6 А-F
Устройства управления (плата)	315 мА-F

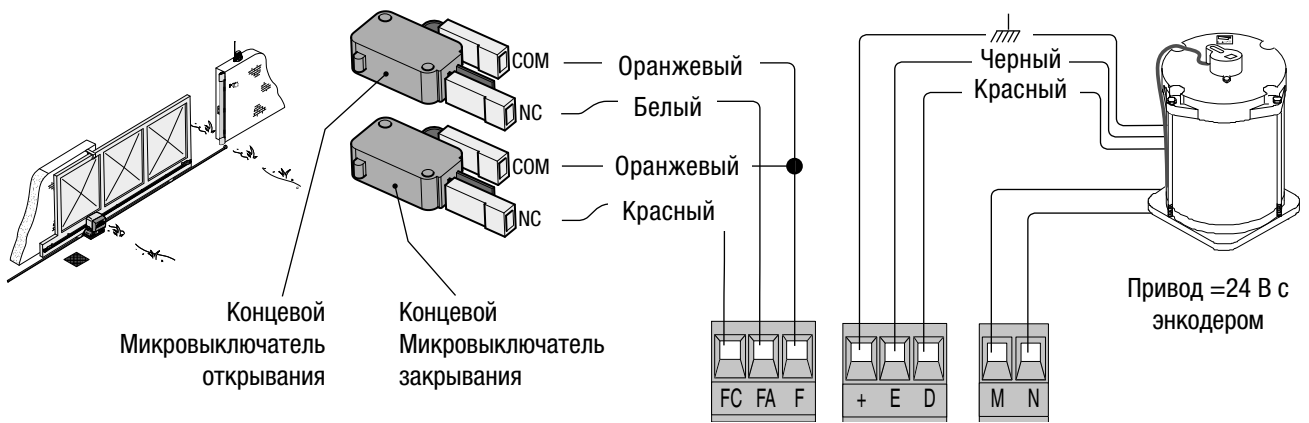
- 12) Разъем для установки платы радиоприемника
- 13) Клеммная колодка для подключения антенны
- 14) Клеммная колодка для подключения устройств управления и аксессуаров
- 15) Предохранитель мотора
- 16) Входной предохранитель
- 17) Регулировки
- 18) Клеммные колодки для подключения платы аварийного питания (LBD2)
- 19) Клеммные колодки подключения трансформатора



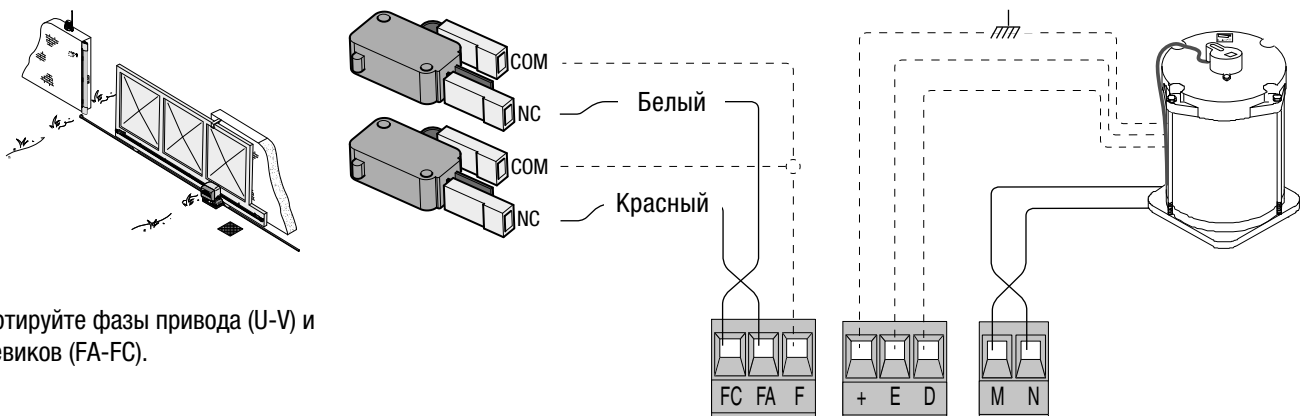
6.3 Электрические подключения

Привод, концевые выключатели и энкодер

Описание электрических подключений, уже предусмотренных при установке привода слева относительно проезда, если смотреть изнутри



Изменения в электрических подключениях при установке привода справа



Инvertируйте фазы привода (U-V) и концевиков (FA-FC).

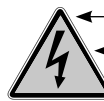
Электропитание и аксессуары

Клеммы для питания дополнительных устройств:

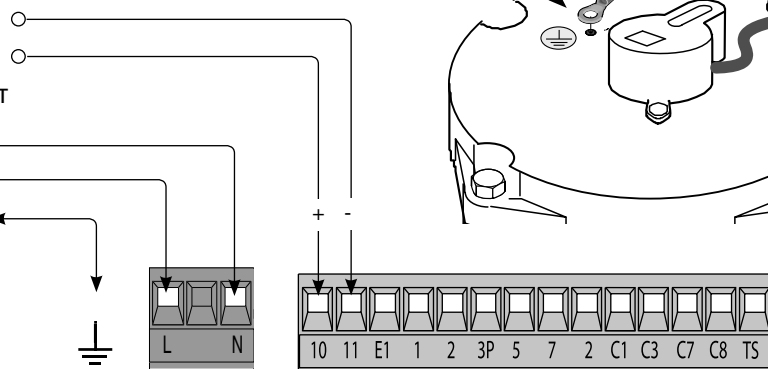
- ~24 В в стандартных условиях;
- =24 В, когда работают аккумуляторы аварийного питания;

Макс. допустимая суммарная мощность: 35 Вт

Напряжение питания ~230 В, частота 50/60 Гц



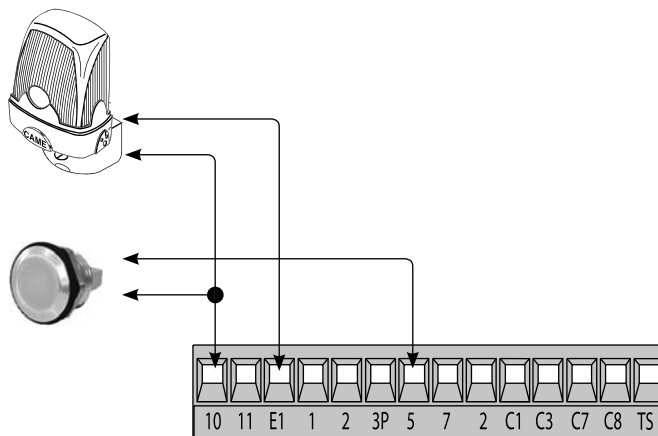
Провод с болтом и шайбой должен быть подключен к контакту заземления



Устройства сигнализации

Сигнальная лампа (Макс. нагрузка: 24 В, 25 Вт) - Сигнальная лампа мигает во время открывания или закрывания ворот.

Лампа-индикатор "Ворота открыты" (Макс. нагрузка: 24 В, макс. 3 Вт) - Указывает на то, что ворота открыты; выключается после закрывания ворот.



Устройства управления

Кнопка "Стоп" (Н.З.)

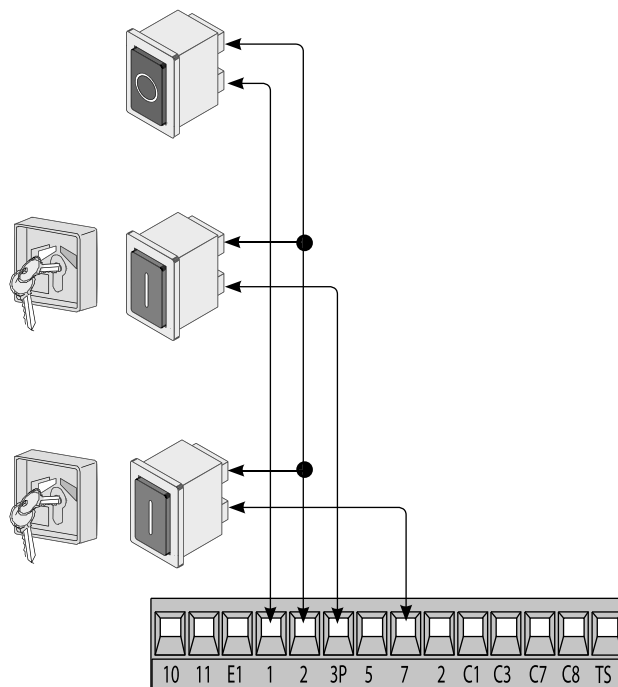
- Кнопка остановки ворот, исключающая цикл автоматического закрывания; для возобновления движения необходимо нажать соответствующую кнопку управления или брелока-передатчика. Важное примечание: если контакт не используется, установите микропереключатель 9 в положение ON.

Ключ-выключатель и/или кнопка частичного открывания (Н.О.)

- Частичное открывание ворот для прохода пешеходов.

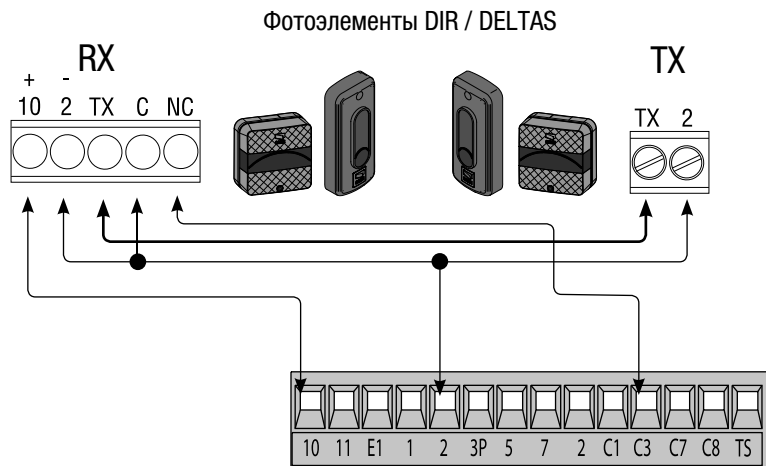
Ключ-выключатель и/или кнопка управления (Н.О.) -

Команда открывания и закрывания ворот. При нажатии на кнопку или повороте Ключа-выключателя ворота меняют направление движения или останавливаются, в зависимости от установленного с помощью микропереключателей режима работы (смотрите выбор режимов работы, микропереключатели 2 и 3).



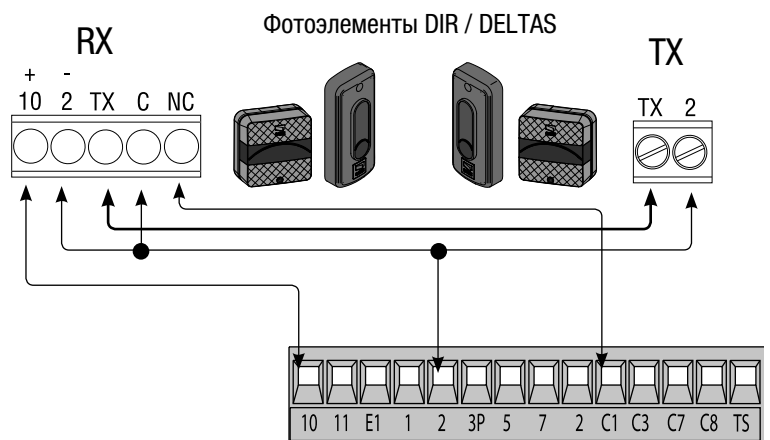
"Частичный стоп" (H3)

- Вход для устройств безопасности, например, фотоэлементов, соответствующих требованиям стандарта EN 12978. Остановка ворот, если они находятся в движении, с последующим автоматическим закрыванием (если эта функция установлена).

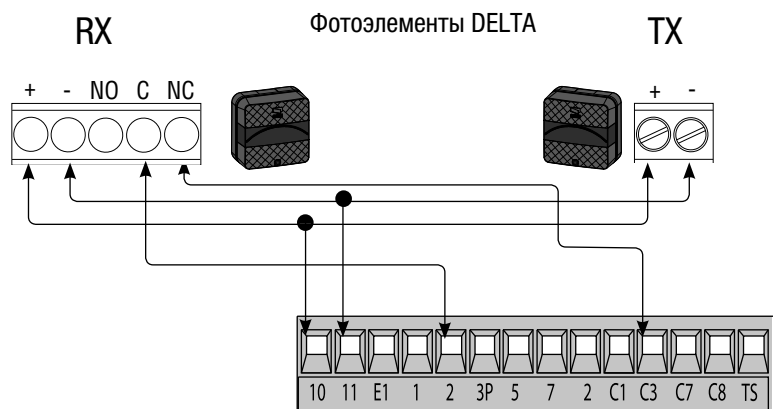


"Открытие в режиме закрывания" (H3)

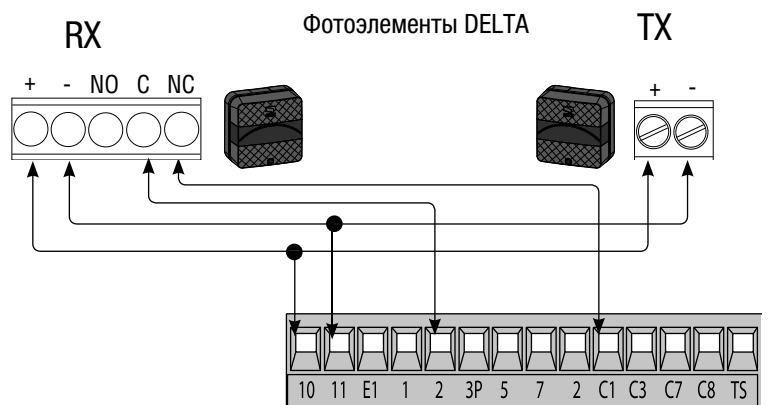
- Вход для устройств безопасности, например, фотоэлементов, соответствующих требованиям стандарта EN 12978. Размыкание контакта во время закрывания створок приводит к изменению направления их движения, ворота полностью открываются. Затем автоматически закрываются (если функция активирована).



"Частичный стоп" (H3)

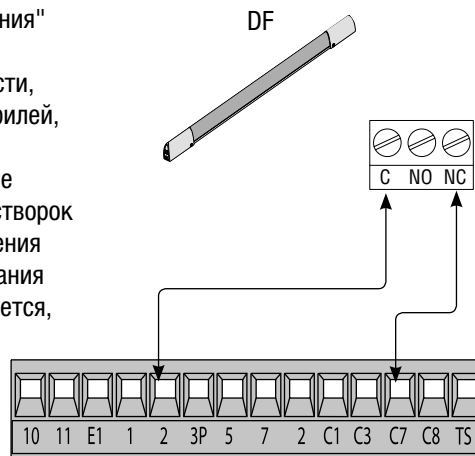


"Открытие в режиме закрывания" (H3)

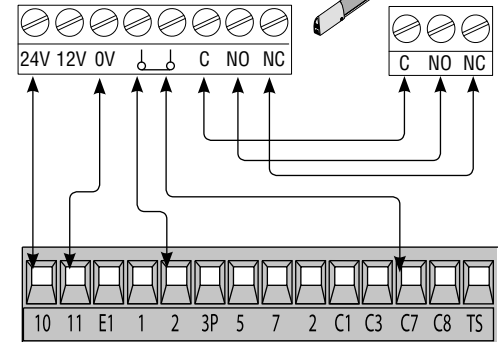


"Открытие в режиме закрывания" (НЗ)

- Вход для устройств безопасности, например, чувствительных профилей, соответствующих требованиям стандарта EN 12978. Размыкание контакта во время закрывания створок приводит к изменению направления их движения до полного открывания ворот. Если контакт не используется, закоротите контакт 2-C7.

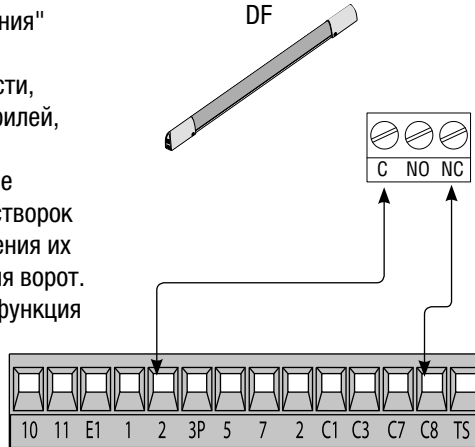


DF с платой управления подключениями DFI

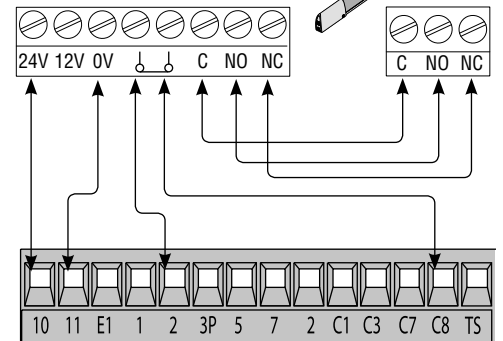


"Закрывание в режиме открывания" (НЗ)

- Вход для устройств безопасности, например, чувствительных профилей, соответствующих требованиям стандарта EN 12978. Размыкание контакта во время открывания створок приводит к изменению направления их движения до полного закрывания ворот. Закоротите контакт 2-C8, если функция не используется.

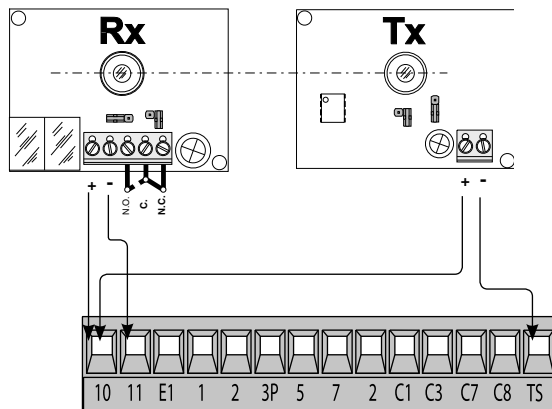


DF с платой управления подключениями DFI



6.4 Электрические подключения для тестирования фотоэлементов

DELTA



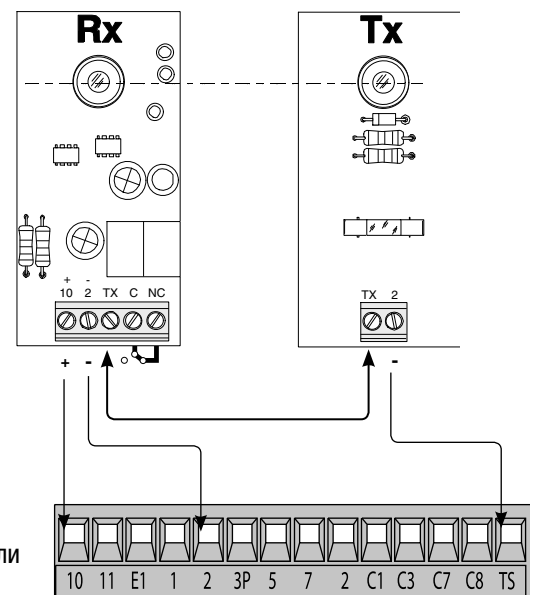
При каждой команде открывания или закрывания ворот плата проверяет эффективность работы фотоэлементов. На возможную неисправность фотоэлементов указывает мигание светодиодного индикатора (PROG) на электронной плате, при этом команды, отданные с брелока-передатчика или кнопки управления, выполняться не будут.

Электрическое подключение для проведения теста на исправность работы фотоэлементов:

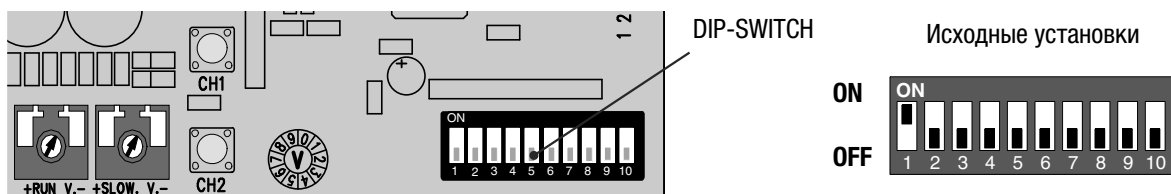
- передатчик и приемник должны быть соединены так, как это показано на рисунке;
- установите микропереключатель 7 в положение ON для проведения теста.

ВАЖНО: при активировании функции самодиагностики устройств безопасности нормально-замкнутые контакты, если они не используются, должны быть выключены посредством соответствующих микропереключателей (смотрите раздел «Выбор режимов работы»).

DIR / DELTAS

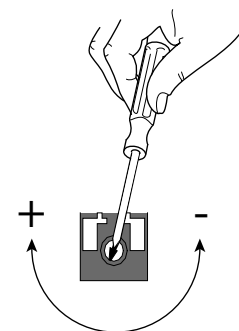
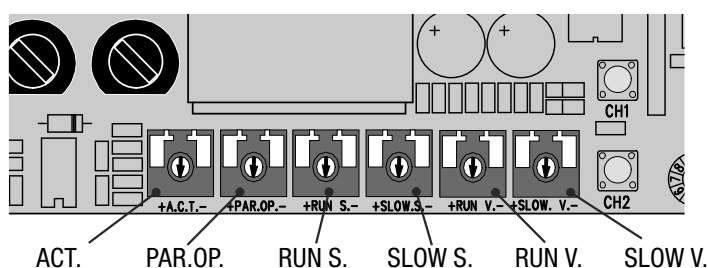


7. Выбор режимов работы и функций



- 1 ON - Автоматическое закрывание - Таймер автоматического закрывания включается в момент полного открывания ворот. Время регулируется. Таймер сбрасывается при активации систем безопасности и отключается при нажатии кнопки "Стоп" или отключении электропитания.
- 2 ON - Функция «открыть-стоп-закрыть-стоп» с кнопкой [2-7] и брелоком-передатчиком (со встроенной платой радиоприемника).
- 2 OFF - Функция «открыть-закрыть» с кнопкой [2-7] и брелоком-передатчиком (со встроенной платой радиоприемника).
- 3 ON - Функция «только открыть» с кнопкой [2-7] и брелоком-передатчиком (со встроенной платой радиоприемника).
- 4 ON - Предварительное включение сигнальной лампы перед открыванием и закрыванием ворот - После команды открыть или закрыть ворота сигнальная лампа, подключенная к [10-E1], мигает в течение 5 секунд до начала движения створки.
- 5 ON - Обнаружение препятствий - При остановленном приводе (ворота закрыты, открыты или остановлены с помощью команды полной остановки) команды на движение створки игнорируются, если устройства безопасности (например, фотоэлементы) обнаруживают на ее пути препятствие.
- 6 ON - Присутствие оператора - Ворота двигаются при постоянном нажатии на кнопку (кнопку, подключенную к контактам 2-3P, чтобы открыть ворота, кнопку, подключенную к контактам 2-7, чтобы их закрыть).
- 7 ON - Проведение теста на исправность фотоэлементов - Позволяет блоку управления проверять эффективность работы устройств безопасности (фотоэлементов) после каждой команды открывания или закрывания.
- 8 OFF - Полный стоп - Данная функция позволяет остановить ворота с последующим исключением цикла автоматического закрывания; для возобновления движения ворот необходимо нажать на соответствующую кнопку брелока-передатчика или кодонаборной клавиатуры. Подключите устройство безопасности к контактам [1-2]. Если контакты не используются, установите микропереключатель в положение ON.
- 9 OFF - Открывание в режиме закрывания - Если фотоэлементы обнаруживают препятствие во время закрывания ворот, происходит смена направления движения створок до полного открывания; подключите устройство безопасности к контактам [2-C1]; если функция не используется, установите микропереключатель в положение ON.
- 10 OFF - Частичный стоп - Остановка ворот при обнаружении препятствия устройствами безопасности; после устранения или исчезновения препятствия ворота не двигаются или, если установлена функция автоматического закрывания, закрываются. Подключите устройство безопасности к контактам [2-C3]; если он не используется, установите микропереключатель в положение ON.

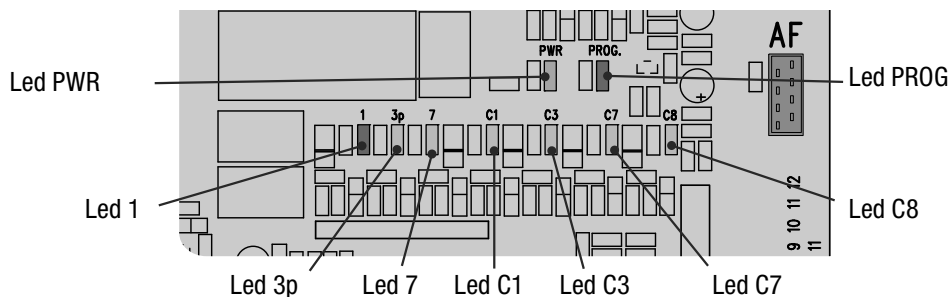
8. Регулировки



ПЕРЕЧЕНЬ РЕГУЛИРОВОК:

- «ACT.» Регулирует время ожидания ворот в открытом положении. По истечении заданного времени ворота автоматически закрываются. Время ожидания может составлять от 1 до 150 секунд.
- «PAR.OP.» Регулирует величину частичного открывания ворот. При нажатии на кнопку частичного открывания, подключенную к контактам 2-3P, ворота частично открываются. Степень открывания зависит от длины ворот. (Примечание: при отключенной функции автоматического закрывания (10FF), но при регулировке ACT, установленной на максимум, время автоматического закрывания после частичного открывания составит 8 секунд).
- «SLOW S.» Регулирует чувствительность токовой системы защиты, управляющей силой тяги привода, во время замедления; если фактическое значение показателя превышает заданное, система меняет направление движения.
- «RUN S.» Регулирует чувствительность токовой системы защиты, управляющей силой тяги привода, во время движения; если фактическое значение показателя превышает заданное, система меняет направление движения.
- «SLOW V.» Регулирует скорость замедления при подходе ворот к конечным положениям.
- «RUN V.» Регулирует скорость движения ворот в режиме открывания и закрывания.

9. Светодиодные индикаторы

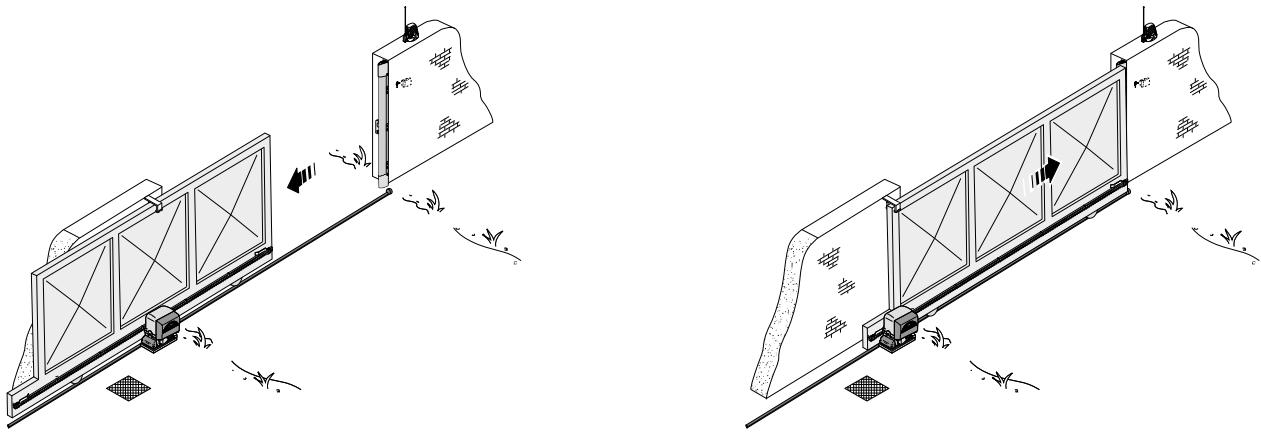


ПЕРЕЧЕНЬ КОНТРОЛЬНЫХ СВЕТОДИОДНЫХ ИНДИКАТОРОВ УСТРОЙСТВ УПРАВЛЕНИЯ И БЕЗОПАСНОСТИ:

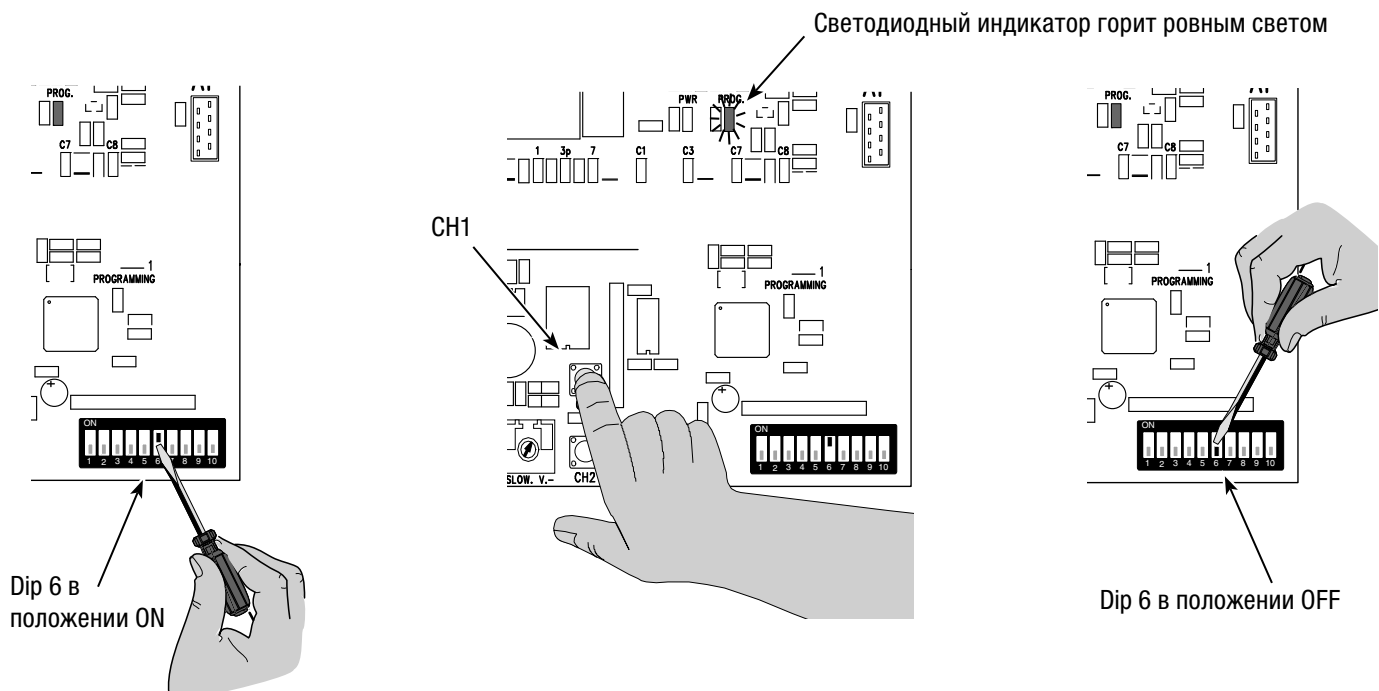
- «PROG» Красный светодиодный индикатор. Обычно выключен.
Загорается или мигает в процессе активирования брелока-передатчика.
- «PWR» Зеленый светодиодный индикатор. Обычно горит ровным светом.
Указывает на нормальную подачу электропитания на плату.
- «1» Желтый светодиодный индикатор. Обычно выключен.
Указывает на активацию кнопки "ПОЛНЫЙ СТОП".
- «3p» Желтый светодиодный индикатор. Обычно выключен.
Указывает на активацию кнопки "ЧАСТИЧНОЕ ОТКРЫВАНИЕ".
- «7» Желтый светодиодный индикатор. Обычно выключен.
Указывает на активацию кнопки "ОТКРЫТЬ - ЗАКРЫТЬ".
- «C1» Желтый светодиодный индикатор. Обычно выключен.
Указывает на обнаружение препятствий фотоэлементами (подключенными в режиме "ОТКРЫВАНИЕ В РЕЖИМЕ ЗАКРЫВАНИЯ").
- «C3» Желтый светодиодный индикатор. Обычно выключен.
Указывает на обнаружение препятствий фотоэлементами (подключенными в режиме "ЧАСТИЧНЫЙ СТОП").
- «C7» Желтый светодиодный индикатор. Обычно выключен.
Указывает на обнаружение препятствий чувствительными профилями (подключенными в режиме "ОТКРЫВАНИЕ В РЕЖИМЕ ЗАКРЫВАНИЯ").
- «C8» Желтый светодиодный индикатор. Обычно выключен.
Указывает на обнаружение препятствий чувствительными профилями (подключенными в режиме "ЗАКРЫВАНИЕ В РЕЖИМЕ ОТКРЫВАНИЯ").

10. Программирование конечных положений и точек замедления

Выполните настройку привода, активировав полный рабочий цикл автоматики: открытие ворот и закрытие. Ворота откроются и закроются с замедлением, электронная плата автоматически запомнит крайние положения.



Сохраните регулировку, установив микропереключатель **6** в положение **ON** и нажмите на кнопку **CH1** до тех пор, пока светодиодный индикатор не загорится ровным светом. Затем установите микропереключатель обратно в положение OFF.



11. Активация радиоуправления

A Подключите кабель RG58 антенны к соответствующим контактам.

⚠ Отключите электропитание и отсоедините аккумуляторы при их наличии.

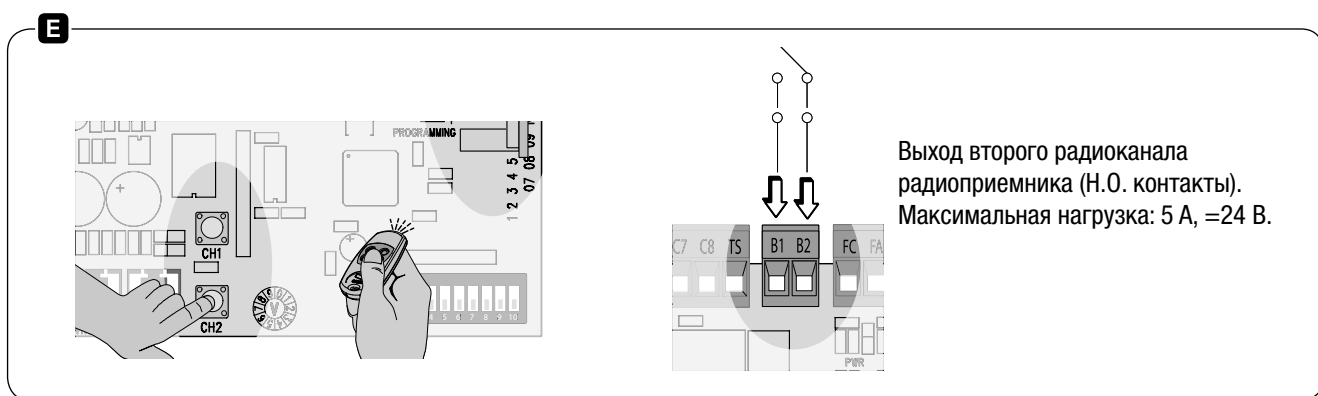
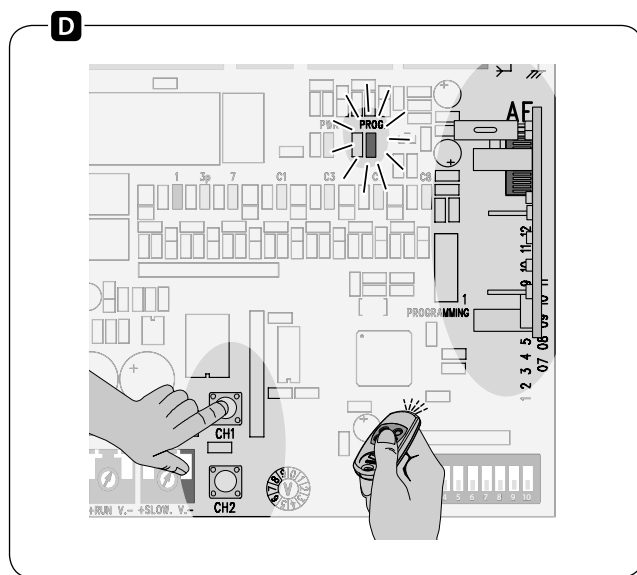
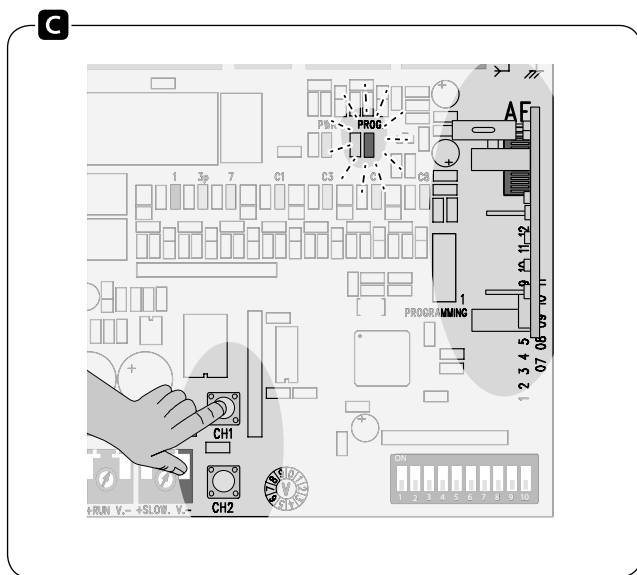
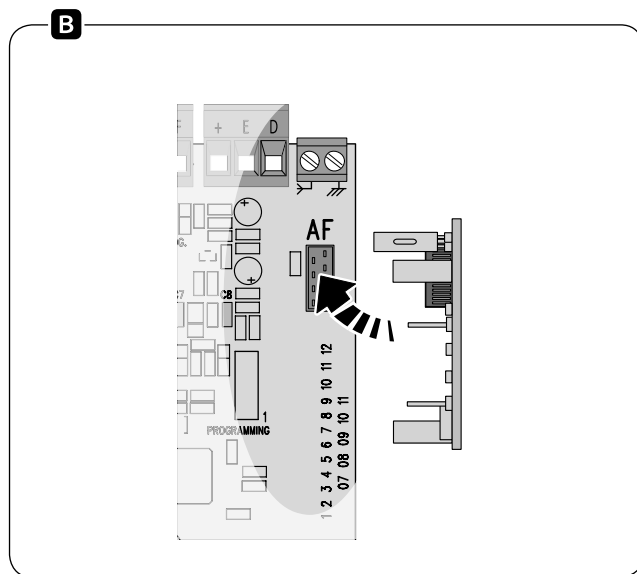
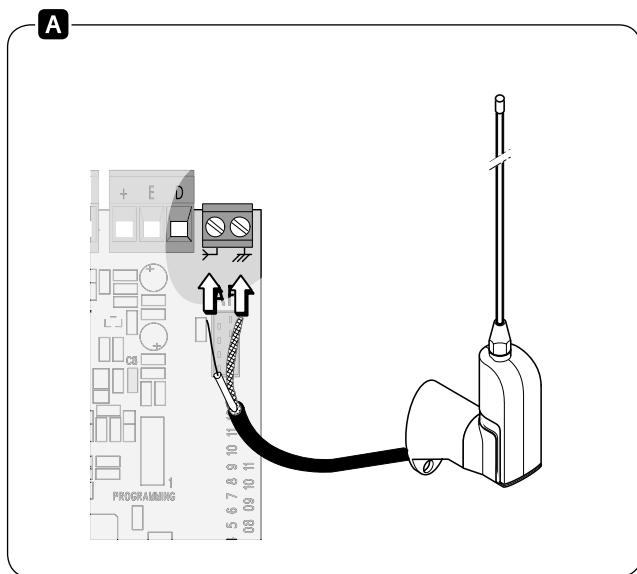
B Вставьте плату AF в разъем платы блока управления.

📖 Прежде чем вставить плату радиоприемника AF в разъем блока управления, **ОБЯЗАТЕЛЬНО** отключите электропитание, поскольку блок управления распознает новое устройство только в момент подачи на него напряжения.

C Нажмите и удерживайте в нажатом положении кнопку CH1 на плате блока управления (светодиодный индикатор начнет мигать).

D Нажмите кнопку брелока-передатчика для отправления кода. Светодиодный индикатор будет гореть ровным светом, указывая на успешное запоминание радиокода. Повторите шаги **C/D** для запоминания других кнопок брелока-передатчика.

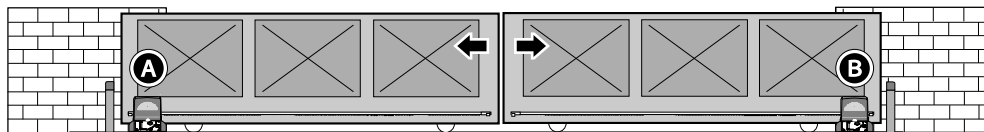
📖 Для прямого управления дополнительным устройством, подключенным к контактам B1-B2, используйте канал CH2 **E**.



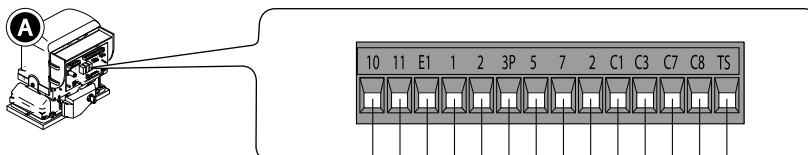
12 Подключение двух приводов для синхронной работы

При подключении двух приводов для синхронной работы можно отдавать только команду "Открыть ворота" (с помощью кнопки управления и/или брелока-передатчика): ворота будут закрываться автоматически.

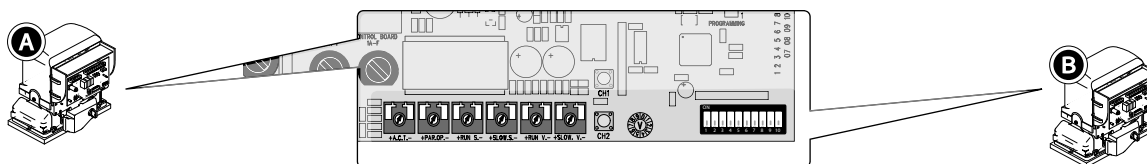
- Скоординируйте направление движения приводов **A** и **B**, изменив направление вращения привода **B** (поменяйте местами провода на контактах FA-FC и M-N).



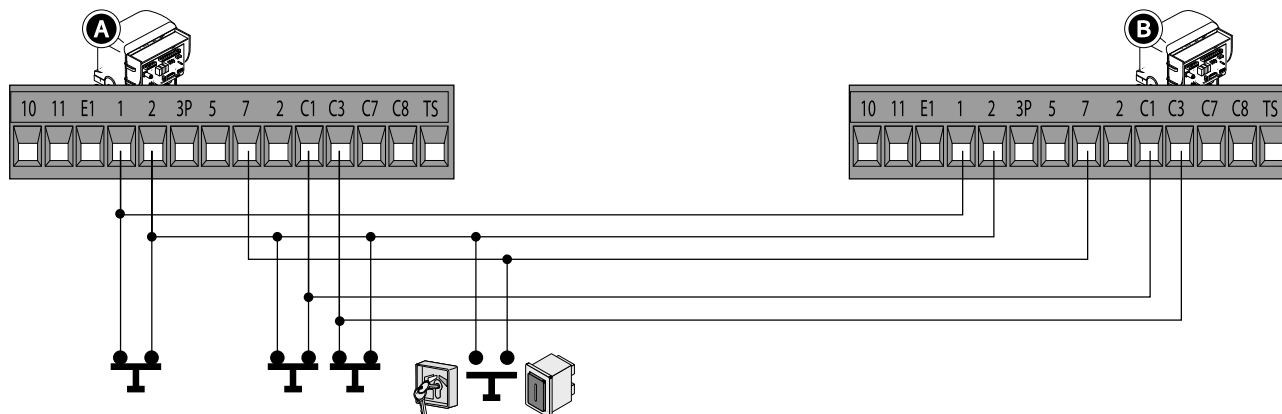
- Выполните электрические подключения только на плате управления привода **A**.



- Выполните регулировки и выбор функций на платах управления обоих приводов.



- Подключите платы друг к другу так, как показано на рисунке.



- Установите DIP-переключатели 1 и 3 в положение ON на обеих платах.



Для открывания ворот с помощью брелока-передатчика подключите наружный радиоприемник (RExxx/RBExxx с реле в МОНОСТАБИЛЬНОМ режиме) к контактам 2-7 привода **A**.

13. Инструкции по технике безопасности

Важные инструкции по технике безопасности

Это изделие должно использоваться исключительно по назначению. Любое другое применение, не предусмотренное в данной инструкции, рассматривается как опасное. Фирма-изготовитель не несет никакой ответственности за ущерб, нанесенный неправильным использованием системы.

Избегайте контакта с направляющими скобами с роликами или другими подвижными механизмами системы во избежание травм. Запрещается находиться в зоне действия автоматической системы во время ее движения.

Запрещается препятствовать движению автоматической системы, так как это может привести к возникновению опасных ситуаций.


Не разрешайте детям находиться или играть в зоне действия автоматической системы. Держите передатчики и другие командные устройства в недоступном для детей месте во избежание непроизвольного запуска системы.

При возникновении малейшей неисправности немедленно прекратите использование оборудования.



14. Техническое обслуживание

14.1 Периодическое техническое обслуживание

 Пользователем должны периодически выполняться следующие работы: чистка фотоэлементов, контроль за правильной работой устройств безопасности и за отсутствием препятствий для работы автоматики.

Кроме того, рекомендуется периодически контролировать состояние смазки и проверять оборудование на наличие возможного ослабления креплений.

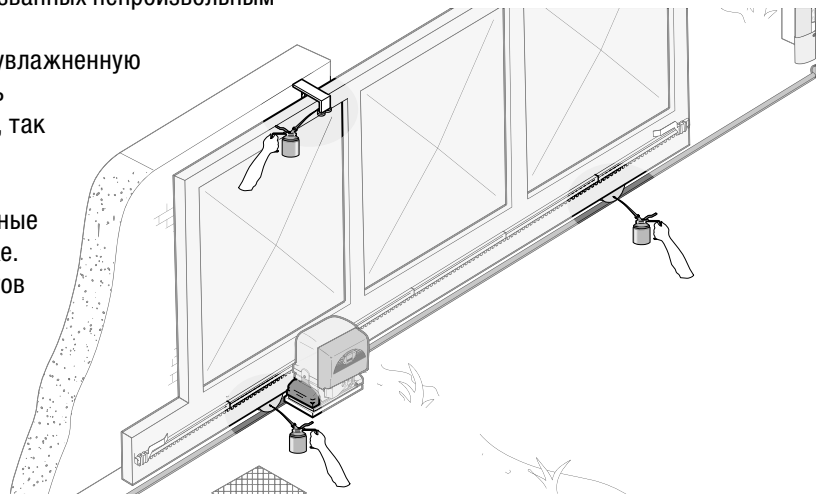
- Чтобы проверить эффективность работы устройств безопасности, необходимо провести предметом перед фотоэлементами во время закрывания ворот. Если створки меняют направление движения, то фотоэлементы исправны. Это единственная работа по техническому обслуживанию оборудования, выполняемая при включенном питании ворот.

- Перед выполнением работ по техническому обслуживанию отключите питание во избежание возникновения опасных ситуаций, вызванных непроизвольным движением ворот.

- Для чистки фотоэлементов используйте слегка увлажненную водой мягкую тряпку. Запрещается использовать растворяющие или другие химические вещества, так как они могут вывести оборудование из строя.

- Смазывайте шарнирные соединения густой смазкой каждый раз, когда появляются аномальные вибрации или скрип, так, как показано на рисунке.

- Проверьте, чтобы в зоне действия фотоэлементов не было растительности и препятствий для движения ворот.




Дата	Заметки	Подпись

14.2 Устранение неисправностей

НЕПОЛАДКИ	ВОЗМОЖНЫЕ ПРИЧИНЫ	СПОСОБ УСТРАНЕНИЯ
Створка ворот не двигается.	<ul style="list-style-type: none"> • Нет напряжения питания. • Разблокирован привод. • Разрядились батарейки брелока-передатчика. • Сломан брелок-передатчик. • Кнопка "Стоп" заедает или неисправна. • Кнопка открывания/закрывания ворот или ключ-выключатель заедает. • Срабатывание фотоэлементов приводит к частичной остановке ворот. 	<ul style="list-style-type: none"> • Проверьте наличие сетевого электропитания. • Блокируйте привод (Глава 5.9) • Замените батарейки. • Обратитесь в сервисную службу. • Обратитесь в сервисную службу. • Обратитесь в сервисную службу. • Обратитесь в сервисную службу.
Ворота только открываются	<ul style="list-style-type: none"> • Срабатывают фотоэлементы. • Срабатывает чувствительный профиль. 	<ul style="list-style-type: none"> • Проверьте чистоту и исправность фотоэлементов. • Обратитесь в сервисную службу.
Ворота только закрываются.	<ul style="list-style-type: none"> • Срабатывает чувствительный профиль. 	<ul style="list-style-type: none"> • Обратитесь в сервисную службу.
Не работает сигнальная лампа.	<ul style="list-style-type: none"> • Лампа перегорела. 	<ul style="list-style-type: none"> • Обратитесь в сервисную службу.

14.3 Специальное обслуживание и ремонт

 Эта таблица необходима для записи работ по обслуживанию и ремонту оборудования, выполненных компанией инсталлятором.

Важное примечание: ремонт оборудования должен осуществляться профессиональными и квалифицированными специалистами.


Печать монтажника	ФИО оператора
	Дата проведения работ
	Подпись техника
	Подпись заказчика
Выполненные работы _____	

Печать монтажника	ФИО оператора
	Дата проведения работ
	Подпись техника
	Подпись заказчика
Выполненные работы _____	

Печать монтажника	ФИО оператора
	Дата проведения работ
	Подпись техника
	Подпись заказчика
Выполненные работы _____	

Печать монтажника	ФИО оператора
	Дата проведения работ
	Подпись техника
	Подпись заказчика
Выполненные работы _____	

15. Утилизация отходов

 В качестве гарантии защиты и охраны окружающей среды компания CAME CANCELLI AUTOMATICI S.p.A внедряет на территории своих учреждений систему управления окружающей средой, сертифицированную и полностью соответствующую международному стандарту UNI EN ISO 14001.

Мы просим, чтобы Вы продолжали защищать окружающую среду. CAME считает одним из фундаментальных пунктов стратегии рыночных отношений выполнение этих кратких руководящих принципов:

УТИЛИЗАЦИЯ УПАКОВКИ

Упаковочные компоненты (картон, пластмасса и т.д.) твердые отходы, утилизируемые без каких-либо специфических трудностей. Необходимо просто разделить их так, чтобы они могли быть переработаны. Утилизацию необходимо проводить в соответствии с действующим законодательством местности, в которой производилась эксплуатация изделия..

НЕ ЗАГРЯЗНЯЙТЕ ОКРУЖАЮЩУЮ СРЕДУ!

УТИЛИЗАЦИЯ ИЗДЕЛИЯ

Наши изделия изготовлены с использованием различных материалов. Большая их часть (алюминий, пластик, сталь, электрические кабели) можно считать твердым отходом. Они могут быть переработаны специализированными компаниями.

Другие компоненты (электронные платы, элементы питания и т.д.), напротив, могут содержать загрязняющие вещества.

Они должны передаваться компаниям, имеющим лицензию на их переработку в соответствии с действующим законодательством местности.

НЕ ЗАГРЯЗНЯЙТЕ ОКРУЖАЮЩУЮ СРЕДУ!

16. Декларация о соответствии

Декларация **CE** — Same Cancelli Automatici S.p.A. заявляет, что данное изделие соответствует основным требованиям и положениям, установленным Директивами 2006/42/CE и 2004/108/CE.

По требованию заказчика может быть предоставлена копия декларации, соответствующая оригиналу.



РУССКИЙ - Код руководства: 119BU50 версия 2_04/2014 © CAME cancelli automatici s.p.a.
Компания CAME cancelli automatici S.p.A. сохраняет за собой право на изменение содержащейся в этой инструкции информации в любое время и без предварительного уведомления.

- IT** • Per ogni ulteriore informazione su azienda, prodotti e assistenza nella vostra lingua:
- EN** • For any further information on company, products and assistance in your language:
- FR** • Pour toute autre information sur la société, les produits et l'assistance dans votre langue :
 - DE** • Weitere Infos über Unternehmen, Produkte und Kundendienst bei:
- ES** • Por cualquier información sobre la empresa, los productos y asistencia en su idioma:
 - NL** • Voor meer informatie over het bedrijf, de producten en hulp in uw eigen taal:
- PT** • Para toda e qualquer informação acerca da empresa, de produtos e assistência técnica, em sua língua:
- PL** • Wszystkie inne informacje dotyczące firmy, produktów oraz usług i pomocy technicznej w Waszym języku znajdują się na stronie:
- RU** • Для получения дополнительной информации о компании, продукции и сервисной поддержке на вашем языке:
- HU** • A vállalatra, termékeire és a műszaki szervizre vonatkozó minden további információért az Ön nyelvén:
 - HR** • Za sve dodatne informacije o poduzeću, proizvodima i tehničkoj podršci:
- UK** • Для отримання будь-якої іншої інформації про компанію, продукцію та технічну підтримку:



CAMEGROUP

CAME Cancelli Automatici S.p.a.

Via Martiri Della Libertà, 15

31030 **Dosson Di Casier** (TV)

☎ (+39) 0422 4940

📠 (+39) 0422 4941

Assistenza Tecnica/Numero Verde 800 295830