



CE

АВТОМАТИЧЕСКИЙ ДОРОЖНЫЙ ШЛАГБАУМ



ИНСТРУКЦИЯ ПО МОНТАЖУ

G4000



ВНИМАНИЕ!

важные правила по безопасности:
ПРОЧИТАЙТЕ ВНИМАТЕЛЬНО!



Предисловие

- Это изделие должно использоваться исключительно по назначению. Любое другое применение, не предусмотренное в данной инструкции, рассматривается как опасное. SAME cancelli automatici S.p.A. снимает с себя какую-либо ответственность за возможный ущерб, нанесенный в результате неправильного использования оборудования.
- Следует хранить эту инструкцию по установке весь срок эксплуатации автоматической системы.

Перед установкой

(проверка существующего проезда: если проверка дала отрицательные результаты, необходимо повременить с началом монтажных работ до тех пор, пока условия работы не будут полностью соответствовать требованиям безопасности).

- Проверьте, чтобы подвижная часть системы была в хорошем состоянии, чтобы стрела была отрегулирована и сбалансирована, исправно открывалась и закрывалась. Кроме того, необходимо проверить, чтобы система была оснащена соответствующими механическими упорами.
- Если автоматическая система должна быть установлена на высоте ниже 2,5 м над дорожным покрытием, следует проверить необходимость в установке дополнительных защитных приспособлений и/или предупреждающих знаков.
- Проверьте, чтобы были предусмотрены отдельные проходы для пешеходов, не допускайте организации проходов в зоне действия автоматики.
- Убедитесь в том, что открывание и закрывание шлагбаума не приведет к возникновению опасных ситуаций, вызванных зажимом между подвижными компонентами системы и окружающими неподвижными объектами.
- Запрещается устанавливать автоматику на наклонной (неровной) поверхности и на элементы, склонные к прогибанию.
- Проверьте, чтобы под автоматикой не находились ирригационные устройства и не скапливалась влага.

Инструкции по установке

- Разметьте и отделите участок проведения монтажных работ с целью предотвращения доступа к нему посторонних, особенно детей. Будьте особенно осторожны при обращении с автоматикой, масса которой превышает 20 кг (см. технические характеристики). В этом случае подготовьте приспособления и инструменты для безопасного передвижения тяжелых грузов.
- Все устройства управления (кнопки, ключи-выключатели, считыватели магнитных карт и т.д.) должны быть установлены, по крайней мере, на расстоянии 1,85 м от плоскости движения стрелы, вне досягаемости для посторонних и на высоте не менее 1,5 м. • Все устройства управления в режиме «Присутствие оператора» должны находиться в местах, откуда полностью виден ход стрелы во время ее движения, а также прилегающий к ней рабочий участок.
- Прикрепите табличку, указывающую на расположение устройства разблокировки, если таковая отсутствует.
- Перед тем как сдать систему конечному пользователю, убедитесь в правильной настройке автоматики, исправной работе устройств безопасности и разблокировки привода. Проведите обучение эксплуатирующего персонала правилам эксплуатации автоматической системы.

Специальные инструкции и рекомендации для пользователей

- Оставляйте свободным и чистым участок движения стрелы. Следите за тем, чтобы в радиусе действия фотоэлементов не было растительности.
- Не позволяйте детям играть с переносными или фиксированными устройствами управления. Держите вне досягаемости детей устройства дистанционного управления (брелоки-передатчики).
- Регулярно проверяйте систему на наличие возможных неполадок в работе или других следов износа или повреждений на подвижных конструкциях, компонентах автоматической системы, местах крепления, проводке и доступных подключениях.
- Следите за чистотой и смазкой механизмов движения и скольжения.
- Выполняйте функциональную проверку работы фотоэлементов не реже одного раза каждые шесть месяцев. Следите за тем, чтобы стекла фотоэлементов были всегда чистыми (используйте слегка увлажненную водой мягкую тряпку; категорически запрещается использовать растворители или другие продукты бытовой химии).
- При обнаружении любых неполадок в автоматической системе отключите электропитание, разблокируйте привод и не используйте ее до их полного устранения.
- Отключите электропитание перед тем, как разблокировать привод вручную.
- Монтаж, настройка, регулировка или ремонт автоматической системы должны производиться квалифицированным персоналом в полном соответствии с требованиями действующих норм безопасности.
- Пользователю КАТЕГОРИЧЕСКИ ЗАПРЕЩАЕТСЯ выполнять ДЕЙСТВИЯ, НЕ УКАЗАННЫЕ И НЕ ПРЕДУСМОТРЕННЫЕ в инструкциях. Для ремонта, внепланового технического обслуживания, регулировки или изменения автоматической системы следует ОБРАЩАТЬСЯ В МОНТАЖНУЮ ОРГАНИЗАЦИЮ.
- Отмечайте выполнение проверочных работ в журнале периодического технического обслуживания.

Особые инструкции и рекомендации для установщиков и пользователей

- Избегайте контакта с любыми подвижными механизмами системы во избежание травм.
- Запрещается находиться в зоне действия автоматической системы во время ее движения.
- Запрещается препятствовать движению автоматической системы, так как это может привести к возникновению опасных ситуаций, травм и отказу системы.
- Всегда уделяйте особое внимание опасным местам, которые должны быть обозначены специальными символами и/или черно-желтыми полосами.
- Во время использования устройств управления в режиме «Присутствие оператора» необходимо постоянно следить за тем, чтобы в радиусе действия подвижных механизмов системы не было людей и предметов.
- Автоматическая система может начать движение в любой момент, без предварительного сигнала.
- Всегда отключайте электропитание перед выполнением работ по чистке или техническому обслуживанию системы.



Came Cancelli Automatici s.p.a.

address Via Martiri della Libertà Street n. 15 postal code 31030
location Dosson di Casier province Treviso state Italia

DECLARES THAT THE PARTLY COMPLETED MACHINERY

AUTOMATIC ROAD BARRIERS

G2080Z; G2080IZ; G2081Z; G2080E; G2080IE
G4040Z; G4040IZ; G4041Z; G4040E; G4040IE
G2500; G2500N; G2510;
G3250; G3750; G3751;
G3000DX; G3000SX; G3000IDX; G3000ISX;
G4000; G4000C; G4000D; G4000E; G4000N; G4001; G4001E; G4010; G4011;
G6000; G6000B; G6000E; G6001; G6001E; G6010; G6011;
G6500; G6501;
G12000; G12000A; G12000S
G02040; G04060; G06080
G02801; G02803;
G03755DX; G03755SX

MEET THE APPLICABLE ESSENTIAL REQUIREMENTS

1.1.3 - 1.1.5 - 1.2.1 - 1.2.2 - 1.3.2 - 1.3.7 - 1.3.8.1 - 1.4.1 - 1.4.2 - 1.4.2.1 - 1.5.1 - 1.5.6 - 1.5.8 -
1.5.9 - 1.5.13 - 1.6.1 - 1.6.3 - 1.6.4 - 1.7.1 - 1.7.2 - 1.7.4

COMPLIES WITH THE PROVISIONS OF THE FOLLOWING DIRECTIVES

DIRECTIVE 2006/42/EC OF THE EUROPEAN PARLIAMENT AND OF THE COUNCIL
of 17 May 2006 on machinery, and amending Directive 95/16/EC.

DIRECTIVE 2004/108/EC OF THE EUROPEAN PARLIAMENT AND OF THE COUNCIL
of 15 December 2004 on the approximation of the laws of the Member States relating to electromagnetic compatibility.

PERSON AUTHORISED TO COMPILE THE RELEVANT TECHNICAL DOCUMENTATION

Came Cancelli Automatici s.p.a.

address Via Martiri della Libertà Street n. 15 postal code 31030
location Dosson di Casier province Treviso state Italia

The pertinent technical documentation has been drawn up in compliance with attached document IIB

Came Cancelli Automatici S.p.A., following a duly motivated request from the national authorities, undertakes to provide information related to the quasi machines,

and FORBIDS

commissioning of the above mentioned until such moment when the final machine into which they must be incorporated, has been declared compliant, if pertinent, to 2006/42/CE.

Dosson di Casier (TV)
26 march 2012

Gianni Michielan
Managing Director

DDI BEN **G001b** ver. 4.2 01 February 2011
Translation of the Declaration in the original language

Came Cancelli Automatici s.p.a.

Via Martiri della Libertà, 15 - 31030 Dosson di Casier - Treviso - Italy - Tel. (+39) 0422 4940 - Fax (+39) 0422 4941
info@came.it - www.came.com

Cap. Soc. 1.610.000,00 € - C.F. e P.I. 03481280265 - VAT IT 03481280265 - REA TV 275359 - Reg Imp. TV 03481280265



ТАМОЖЕННЫЙ СОЮЗ ДЕКЛАРАЦИЯ О СООТВЕТСТВИИ

Заявитель Общество с ограниченной ответственностью "УМС Рус", Основной государственный регистрационный номер: 5087746660975

Место нахождения: 115088, город Москва, Южнопортовый 2-й проезд, дом 20А, строение 2, Российская Федерация. Фактический адрес: 115088, город Москва, Южнопортовый 2-й проезд, дом 20А, строение 2, Российская Федерация, телефон: +7(495)739-00-69, факс: +7(495)739-00-69, адрес электронной почты: info@camerussia.com

в лице Генерального директора Большакова Антона Валерьевича

заявляет, что Устройства управления движением: шлагбаумы автоматические, торговой марки «САМЕ», модели:

001G4000_SX; 001G4000_DX; 001G3750_SX; 001G3750_DX.

Продукция изготовлена в соответствии с ТУ 4372-002-89603926-2016, ТУ 4372-001- 89603926 -2016

Изготовитель Общество с ограниченной ответственностью "УМС Рус"

Место нахождения: 115088, город Москва, Южнопортовый 2-й проезд, дом 20А, строение 2, Российская Федерация Фактический адрес: 115088, город Москва, Южнопортовый 2-й проезд, дом 20А, строение 2, Российская Федерация

Код ТН ВЭД ТС 8608 00 000 9, серийный выпуск

Соответствует требованиям Технический регламент Таможенного союза ТР ТС 004/2011 "О безопасности низковольтного оборудования"; Технический регламент Таможенного союза ТР ТС 020/2011 "Электромагнитная совместимость технических средств"

Декларация о соответствии принята на основании Протокол №4748-ТР-16-05 от 30.05.2016 г., 4749-ТР-16-05 от 30.05.2016 г., Испытательная лаборатория ООО «ПРОМПЕСУРС» (Аттестат аккредитации РОСС RU.0001.21МН12)

Дополнительная информация Схема декларирования 1д

Декларация о соответствии действительна с даты регистрации по 29.05.2019 включительно



(подпись)
М.П.

А.В. Большаков

(инициалы и фамилия руководителя организации-заявителя или физического лица, зарегистрированного в качестве индивидуального предпринимателя)

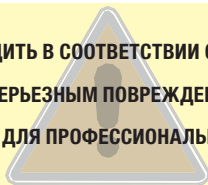
Сведения о регистрации декларации о соответствии:

Регистрационный номер декларации о соответствии: TC N RU Д-RU.ПЩ01.В.02821

Дата регистрации декларации о соответствии 30.05.2016

МОНТАЖ И НАСТРОЙКУ ПРОВОДИТЬ В СООТВЕТСТВИИ С НАСТОЯЩЕЙ ИНСТРУКЦИЕЙ.

ВНИМАНИЕ: НЕПРАВИЛЬНАЯ УСТАНОВКА МОЖЕТ ПРИВЕСТИ К СЕРЬЕЗНЫМ ПОВРЕЖДЕНИЯМ, СТРОГО СЛЕДУЙТЕ ПРИВЕДЕННЫМ НИЖЕ УКАЗАНИЯМ.
НАСТОЯЩАЯ ИНСТРУКЦИЯ ПРЕДНАЗНАЧЕНА ИСКЛЮЧИТЕЛЬНО ДЛЯ ПРОФЕССИОНАЛЬНЫХ МОНТАЖНИКОВ И КВАЛИФИЦИРОВАННОГО ПЕРСОНАЛА.



1. Условные обозначения



Этот символ обозначает раздел, требующий особого внимания.



Этот символ обозначает раздел, связанный с вопросами безопасности.



Этот символ обозначает раздел, предназначенный для ознакомления конечного пользователя.

2. Назначение и ограничения по применению

2.1 Назначение

Автоматический шлагбаум GARD был разработан и изготовлен компанией CAME Cancelli Automatici S.p.A. для использования на частных и общественных парковках, в жилом секторе и местах с интенсивным транспортным движением.



Запрещается использовать устройство не по назначению и устанавливать его методами, отличными от описанных в настоящей инструкции.

2.2 Ограничения по применению

Проезд шириной до 4 метров (с принадлежностями до 3,5 м) и временем открывания 2-6 с.

3. Нормы и стандарты

Came Cancelli Automatici применяет комплексную систему управления качеством, сертифицированную согласно ISO 9001, и систему контроля охраны окружающей среды, сертифицированную согласно ISO 14001.

Изделие соответствует требованиям следующих стандартов: смотрите сертификат соответствия.

4. Описание

4.1 Тумба шлагбаума

Автоматический шлагбаум серии GARD разработан и произведен компанией CAME S.p.A в полном соответствии с действующими нормами безопасности. Шлагбаум представлен в двух версиях:

G4000/G4000N - Тумба шлагбаума из оцинкованной окрашенной стали со встроенным блоком управления и самоблокирующимся редуктором, питающимся напряжением =24В.

Важное примечание - Выбор левосторонней или правосторонней конфигурации шлагбаума должен быть сделан в момент оформления заказа. На всех иллюстрациях в настоящей инструкции приведена левосторонняя конфигурация шлагбаума.

Обязательные аксессуары:

G0401 - Алюминиевая стрела, прямоугольного сечения, окрашенная, белая, 60x40x4200 мм.

G0402 - Алюминиевая стрела, круглого сечения, окрашенная, белая, Ø60 мм (для местностей с повышенной ветровой нагрузкой).

G0405 - Кронштейн для крепления стрелы круглого сечения G0402.

Дополнительные аксессуары:

G0403 - Красные накладки с заглушками для стрелы G0401.

G0460 - Комплект сигнальных ламп 24 В с кронштейнами и платой для стрелы G0401.

G0461 - Красные светоотражающие наклейки, 24 шт.

G0462 - Фиксированная опора для стрелы.

G0463 - Подвижная опора для стрелы.

G0465 - Шторка под стрелу из окрашенного алюминия, модуль 2м.

G0467 - Шарнир для складывания стрелы G0401.

G0468 - Кронштейн для крепления фотоэлемента на тумбе.

G04601 - Адаптер для крепления KIAROS.

KIAROS - Кронштейн для крепления сигнальной лампы.

002LB38 - Плата аварийного питания для 3 аккумуляторов, 12 В - 7 Ач.

Важно! Проверьте, чтобы все аксессуары, а также устройства управления и безопасности были производства компании CAME, оригинальные компоненты гарантируют исправность работы системы, упрощают ее эксплуатацию и техническое обслуживание.

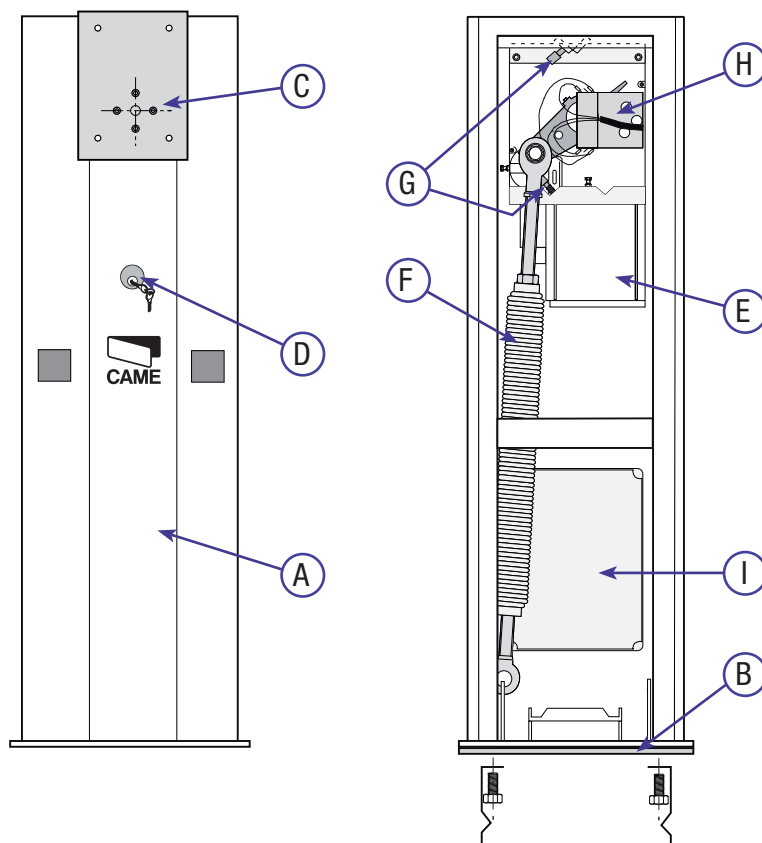
4.2 Технические характеристики

Электропитание: ~230 В, 50/60 Гц
Электропитание мотора: =24 В
Макс. потребляемый ток: 1,3 А (~230 В) / 15 А (=24 В)
Мощность: 300 Вт
Макс. крутящий момент: 200 Нм
Передаточное отношение: 1/202
Время открывания: 2-6 с
Тип использования: интенсивное
Класс защиты: IP54
Масса 47 кг
Класс изоляции: I



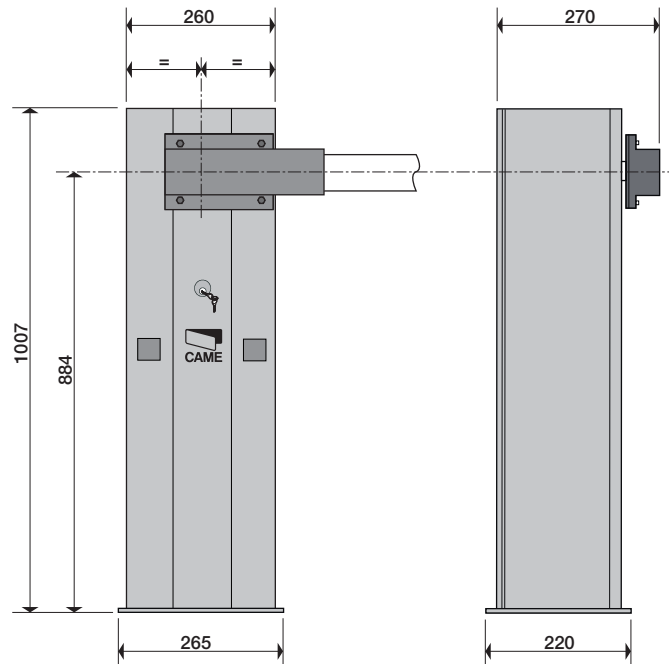
4.3 Основные компоненты

- A - Тумба из листовой стали толщиной 2 мм, оцинкованная и окрашенная (G4000 RAL=2004, G4000N RAL=серый), с возможностью установки всех необходимых аксессуаров.
Дверца с индивидуальным ключом
- B - Монтажное основание, изготовленное из оцинкованной стали, с четырьмя анкерными пластинами и крепежными элементами.
- C - Пластина крепления стрелы из оцинкованной стали позволяет быстро и надежно закрепить стрелу любого типа.
- D - Разблокировка привода с помощью индивидуального ключа.
- E - Двигатель постоянного тока, 24 В.
Самоблокирующийся редуктор с постоянной консистентной смазкой и литым под давлением алюминиевым корпусом. Все вращающиеся детали оснащены подшипниками со смазкой.
- F - Балансировочная пружина.
- G - Встроенные механические упоры.
- H - Микровыключатели режима замедления.
- I - Блок управления ZL37F.



4.4 Габаритные размеры

Размеры приведены в мм




5. Монтаж

⚠ Монтаж должен производиться квалифицированным персоналом в полном соответствии с требованиями действующих норм безопасности.

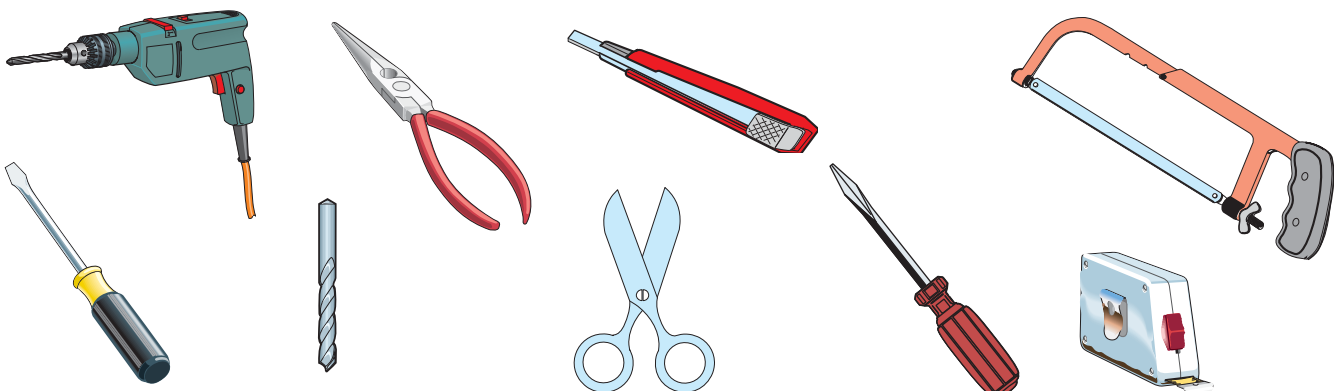
5.1 Предварительные проверки

⚠ Перед началом монтажных работ выполните следующее:

- Убедитесь в том, что монтаж автоматики не приведет к возникновению опасных ситуаций.
- Убедитесь в том, что питание блока управления осуществляется от отдельной линии с соответствующим автоматическим выключателем, с расстоянием между контактами не менее 3 мм.
-  Убедитесь в том, чтобы между внутренними соединениями и другими токопроводящими частями была предусмотрена дополнительная изоляция.
- Приготовьте каналы для проводки кабеля, гарантирующие надежную защиту от механических повреждений.

5.2 Инструменты и материалы

Перед началом монтажных работ убедитесь в наличии всех необходимых инструментов и материалов, которые позволят произвести установку системы в полном соответствии с действующими нормами безопасности. На рисунке представлен минимальный набор инструментов, необходимых для проведения монтажных работ.



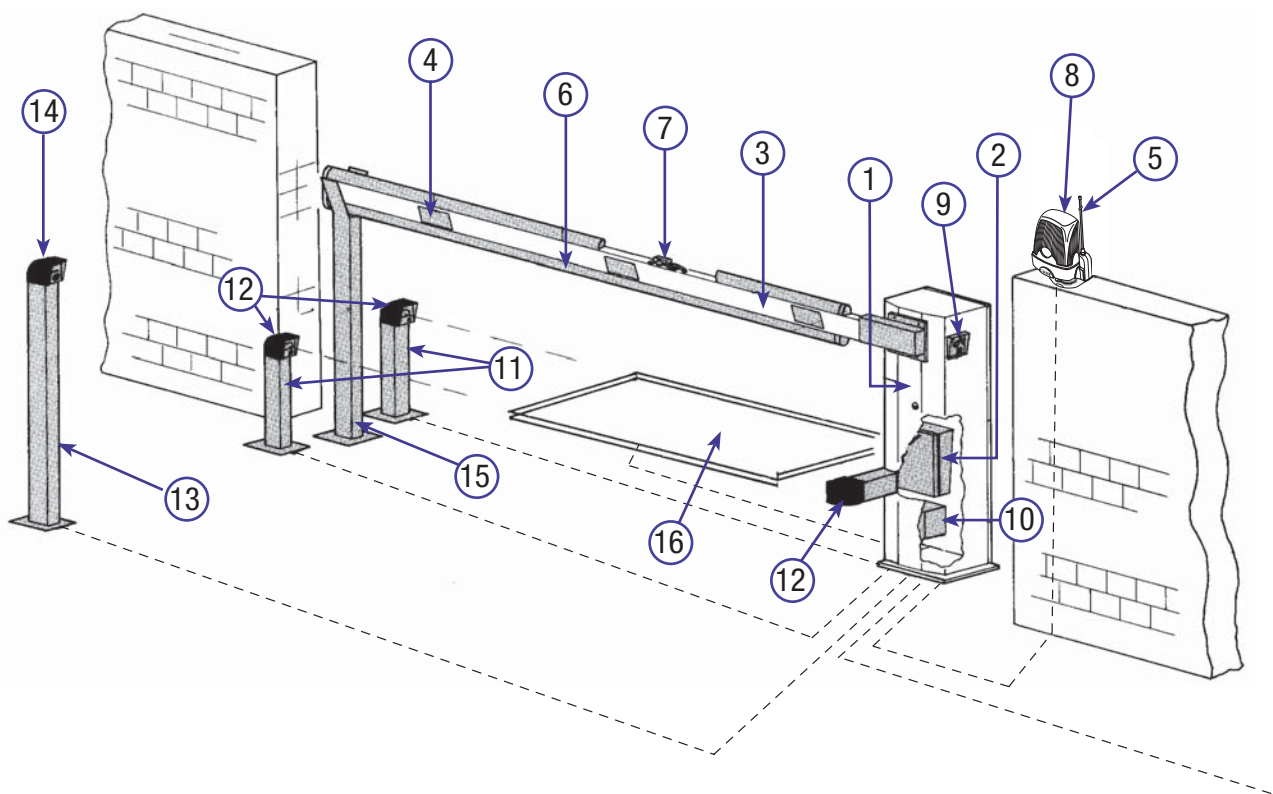
5.3 Тип и сечения кабелей

Подключение	Тип кабеля	Длина кабеля 1 < 10 м	Длина кабеля 10 < 20 м	Длина кабеля 20 < 30 м
Электропитание ~230 В	FROR CEI 20-22 CEI EN 50267-2-1	3G x 1,5 мм ²	3G x 2,5 мм ²	3G x 4 мм ²
Фотоэлементы (передатчики)		2 x 0,5 мм ²	2 x 0,5 мм ²	2 x 0,5 мм ²
Фотоэлементы (приемники)		4 x 0,5 мм ²	4 x 0,5 мм ²	4 x 0,5 мм ²
Электропитание аксессуаров 24 В		2 x 0,5 мм ²	2 x 0,5 мм ²	2 x 1 мм ²
Устройства управления и безопасности		2 x 0,5 мм ²	2 x 0,5 мм ²	2 x 0,5 мм ²
Антенный кабель	RG58	макс. 10 м		
Индукционная петля датчика обнаружения ТС	(смотрите прилагаемую документацию)			

Важное примечание: если длина кабеля отличается от приведенной в таблице, то необходимо определить его надлежащее сечение исходя из фактической потребляемой мощности устройства в соответствии с указаниями стандарта CEI EN 60204-1. Для последовательных подключений, предусматривающих большую нагрузку на тот же участок цепи, значения в таблице должны быть пересмотрены с учетом реальных показателей потребления и фактических расстояний. При подключении устройств, не рассматриваемых в данной инструкции, следует руководствоваться технической документацией соответствующего изделия.

5.4 Вариант типовой установки

1. Тумба шлагбаума GARD
2. Блок управления
3. Алюминиевая стрела
4. Красные светоотражающие наклейки
5. Антенна
6. Красные наклейки на стрелу
7. Сигнальные лампы на стрелу
8. Сигнальная лампа
9. Ключ-выключатель
10. Аккумуляторы платы аварийного питания
11. Стойки фотоэлементов
12. Фотоэлементы безопасности
13. Стойка считывателя
14. Считыватель проксимити-карт
15. Фиксированная опора
16. Индукционная петля датчика обнаружения ТС



5.5 Подготовка монтажного основания и установка тумбы



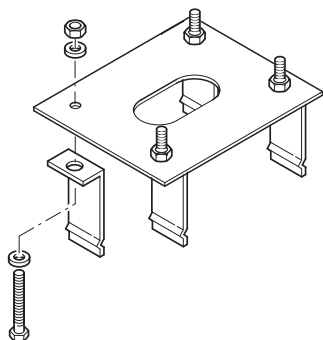
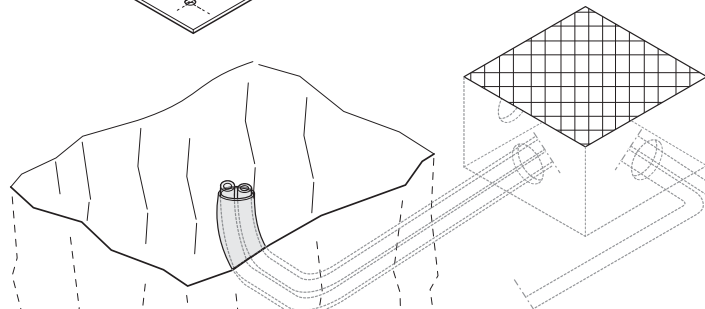
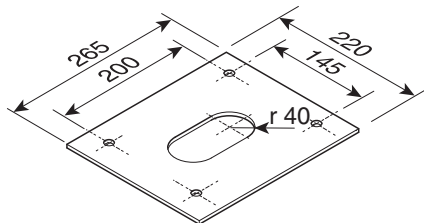
Приведенные ниже рисунки носят иллюстративный характер, так как пространство для крепления автоматики и дополнительных принадлежностей может меняться от случая к случаю. Таким образом, выбор наиболее подходящего решения должен осуществляться монтажником на месте.



Рекомендуется устанавливать тумбу таким образом, чтобы смотровая дверца находилась со стороны контролируемой территории и/или была обращена в более удобную для обслуживания сторону.

- Произведите выемку грунта под монтажное основание, подготовьте кабельные каналы, необходимые для выполнения подключений, исходящих от разветвительной коробки.

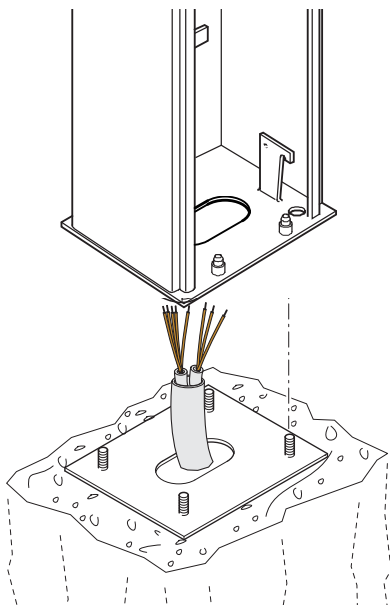
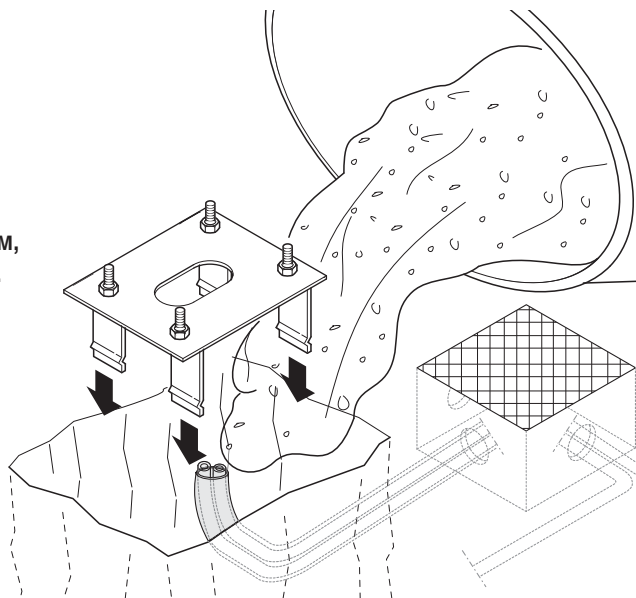
Важное примечание: требуемое количество каналов зависит от типа установки и подключаемых аксессуаров.



- Закрепите 4 закладных пластины на монтажном основании.

- Залейте в яму бетон, погрузите в него основание, обращая особое внимание на то, чтобы кабельные каналы проходили через специально предусмотренное для них в основании отверстие.

Монтажное основание должно быть идеально ровным, чистым, а резьба болтов должна находиться целиком на поверхности. Подождите не менее 24 часов, чтобы бетон полностью затвердел.



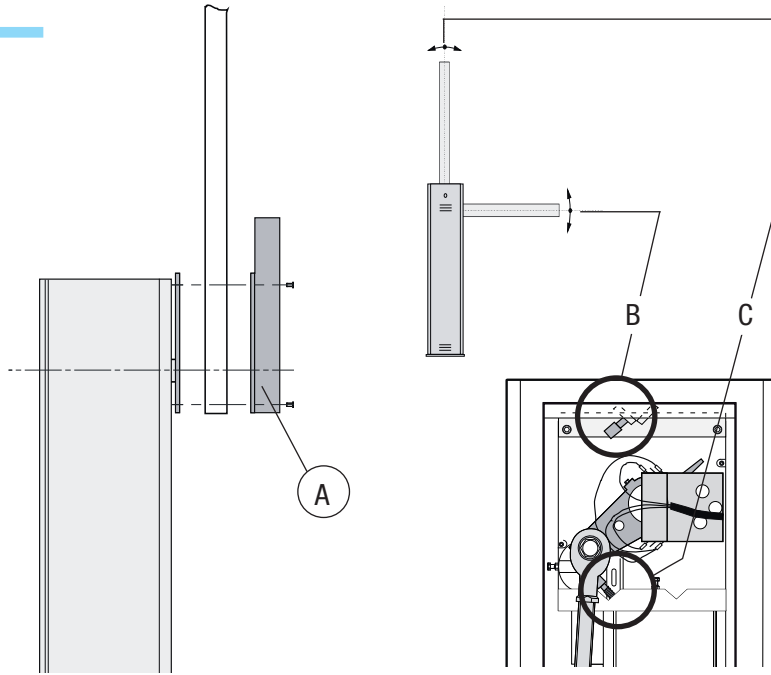
- Снимите гайки и шайбы с болтов, установите тумбу на основание и закрепите ее.

5.6 Установка стрелы

Необходимо выполнить следующие действия:

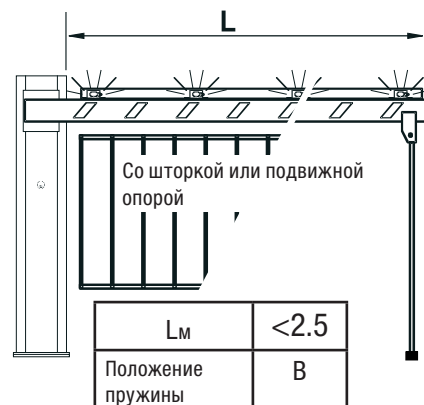
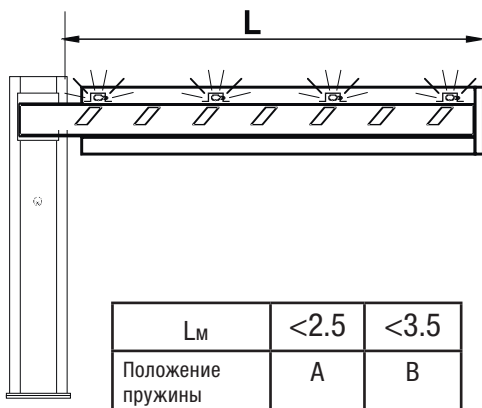
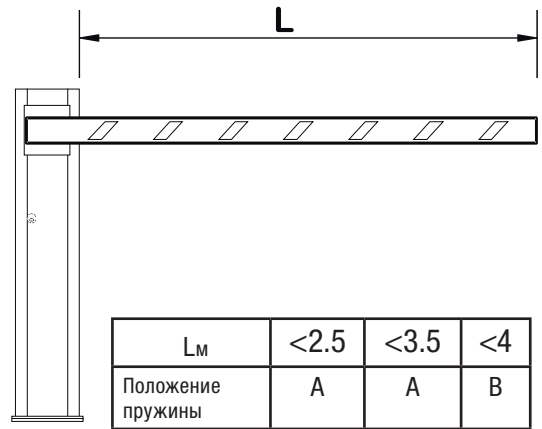
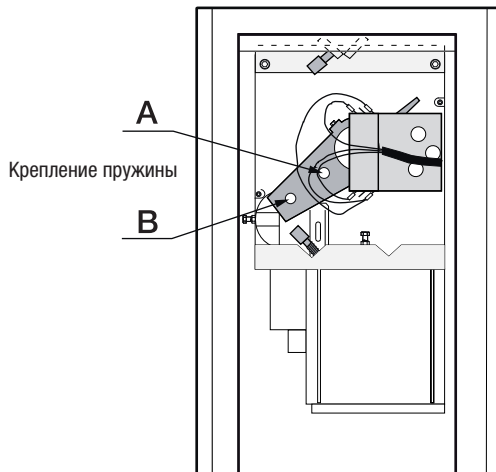
Собрать стрелу нужной длины в соответствии с рисунками параграфа 5,7 и закрепить ее с помощью кронштейна крепления стрелы **A** и прилагаемых четырех болтов.

Отрегулировать горизонтальное и вертикальное положение стрелы с помощью соответствующих механических упоров **B** и **C**.



5.7 Балансировка стрелы

Шлагбаум GARD поставляется с уже установленной в положении **B** пружиной. Если того требует окончательная конфигурация шлагбаума (см. рисунки), необходимо разблокировать привод вручную, укоротить стрелу и изменить положение пружины.



Для балансировки стрелы следует выполнить следующие действия:

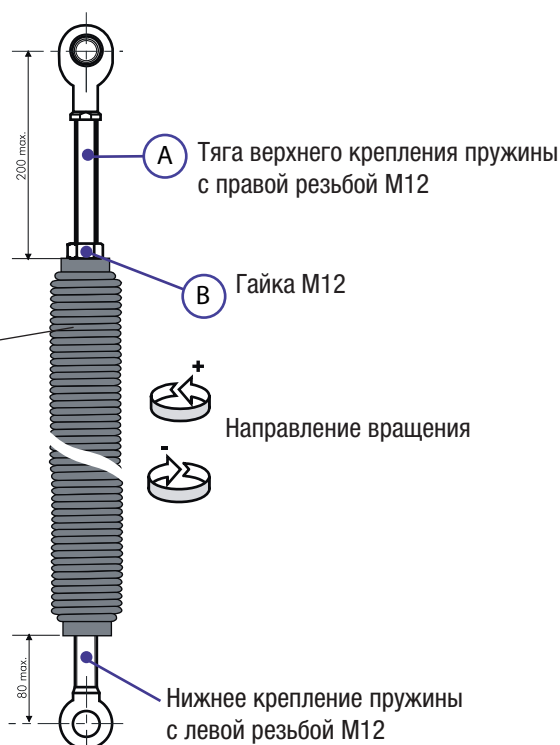
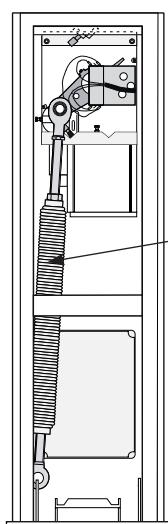
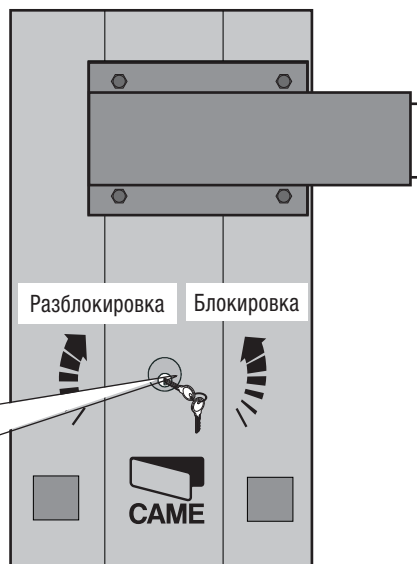
- 1) разблокировать привод;
- 2) ослабить зажимную гайку **В** тяги **А**;
- 3) вращать пружину вручную, чтобы стрела остановилась под углом в 45°;
- 4) затянуть зажимную гайку и заблокировать привод.



ВНИМАНИЕ!

Процедура разблокировки может представлять собой опасность для пользователя в том случае, если по какой-либо причине стрела была плохо прикреплена к основанию во время монтажных работ, если она нестабильна или сломана в результате аварии и т.д. В этом случае натянутые пружины больше не гарантируют нужной балансировки! Следовательно, они могут привести к резкому вращению кронштейна крепления стрелы и/или самой стрелы.

При заблокированном шлагбауме, попытки перемещения стрелы вручную могут привести к отказу редуктора.



5.8 Шлагбаум правый/левый

Чтобы изменить направление вращения, запросите техническую документацию у поставщика, свяжитесь со службой технической поддержки CAME или зайдите на сайт www.came.com.



6. Описание блока управления

На блок управления подается напряжение ~230 В частотой 50/60 Гц. Для электропитания устройств управления и аксессуаров используется ~24 В. **Внимание!** Суммарная мощность дополнительных устройств не должна превышать 40 Вт. Все подключения защищены быстрыми плавкими предохранителями (см. таблицу).

Блок управления оснащен **токовой системой защиты**, которая постоянно контролирует значение тягового усилия мотора. Когда на пути движения стрелы встречается препятствие, токовая система обнаруживает изменение тягового усилия и выполняет следующее:

- в режиме открывания останавливает стрелу;
- в режиме закрывания стрела изменяет направление движения вплоть до полного открывания.

ВНИМАНИЕ! При включенной функции автоматического закрывания, после трехкратного обнаружения препятствия и смены направления движения стрела остается в поднятом положении, а автоматическое закрывание становится невозможным. Чтобы закрыть шлагбаум, необходимо подать соответствующую команду

Блок управления обеспечивает и контролирует выполнение следующих функций и режимов работы:

- автоматическое закрывание после команды "Открыть";
- немедленное закрывание;
- предварительное включение сигнальной лампы;
- обнаружение препятствий при неподвижном положении стрелы в любой точке траектории ее движения;
- открывание в режиме закрывания;
- режим "ведомый";
- усиление торможения стрелы.

Выполняемые команды:

- открыть/закрыть;
- открыть/закрыть в режиме "Присутствие оператора"; - стоп.

Регулировки:

- время срабатывания автоматического закрывания; - чувствительность токовой системы защиты.

Дополнительные аксессуары:

- лампа-индикатор "Шлагбаум открыт" указывает на то, что стрела шлагбаума не опущена;
- плата аварийного питания LV38 обеспечивает электропитание шлагбаума от аккумуляторов (3 аккумулятора, 12 В - 7 Ач) в случае кратковременного отключения электроэнергии. При восстановлении сетевого электропитания плата заряжает аккумуляторы (см. соответствующую техническую документацию).

ВНИМАНИЕ! Перед тем как приступить к подключению, настройке, регулировке или ремонту, отключите сетевое электропитание и аккумуляторы (если они используются).

ТЕХНИЧЕСКИЕ ХАРАКТЕРИСТИКИ

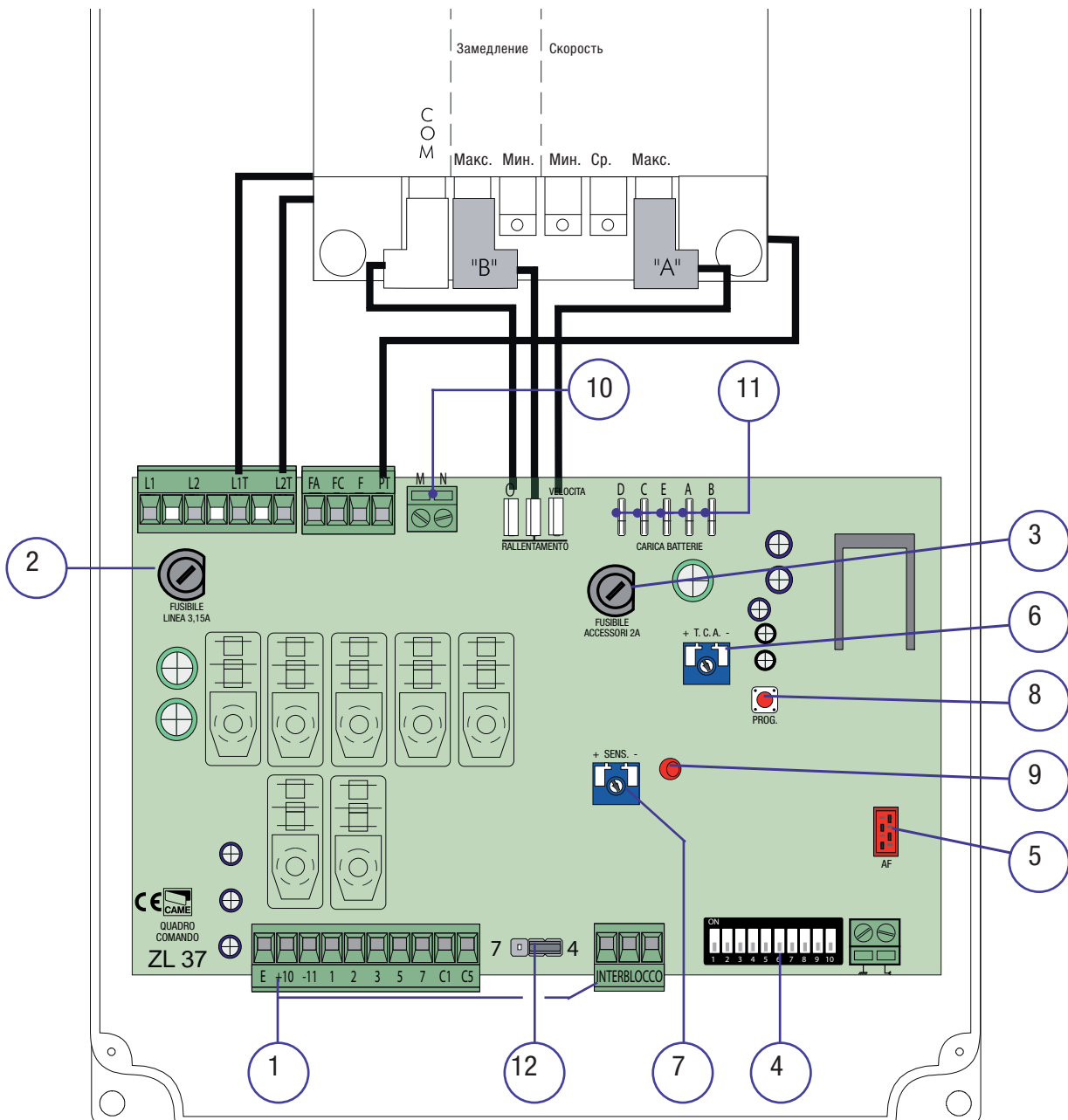
Напряжение электропитания	~230 В, 50/60 Гц
Макс. допустимая мощность	300 Вт
Макс. потребление	15 А
Класс изоляции контуров	□
Материал корпуса	ABS-пластик

ТАБЛИЦА ПРЕДОХРАНИТЕЛЕЙ

Защищаемая цепь	Номинальный ток
Входной	3,15 А
Аксессуары	2 А
Устройства управления (блок)	630 мА-F

6.1 Основные компоненты

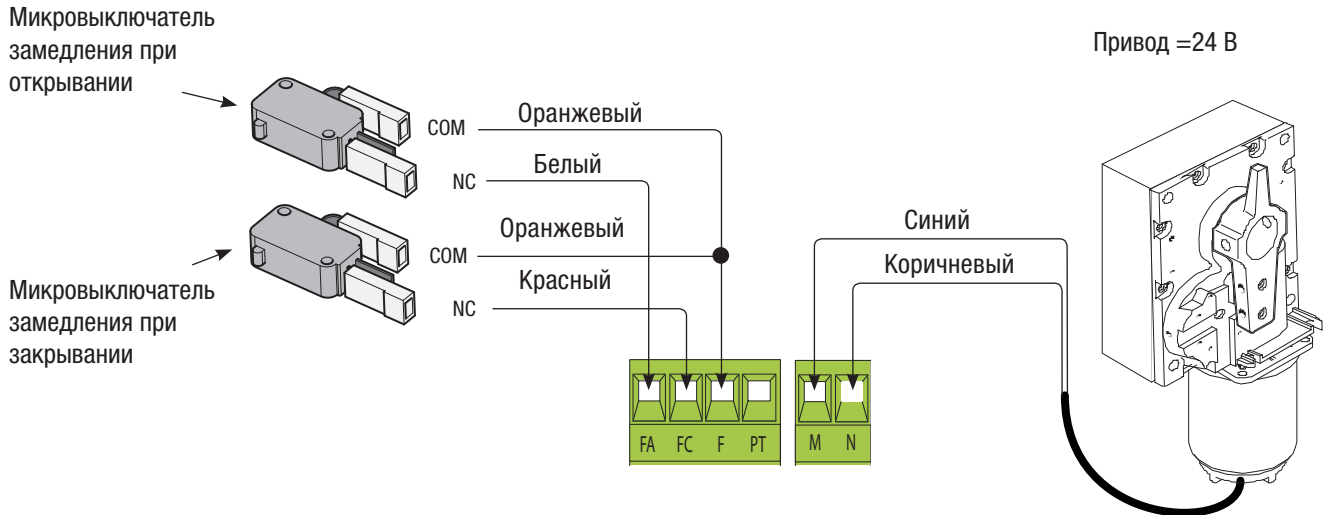
- 1) Колодки подключений
- 2) Входной предохранитель
- 3) Предохранитель аксессуаров
- 4) Микропереключатели выбора функций и режимов работы
- 5) Разъем для установки радиоприемника
- 6) Регулировка АСТ - времени автоматического закрывания
- 7) Регулировка SENS - чувствительности токовой системы защиты
- 8) Кнопка запоминания радиокода
- 9) Светодиодный индикатор радиокода/автоматического закрывания
- 10) Разъемы подключения электропитания мотора
- 11) Разъемы подключения платы аварийного питания (LB38)
- 12) Перемычка выбора типа управления для контактов 2-7



6.2 Электрические подключения

6.2.1 Привод, микровыключатели замедления

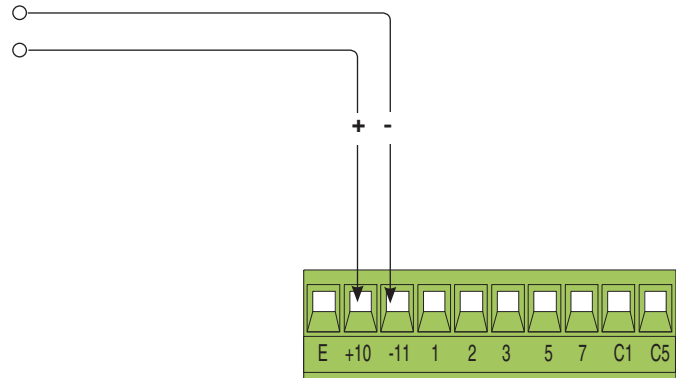
На рисунке представлены электрические подключения (заводские) для левостороннего шлагбаума (см. п. 5.8).



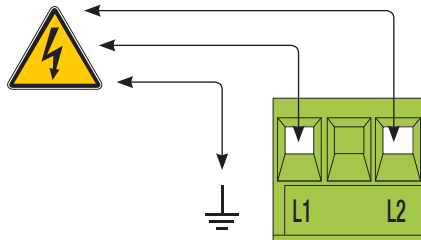
6.2.2 Электропитание

Контакты электропитания аксессуаров:

- ~24 В при наличии сетевого электропитания
 - =24 В при аварийном электропитании
- Макс. суммарная мощность: 40 Вт



Напряжение электропитания ~230 В,
частота 50/60 Гц



6.2.3 Устройства сигнализации

Выход 24 В (25 Вт) для подключения сигнальной лампы на тумбе и/или сигнальных ламп на стреле:

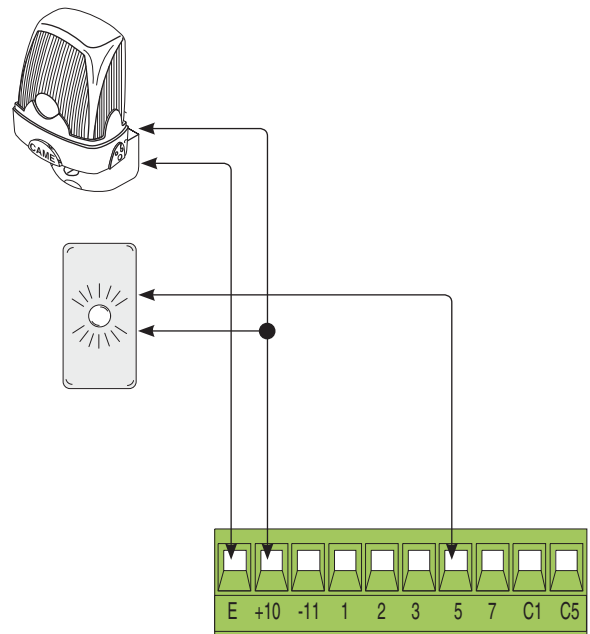
DIP 3 OFF - Сигнальная лампа мигает во время движения стрелы.

DIP 3 ON - Сигнальная лампа мигает во время движения стрелы и в закрытом состоянии шлагбаума.

Лампа-индикатор "Шлагбаум открыт" (макс. нагрузка: 24 В, 3 Вт)

- Указывает, что стрела в движении или поднята.

Выключается когда шлагбаум закрыт.

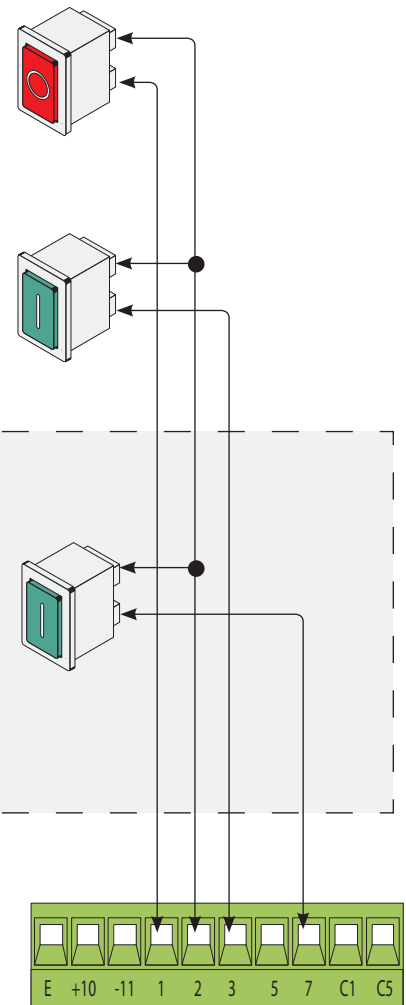


6.2.4 Устройства управления

Кнопка "СТОП" (НЗ контакты). Кнопка остановки движения стрелы. Исключает автоматическое закрывание. Чтобы стрела возобновила движение, необходимо нажать соответствующую кнопку управления.

Если функция не используется, установите микропереключатель № 9 в положение ON.

Кнопка "ОТКРЫТЬ" (НО контакты) - Команда открыть шлагбаум.



Радиоуправление и/или **Кнопка** управления (НО контакты)

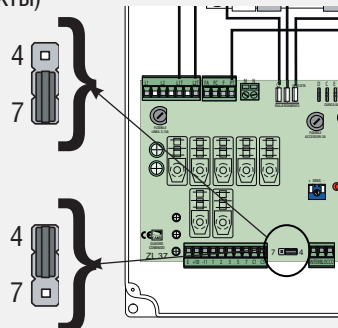
- Команда открыть или закрыть шлагбаум.

При нажатии кнопки стрела меняет направление движения. Проверьте, чтобы переключка (№ 12, стр. 10) располагалась так, как показано на рисунке.

Режим работы кнопки: **"ЗАКРЫТЬ"**

- Команда закрыть шлагбаум.

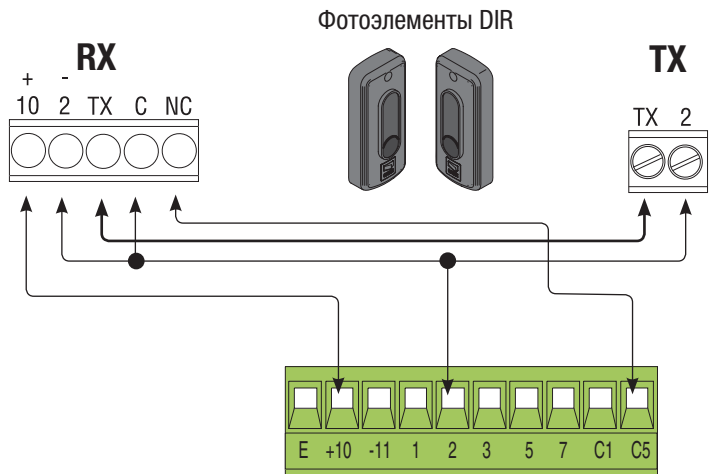
Обязательная команда в случае использования режима "Присутствие оператора". Установите переключку так, как показано на рисунке.



Функция «Немедленное закрытие»
(НЗ контакты).

Автоматическое закрытие шлагбаума после проезда транспортного средства через зону действия устройств безопасности.

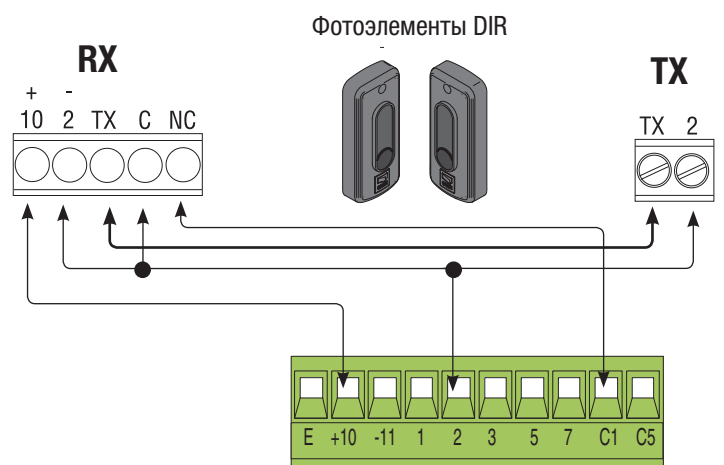
Если функция не используется, установите микропереключатель № 8 в положение ON.



Функция "Открытие в режиме закрывания"
(НЗ контакты).

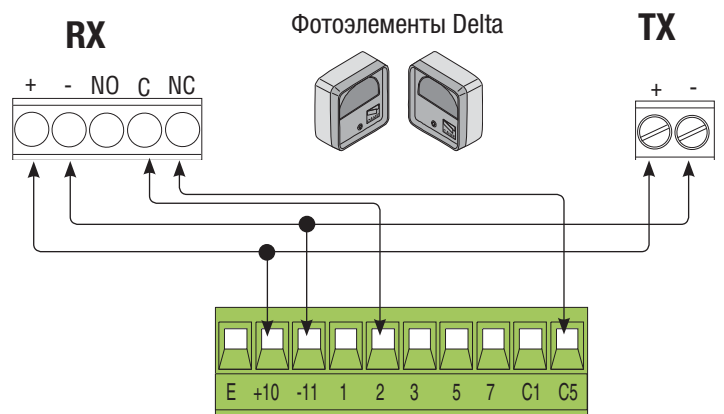
Вход для подключения устройств безопасности, например, фотоэлементов, соответствующих требованиям стандарта EN 12978. Размыкание контактов во время закрывания шлагбаума приводит к изменению направления движения стрелы до полного открывания.

Если функция не используется, замкните контакты 2-C1 с помощью перемычки.



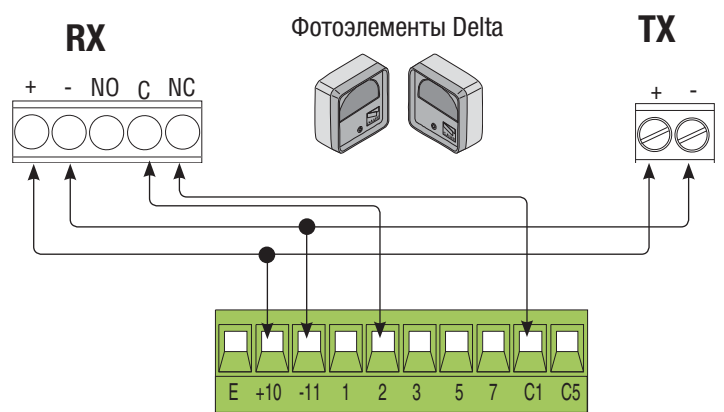
Функция «Немедленное закрытие»
(НЗ контакты).

Если функция не используется, установите микропереключатель № 8 в положение ON.



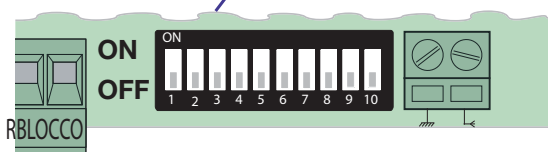
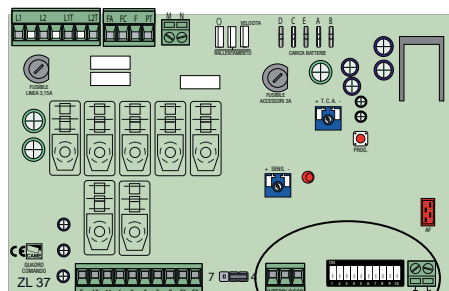
Функция "Открытие в режиме закрывания"
(НЗ контакты).

Если функция не используется, замкните контакты 2-C1 с помощью перемычки.



6.3. Выбор функций и режимов работы

- 1 ON** Функция "Автоматическое закрывание" **активирована**;
- 2 ON** Функция "Только открыть" **активирована** для кнопки управления и брелка-передатчика (с установленной платой радиоприемника);
- 2 OFF** Функция "Открыть-Закреть" **активирована** для кнопки управления и брелка-передатчика (с установленной платой радиоприемника);
- 3 ON** Напряжение 24 В на выходе контактов 10-Е во время движения стрелы и при закрытом шлагбауме, **активирована**;
- 3 OFF** Напряжение 24 В на выходе контактов 10-Е во время движения стрелы, **активирована**;
- 4 ON** Функция "Присутствие оператора" **активирована**;
- 5 ON** Функция предварительного включения сигнальной лампы за 5 секунд до открывания/закрывания **активирована**;
- 6 ON** Функция "Обнаружение препятствия" **активирована**;
- 7 ON** Функция "Ведомый" (для синхронной работы двух шлагбаумов) **активирована**;
- 8 OFF** Функция "Немедленное закрывание" **активирована**; подключите устройство безопасности (контакты 2-С5).
- 9 OFF** Кнопка "Стоп" **активирована**; подключите устройство безопасности (контакты 1-2);
- 10 ON** Функция усиления торможения стрелы **активирована**;

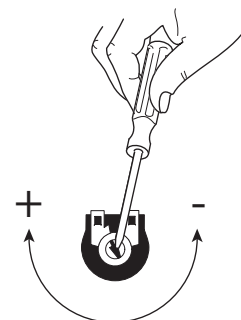
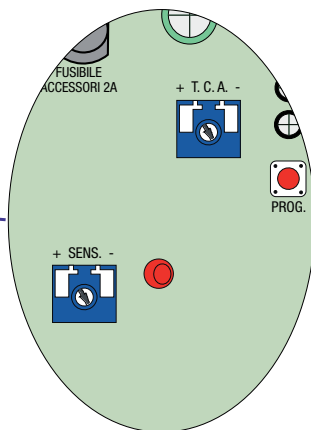
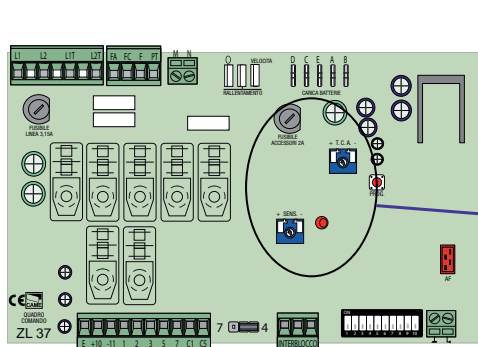


Микропереключатели

6.4. Регулировки

Регулировка А.С.Т. — Время автоматического закрывания (от 1 до 120 с).

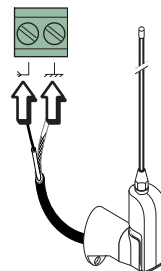
Регулировка SENS: — Чувствительность токовой системы защиты (мин. / макс.)



7. Активация радиуправления

7.1 Антенна

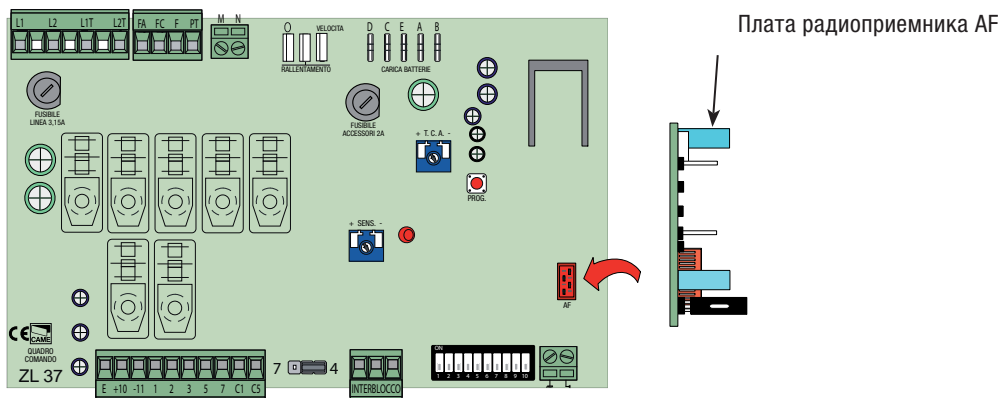
Подключите антенну кабелем RG58 к соответствующим контактам.



7.2 Плата радиоприемника команд управления

ОТКЛЮЧИТЕ ЭЛЕКТРОПИТАНИЕ (и аккумуляторы, если они используются) и только после этого вставьте плату радиоприемника (AF) в плату блока управления.

Важное примечание: плата блока управления распознает плату радиоприемника при последующем включении электропитания.



7.3 Брелоки-передатчики

TOP

TOP-432EE • TOP-434EE



TOP

TOP-862EV • TOP-864EV



TWIN

TWIN 2 • TWIN 4
TW2EE • TW4EE



Смотрите инструкции на упаковке.

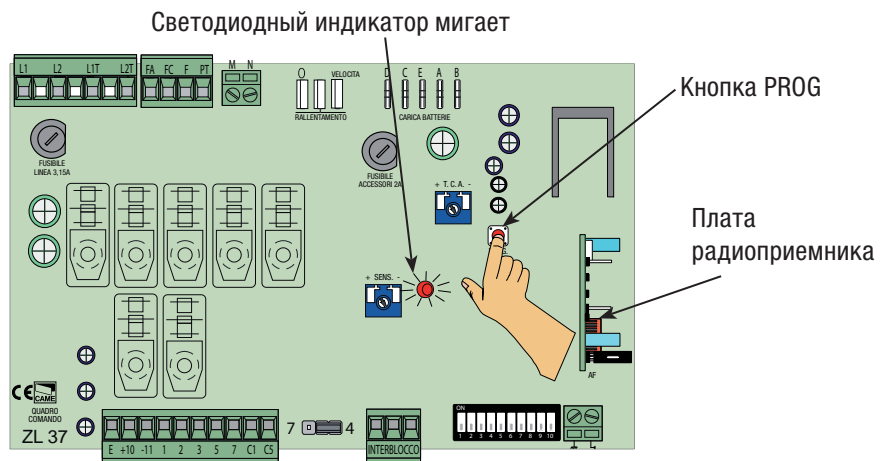
ATOMO

AT02EV • AT04EV
AT02D • AT04D

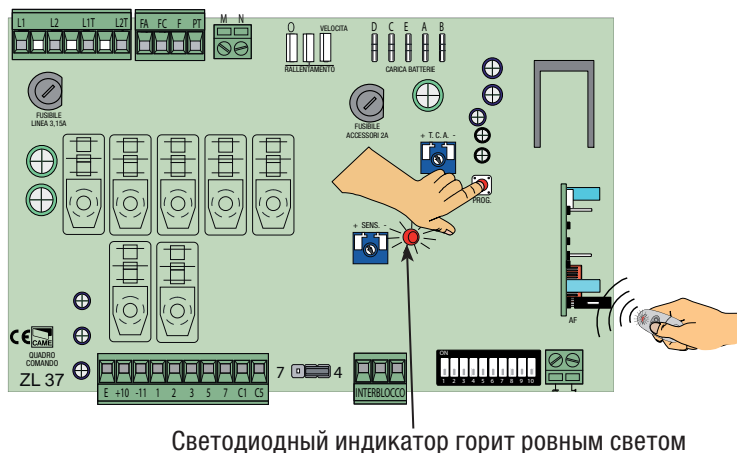


Смотрите инструкцию, прилагаемую к
плате радиоприемника команд управления AF43SR.

- Нажмите и удерживайте в нажатом положении кнопку **PROG** на блоке управления. Светодиодный индикатор мигает.



- Нажмите на кнопку программируемого брелока-передатчика. Если индикатор горит ровным светом, запоминание прошло успешно.



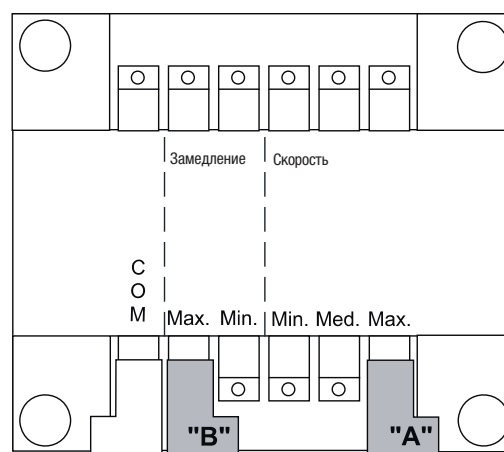
Программирование должно выполняться после перезагрузки электропитания и при опущенной стреле. Запоминание радиокода не происходит, если на плате блока управления горит или мигает светодиод. Если в дальнейшем вы захотите поменять код, достаточно повторить описанную выше процедуру с другим передатчиком.

8. Регулировка скорости движения и замедления

Для изменения скорости движения стрелы, переместите клемму "A" в одно из трех положений (Max, Med, Min), а для изменения скорости в режиме замедления — клемму "B" в одно из двух положений (Max, Min).
Например: макс. скорость открывания и закрывания - макс. скорость замедления (см. расположенный ниже рисунок).

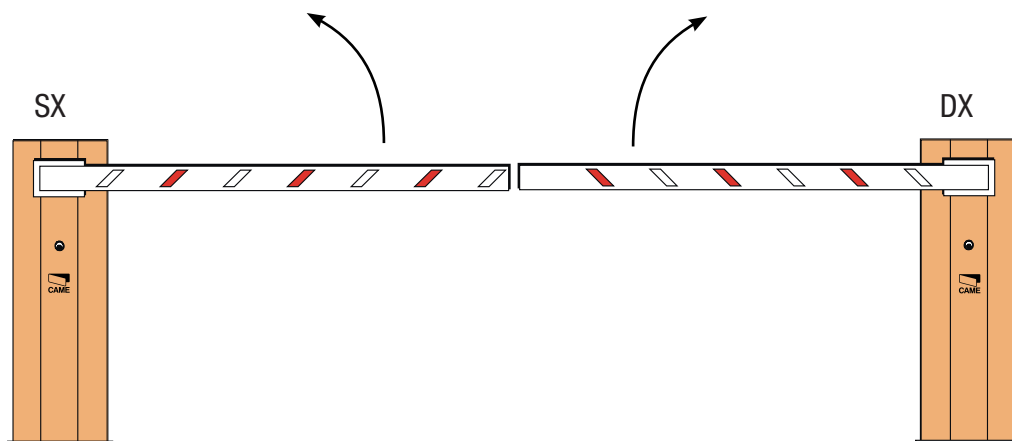


Для увеличения ресурса работы при максимальной длине стрелы рекомендуется устанавливать более низкую скорость движения.

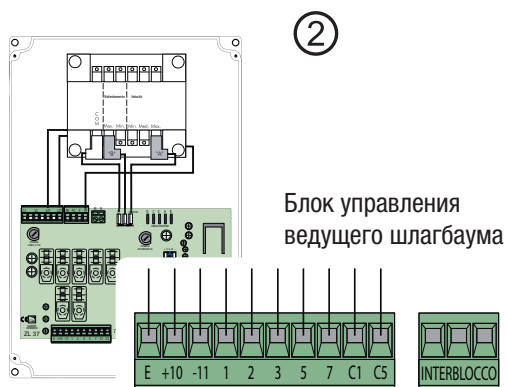
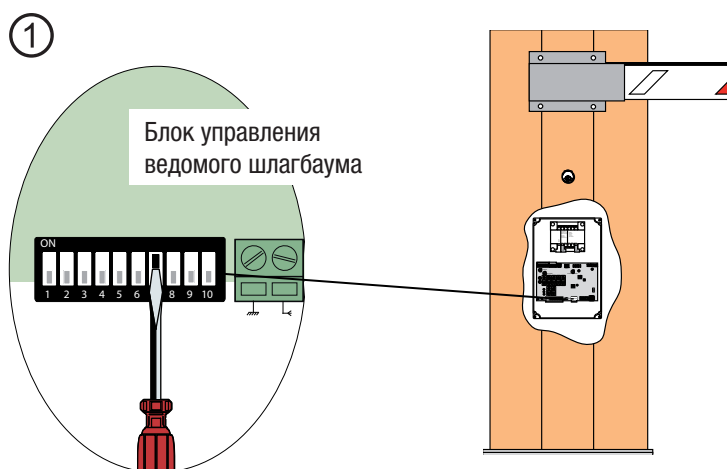


9. Подключение двух шлагбаумов для синхронной работы

- Определите "ведущий" и "ведомый" шлагбаумы.

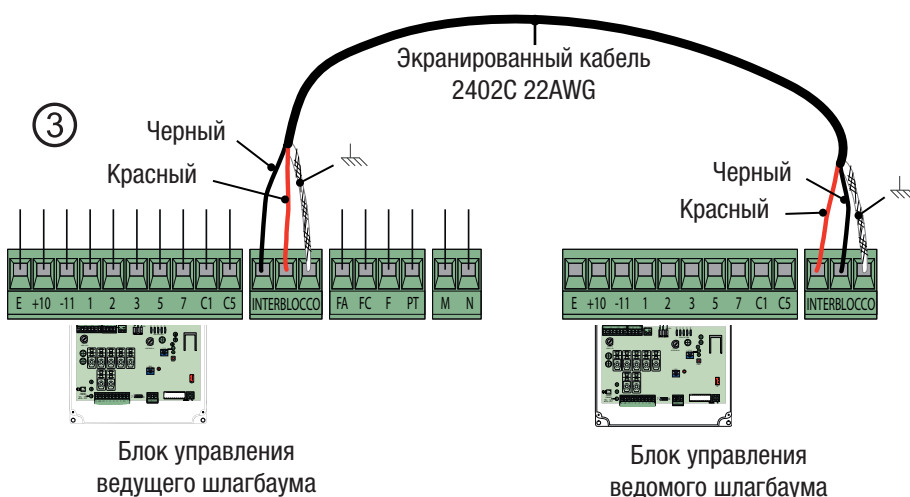


1) Установите микропереключатель № 7 в положение ON, чтобы сделать шлагбаум ведомым (SLAVE).



2) Выполните стандартные электрические подключения на блоке управления только ведущего шлагбаума (MASTER).

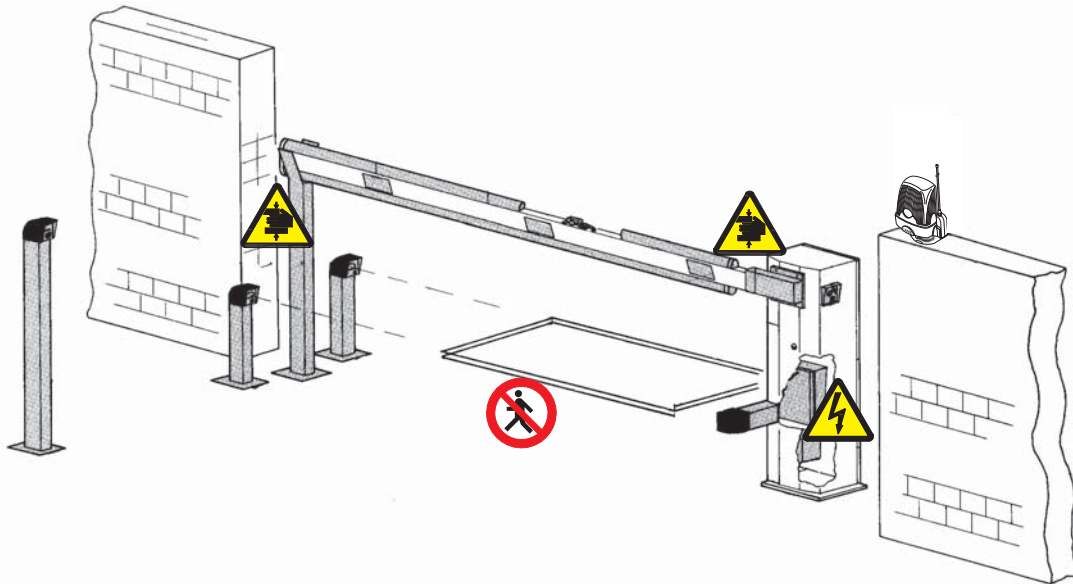
3) Выполните электрические подключения между двумя блоками управления так, как показано на рисунке.



9. Инструкции по безопасности

Важные инструкции по безопасности!

Это изделие должно использоваться исключительно по прямому назначению. Любое другое применение, не предусмотренное в данной инструкции, рассматривается как опасное. Фирма-изготовитель не несет никакой ответственности за ущерб, нанесенный неправильным, ошибочным или небрежным использованием изделия. Запрещается находиться или работать вблизи подвижных механических частей. Не находитесь на пути движения стрелы во время работы привода. Не препятствуйте движению стрелы, так как это может привести к травмам и отказу автоматики.



Не разрешайте детям находиться или играть рядом с автоматической системой. Держите брелоки-передатчики и другие устройства управления в недоступном для детей месте во избежание случайного запуска системы. В случае обнаружения неисправности или неправильной работы системы немедленно прекратите ее эксплуатацию, отключите электропитание и обратитесь в обслуживающую (монтажную) организацию для устранения неисправности.



Осторожно. Возможно травмирование рук.



Опасность поражения электрическим током.



Запрещен проход во время работы автоматической системы.

10. Техническое обслуживание

10.1 Периодическое техническое обслуживание, осуществляемое пользователем

 Пользователем должны периодически выполняться следующие работы:

чистка фотоэлементов, контроль за правильной работой устройств безопасности и за отсутствием препятствий для работы автоматики. Кроме того, рекомендуется периодически проверять оборудование на наличие возможного ослабления крепления стрелы, пружины, рычагов и других подвижных соединений, а так же проверять балансировку стрелы.

- Чтобы проверить эффективность работы устройств безопасности, необходимо провести предметом перед фотоэлементами во время закрывания шлагбаума. Если стрела меняет направление движения, то фотоэлементы исправны. Это единственная работа по техническому обслуживанию оборудования, выполняемая при включенном электропитании шлагбаума.

- Перед выполнением работ по техническому обслуживанию отключите питание во избежание возникновения опасных ситуаций, вызванных произвольным движением стрелы.


- Для чистки фотоэлементов используйте слегка увлажненную водой мягкую ткань. Запрещается использовать растворяющие или другие химические вещества, так как они могут вывести оборудование из строя.

- Проверьте, чтобы в зоне действия фотоэлементов не было растительности и препятствий для движения стрелы.

10.3 Возможные неисправности и способы их устранения

НЕИСПРАВНОСТЬ	ССЫЛКИ	СПОСОБ УСТРАНЕНИЯ
Стрела шлагбаума не двигается.	2-3-4-6-8-18	1. Включите дополнительное торможение, микропереключатель N10 в положение ON.
Стрела шлагбаума открывается, но не закрывается.	4-7-10	2. Отключите режим "Присутствие оператора" с помощью микропереключателя.
Стрела шлагбаума закрывается, но не открывается.	4-7-9	3. Проверьте электропитание и предохранители.
Автоматика не работает в режиме автоматического закрывания.	11-12-13	4. Нормально-замкнутые контакты безопасности (1-2, 2-C1, 2-C5) разомкнуты.
Не работает брелок-передатчик.	2-14-16	6. Отключите режим "ведущий-ведомый".
Автоматика меняет направление движения.	7-9-10-18	7. Проверьте балансировку стрелы и натяжение пружины.
Работает только один брелок-передатчик.	22	8. Отключите режим "Обнаружение препятствий" с помощью микропереключателя.
Фотоэлементы не работают.	4-12-23-24	9. Проверьте микровыключатель замедления при открывании
Светодиодный индикатор быстро мигает.	4	10. Проверьте микровыключатель замедления при закрывании
Светодиодный индикатор горит ровным светом.	13-27	11. Активировать функцию "Автоматическое закрывание" с помощью микропереключателя.
Автоматика не завершает цикл работы.	7	12. Проверьте правильность направления движения.
Не удается сбалансировать стрелу.	7-15	13. Проверьте устройства управления.
Стрела не замедляет движения.	1-7-9-10-15	14. Отключите и снова подайте электропитание на блок управления или удостоверьтесь в совместимости платы радиоприемника и брелока-передатчика.
Автоматика не работает от аккумуляторов аварийного питания.	25-26	15. Проверьте соотношение "длина стрелы/используемые аксессуары".
Автоматика начинает движение слишком медленно.	7-9-10-12	16. Произведите повторное запоминание радиокода
		18. Отрегулируйте чувствительность.
		22. Введите или скопируйте тот же код на другие брелоки-передатчики.
		23. Проверьте наличие электропитания аксессуаров, правильность подключения и положения микропереключателей.
		24. Подключите фотоэлементы не параллельно, а последовательно.
		25. Проверьте аккумуляторы.
		26. Проверьте полярность электропитания фотоэлементов.
		27. Шлагбаум находится в открытом положении.

11. Утилизация

 CAME CANCELLI AUTOMATICI S.p.A. имеет сертификат системы защиты окружающей среды UNI EN ISO 14001, гарантирующий экологическую безопасность на ее заводах. Мы просим, чтобы вы продолжали защищать окружающую среду. CAME считает одним из фундаментальных пунктов стратегии рыночных отношений выполнение этих кратких руководящих принципов:

УТИЛИЗАЦИЯ УПАКОВКИ

Упаковочные компоненты (картон, пластмасса и т.д.) — твердые отходы, утилизируемые без каких-либо специфических трудностей. Необходимо просто разделить их так, чтобы они могли быть переработаны. Утилизацию необходимо проводить в соответствии с действующим законодательством местности, в которой производилась эксплуатация изделия. **НЕ ЗАГРЯЗНЯЙТЕ ОКРУЖАЮЩУЮ СРЕДУ!**

УТИЛИЗАЦИЯ ИЗДЕЛИЯ

Наши продукты изготовлены с использованием различных материалов. Большинство из них (алюминий, пластмасса, железо, электрические кабели) можно считать твердыми отходами. Они могут быть переработаны специализированными компаниями. Другие компоненты (электрические монтажные платы, элементы питания дистанционного управления и т.д.) могут содержать опасные отходы. Они должны передаваться компаниям, имеющим лицензию на их переработку в соответствии с действующим законодательством местности. **НЕ ЗАГРЯЗНЯЙТЕ ОКРУЖАЮЩУЮ СРЕДУ!**

**ООО “УМС Рус” - Официальное представительство
CAME S.p.A. в России**

115088, Москва, проезд Южнопортовый 2-й, дом 20А, строение 2
тел.: +7 (495) 739-00-69, www.camerussia.com



Сервисные центры ООО “УМС Рус”

г. БАЛАШИХА, Западная коммунальная зона, ш. Энтузиастов, вл. 2А.
тел.: (495) 739-00-72, CameRussia-Moscow_Service@came.com

г. САНКТ-ПЕТЕРБУРГ, ул. Калинина, 57, лит. “И”, тел.: (812) 607-40-01
CameRussia-St.Petersburg_Service@came.com

г. НОВОСИБИРСК, ул. Моторная, 18, тел.: (383) 335-07-70
CameRussia-Novosibirsk_Service@came.com

г. КАЗАНЬ, ул. Ватутина, д. 29, тел.: (843) 204-61-64
CameRussia-Kazan_Service@came.com

г. КРАСНОДАР, ул. Новороссийская, дом № 240/А (модуль № 6),
тел.: (861) 279-01-44, CameRussia-Krasnodar_Service@came.com

Русский - Русский 09/2015 © CAME cancelli automatici s.p.a.
Компания сохраняет за собой право на изменение содержащейся в этой инструкции информации в любое время и без предварительного уведомления.



Бесплатная линия технической поддержки

8-800-200-15-50