

Технические характеристики

Модель	TR-D2113IR3
Матрица	1/3" CMOS 1.3Мп
Разрешение	960P (1280x960)
Скорость трансляции	960P@25fps
Режим «День/Ночь»	Механический ИК-фильтр
Чувствительность	0.003Лк (F1.4) / 0Лк (с ИК)
ИК-подсветка	до 30 метров
Объектив (мм)	2.7-13.5
WDR	Да (D-WDR)
Стандарты сжатия	H.264
Битрейт	4Mbps
Порт USB	USB 2.0 (USBHDD до 128Гб)
Питание	PoE (802.3af) / 12V DC
Максимальное потребление	4.5Вт
Размеры (мм)	99x84x233 (с кронштейном)
Вес (г)	600
Степень защиты	IP67
Рабочая температура	-40°C ... +60°C

Комплектация

IP-камера	1 шт.
Руководство пользователя	1 шт.
Комплект крепежа	1 шт.

Адреса сервисных центров

г. Москва,
Переведеновский пер., 17к3
+7(495)783-72-87

г. Нижний Новгород,
ул. Премудрова, 31а
+7(831)228-64-51

г. Санкт-Петербург
ул. Бобруйская, 5
+7(812)339-89-29

г. Новосибирск,
3-й пер. Крашенинникова, 3/1
+7(383)355-99-39

г. Владивосток,
ул. Семеновская, 7г
+7(423)249-28-29

г. Ярославль,
ул. Полушкина Роща, 16с81
+7(4852)69-53-75

г. Самара,
ул. Авроры, 150/1
+7(846)207-43-68

г. Киев,
ул. Глубочицкая, 44Е
+380(44)591-56-83

г. Краснодар,
ул. Молодежная, 25
+7(861)203-38-68

г. Казань,
пр-т Ямашева, 36
+7(843)205-36-57

г. Екатеринбург,
ул. Фурманова, 35а
+7(343)257-26-43

г. Ростов-на-Дону,
Буденновский пр-т, 3
+7(863)303-36-84

г. Волгоград,
ул. 7-Гвардейская, 19
+7(8442)78-01-35

г. Воронеж,
Московский пр-т, 53
+7(473)204-51-12

г. Уфа,
ул. Луганская, 6
+7(347)214-90-31

г. Алматы,
ул. Каблукова, 270/4
+7(727)350-52-46

Адреса других сервисных центров вы можете найти на сайте:
www.dssl.ru/service/

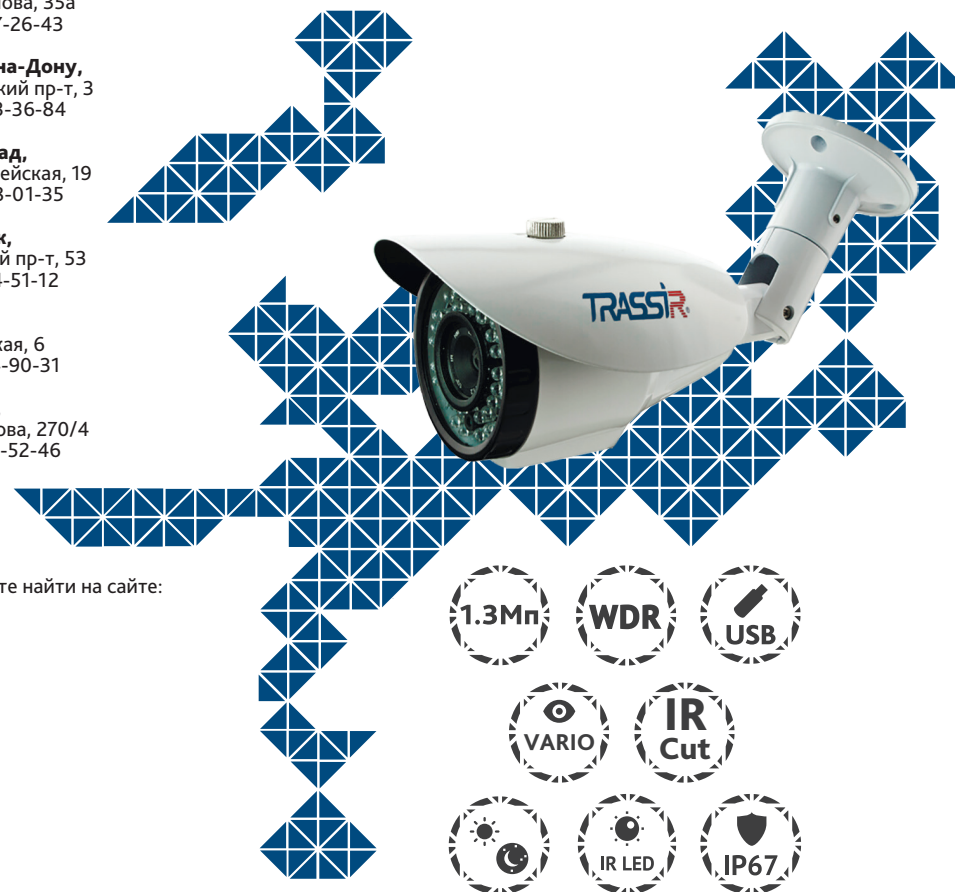
Дата _____ М.П. _____

Не пытайтесь разбирать камеру, если камера не работает, обратитесь по месту приобретения или в сервисный центр.

TR-D2113IR3

Уличная 1.3Мп IP-камера с вариофокальным объективом и ИК-подсветкой

TRASSIR®



Примечание:
Перед подключением камеры
прочитайте данное Руководство Пользователя!

Введение

Поздравляем вас с приобретением IP-камеры TR-D2113IR3. TR-D2113IR3 – это уличная сетевая видеочамера с вариофокальным объективом и ИК-подсветкой дальностью до 30 метров.

Пожалуйста, перед началом эксплуатации, ознакомьтесь с руководством на камеру.

Ключевые особенности

- Широкий динамический диапазон (D-WDR)
- Автоматическое переключение режима «День/Ночь»
- Механический ИК-фильтр
- Поддержка двух потоков
- Локальная запись на внешний USB-накопитель* (USB 2.0 до 128Гб) с возможностью дистанционного просмотра
- Питание 12В DC или PoE

* USB накопитель в комплект поставки не входит

Торговая марка TRASSIR принадлежит крупной международной компании DSSL – производителю систем видеонаблюдения. Продукция компании DSSL представлена в филиалах и дилерских центрах на всей территории РФ, странах СНГ и Европы. В каждом представительстве функционируют поддержка и консультации.

Сегодня TRASSIR – это бренд международного уровня, включающий в себя видеочамеры и оптику для аналоговых и цифровых систем видеонаблюдения, созданных на базе инновационных технологий Active.

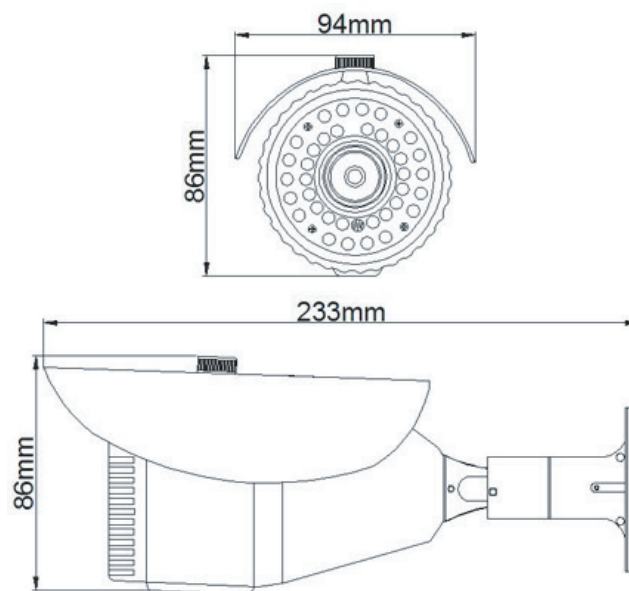
В собственной научно-технической лаборатории специалисты отслеживают, анализируют технологические новинки рынка и применяют инновационные решения в своих продуктах. Принципиальной задачей разработчиков является осуществление совместимости с решающим большинством существующего оборудования для систем видеонаблюдения.

Подключение

Для начала работы с IP-камерой необходим ПК, подключенный к локальной сети, с установленной ОС Windows и браузером Internet Explorer версии 8 или выше.

1. Подключите камеру к сети.
2. При подключении камеры через коммутатор, не поддерживающий PoE, подключите к разъему питания сетевой адаптер 12В DC.

Размеры



Примечания

Блок питания должен соответствовать требованиям: выходное напряжение, ток, полярности и рабочая температура. При использовании камеры в условиях грозы обратите внимание на наличие громоотвода или отключите разъем питания.

Избегайте использования устройств при слишком высоких или слишком низких температурах. Не устанавливайте камеру вблизи радиаторов и обогревателей.

Не направляйте объектив камеры на солнце или яркие объекты. Это может повредить матрицу.

Настройка IP-адреса камеры:

Для подключения к IP-камере, ПК должен находиться в той же локальной сети, что и камера. При этом IP-адрес камеры, компьютера и любых других устройств в сети не должны совпадать.

Сетевые настройки IP-камеры по умолчанию:

- IP-адрес камеры: 192.168.1.188;
- Маска подсети: 255.255.0.0;
- Шлюз: 192.168.1.1;
- HTTP-порт: 80;
- имя пользователя: admin;
- пароль: admin.

Пример сетевых настроек ПК:

- IP-адрес: 192.168.1.10;
- Маска подсети: 255.255.0.0.

Существует три варианта настройки камеры:

1. Сменить IP-адрес камеры вручную. Для этого запустите Internet Explorer, подключитесь к IP-камере и введите имя пользователя. Зайдите в соответствующий пункт меню и смените сетевые настройки IP-камеры.
2. Настроить IP-адрес камеры с помощью утилиты быстрой конфигурации, которую можно скачать с сайта www.dssl.ru в разделе Программное обеспечение.
3. Изменить настройки IP-камеры используя профессиональное ПО TRASSIR.

Срок службы данного изделия составляет 2 года.

Подробную инструкцию по настройке камеры и условиях предоставления гарантийного сервиса смотрите в руководстве пользователя, которое можно скачать с сайта www.dssl.ru в разделе Техническая документация.

Подключите камеру к облачному сервису TRASSIR Cloud и абсолютно бесплатно просматривайте видео на экране вашего мобильного телефона.