

**HIKVISION®**



## **ПАСПОРТ ИЗДЕЛИЯ**

4Мп уличная купольная IP-камера

с ИК-подсветкой до 30м

**DS-2CD2343G0-I**



[www.hikvision.ru](http://www.hikvision.ru)

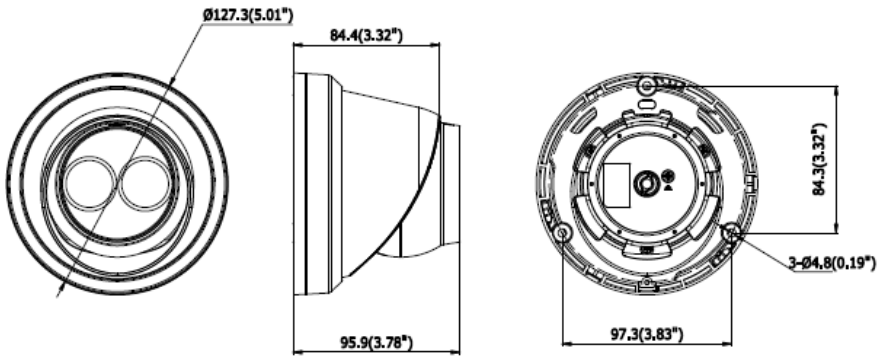
## DS-2CD2343G0-I



### Общая информация

- Разрешение 4Мп
- Матрица 1/3" Progressive Scan CMOS
- Аппаратный WDR 120дБ
- Обнаружение движения, вторжения в область и пересечения линии
- ИК-подсветка до 30м
- Широкий температурный диапазон: -40 °С...+60 °С
- IP67
- Питание DC12В / PoE

### Размеры



\*Изображения и спецификации могут быть изменены без дополнительного уведомления.

\*За подробной информацией обращайтесь к вашему персональному менеджеру

## Спецификации

	<b>DS-2CD2343G0-I</b>
Камера	
Матрица	1/3" Progressive Scan CMOS
Чувствительность	Цвет: 0.01лк@(F1.2,AGC вкл.), Ч/Б: 0.018лк@(F2.0,AGC вкл.), Олк с ИК
Скорость электронного затвора	1/3с ~ 1/100,000с, поддержка медленного затвора
Объектив	2.8мм, 4мм, 6мм, 8мм@F2.0
Крепление объектива	M12
Угол обзора объектива	2.8мм : по горизонтали: 98°, по вертикали: 55°, по диагонали: 114° 4мм: по горизонтали: 78°, по вертикали: 42°, по диагонали: 93° 6мм: по горизонтали: 48°, по вертикали: 27°, по диагонали: 54° 8мм: по горизонтали: 37°, по вертикали: 21°, по диагонали: 44°
Фокусировка	Вручную
Режим "день/ночь"	Механический ИК-фильтр
Регулировка угла установки	Поворот: 0° - 360°; наклон: 0° - 75°; вращение: 0° - 360°
Сжатие	
Видеосжатие	Основной поток: H.265/H.264 Дополнительный поток: H.265/H.264/MJPEG Третий поток: H.265/H.264
Профиль H.264	Main Profile/High Profile
Профиль H.265	Main Profile
Битрейт видео	32 кб/с- 16 Мб/с
Изображение	
Максимальное разрешение	2560×1440
Основной поток	25 к/с (2560 × 1440, 2304 × 1296, 1920 × 1080)
Дополнительный поток	25 к/с (640 × 480, 640 × 360, 320 × 240)
Третий поток	25 к/с (1280 × 720, 640 × 360, 352 × 288)
SVC	Поддерживается
Настройки изображения	Насыщенность, яркость, контраст, резкость, зеркалирование и маска приватности настраиваются через клиентское ПО или веб-браузер
Улучшение изображения	120дБ WDR, 3D DNR, BLC, ROI
Переключение "день ночь"	Авто/ по расписанию

Smart видеоаналитика	
Детекция движения	Обнаружение пересечения линии, вторжения в область
Сеть	
Сетевое хранение	NAS (Поддержка NFS,SMB/CIFS), ANR
Протоколы	TCP/IP, ICMP, HTTP, HTTPS, FTP, DHCP, DNS, DDNS, RTP, RTSP, RTCP, PPPoE, NTP, UPnP™, SMTP, SNMP, IGMP, 802.1X, QoS, IPv6, Bonjour
Безопасность	Аутентификация пользователя, водяные знаки, фильтрация IP-адресов, анонимный доступ
Совместимость	ONVIF(PROFILE S,PROFILE G), ISAPI
Срабатывание тревоги	Smart-функции, разрыв сети, конфликт IP-адресов, ошибки хранилища
Действия по тревоге	Уведомление клиента, отправка email, загрузка на FTP, активация канала записи
Клиент	iVMS-4200, Hik-Connect, iVMS-5200
Веб-браузер	IE8+, Chrome 31.0-44, Firefox 30.0-51, Safari 8.0+
Интерфейсы	
Сетевой интерфейс	1 RJ45 10M/100M Ethernet
Локальное хранилище	Слот для microSD/SDHC/SDXC до 128 Гб
Кнопка сброса настроек	Есть
Основное	
Питание	DC12В ± 25%/PoE(802.3af, class 3)
Потребляемая мощность	7.5Вт макс.
Рабочие условия	-40 °C...+60 °C, влажность 95% или меньше (без конденсата)
Защита	IP67, Подавитель напряжения переходных процессов TVS 2000В для грозозащиты
Дальность действия ИК-подсветки	До 30м
Материал корпуса	Металл
Размеры	Ø 127.3 × 95.9мм
Вес (нетто)	0,61кг

## Правила эксплуатации

1. Устройство должно эксплуатироваться в условиях, обеспечивающих возможность работы системы охлаждения. Во избежание перегрева и выхода прибора из строя не допускается размещение рядом с источниками теплового излучения, использование в замкнутых пространствах (ящик, глухой шкаф и т.п.). Рабочий диапазон температур от -40 до +60 (°C).
2. Все подключения должны осуществляться при отключенном электропитании.
3. Запрещена подача на входы устройства сигналов, не предусмотренных назначением этих входов – это может привести к выходу устройства из строя.
4. Не допускается воздействие на устройство температуры свыше +60 °C, источников электромагнитных излучений, активных химических соединений, электрического тока, а также дыма, пара и других факторов, способствующих порче устройства. Не допускается воздействие прямых солнечных лучей непосредственно на матрицу видеокамеры.
5. Конфигурирование устройства лицом, не имеющим соответствующей компетенции, может привести к некорректной работе, сбоям в работе, а также к выходу устройства из строя.
6. Не допускаются падения и сильная тряска устройства.
7. Рекомендуется использование источника бесперебойного питания, во избежание воздействия скачков напряжения или нештатного отключения устройства.

Для получения информации об установке и включении устройства, пожалуйста, обратитесь к Краткому руководству пользователя этого устройства.