

## Технический паспорт Характеристики

Модель	АС-TA461R2
Матрица	1/4" CMOS 1Мп
Разрешение	720р (1280x720)
Режим «День/Ночь»	Механический ИК-фильтр
Чувствительность	0.01Лк (F1.8) 0Лк (F1.8, ИК вкл.)
Объектив	3.6мм
ИК-подсветка	до 20 метров
Режимы работы	720р TVI / 720р AHD 720р CVI / PAL 960H
Шумоподавление	2D-NR
Питание	12В DC
Максимальное потребление	500 мА (6Вт)
Размеры (мм)	Ø80 x 90.5
Вес нетто (г)	300
Рабочая температура	-10...+50°C

## Комплектация

Купольная 1Мп видеокамера АС-TA461R2	1 шт.
Набор крепежа	1 шт.
Руководство пользователя	1 шт.

## Адреса сервисных центров

**г. Москва,**  
Переведеновский пер., 17к3  
+7(495)783-72-87

**г. Нижний Новгород,**  
ул. Премудрова, 31а  
+7(831)228-64-51

**г. Санкт-Петербург**  
ул. Бобруйская, 5  
+7(812)339-89-29

**г. Новосибирск,**  
3-й пер. Крашенинникова, 3/1  
+7(383)355-99-39

**г. Владивосток,**  
ул. Семеновская, 7г  
+7(423)249-28-29

**г. Ярославль,**  
ул. Полушкина Роща, 16с81  
+7(4852)69-53-75

**г. Самара,**  
ул. Авроры, 150/1  
+7(846)207-43-68

**г. Киев,**  
ул. Глубочицкая, 44Е  
+380(44)591-56-83

**г. Краснодар,**  
ул. Молодежная, 25  
+7(861)203-38-68

**г. Казань,**  
пр-т Ямашева, 36  
+7(843)205-36-57

**г. Екатеринбург,**  
ул. Фурманова, 35а  
+7(343)257-26-43

**г. Ростов-на-Дону,**  
Буденновский пр-т, 3  
+7(863)303-36-84

**г. Волгоград,**  
ул. 7-Гвардейская, 19  
+7(8442)78-01-35

**г. Воронеж,**  
Московский пр-т, 53  
+7(473)204-51-12

**г. Уфа,**  
ул. Луганская, 6  
+7(347)214-90-31

**г. Алматы,**  
ул. Каблукова, 270/4  
+7(727)350-52-46

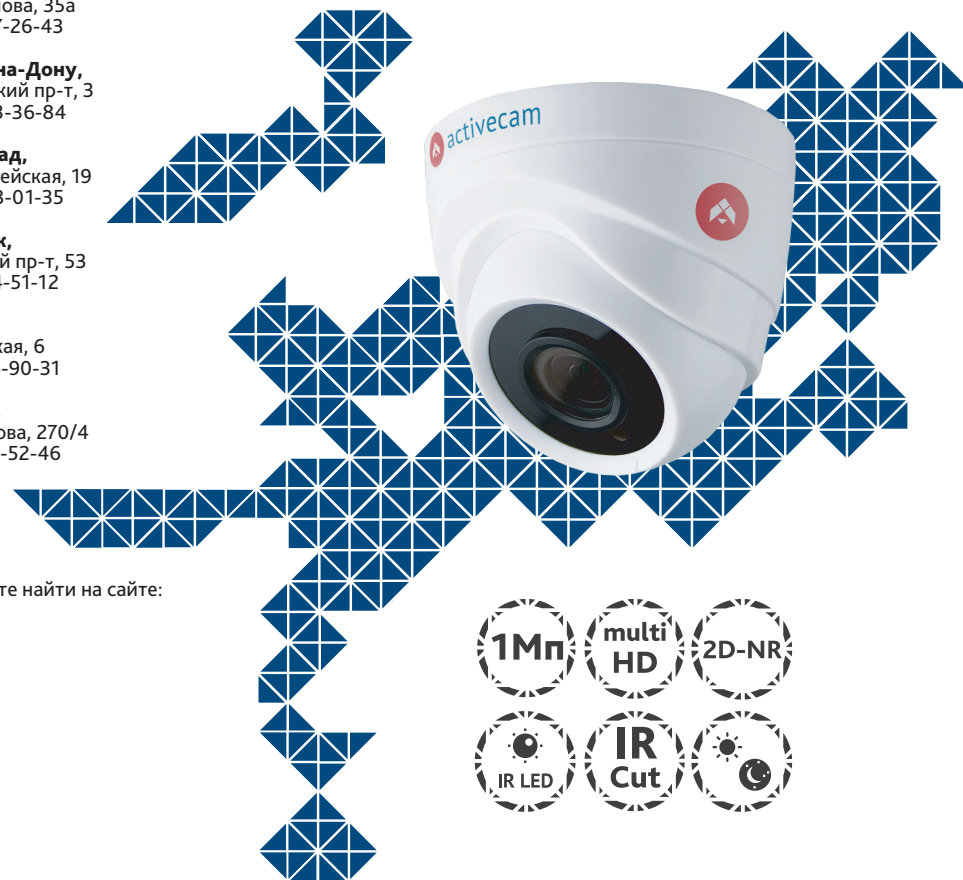
Адреса других сервисных центров вы можете найти на сайте:  
[www.dssl.ru/service/](http://www.dssl.ru/service/)

Дата \_\_\_\_\_ М.П. \_\_\_\_\_

Не пытайтесь разбирать камеру, если камера не работает, обратитесь по месту приобретения или в сервисный центр.

## АС-TA461R2

1Мп аналоговая мультистандартная миниатюрная камера



**Примечание:**  
Перед подключением камеры  
прочитайте данное Руководство Пользователя!

## Введение

Поздравляем вас с приобретением купольной камеры AC-TA461R2. Особенности AC-TA461R2 являются высокая чувствительность и революционное для аналогового видео разрешение 1Мп (720р). ActiveCam AC-TA461R2 предназначена для круглосуточного видеонаблюдения внутри помещений, где требуется максимальная детализация, имеется неравномерное освещение или риск его отключения.

Пожалуйста, ознакомьтесь с руководством пользователя перед тем как начать работу.

## Описание продукта

Разрешение 1Мп  
Механический ИК-фильтр  
Четыре режима работы: 720р TVI / 720р AHD / 720р CVI / PAL 960H  
ИК-подсветка до 20 метров  
Питание 12В, потребление не более 500 мА (ИК вкл.)

## Примечание:

**Обратите внимание на температурные требования использования камеры. Избегайте использования устройств при слишком высоких или слишком низких температурах.**

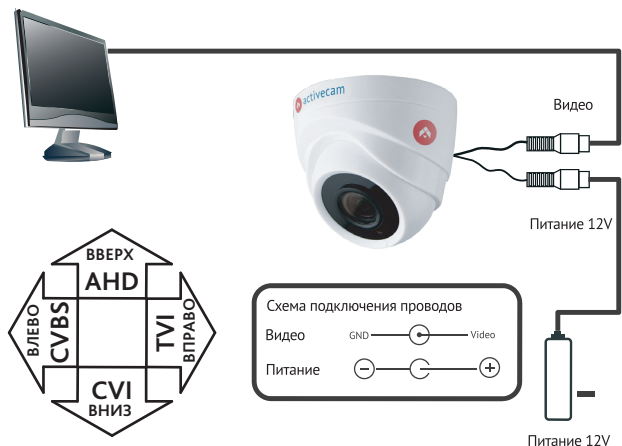
**Рабочая температура от -10°C до +50°C.**

**Не направляйте объектив камеры на солнце или яркие объекты. Это может повредить матрицу.**

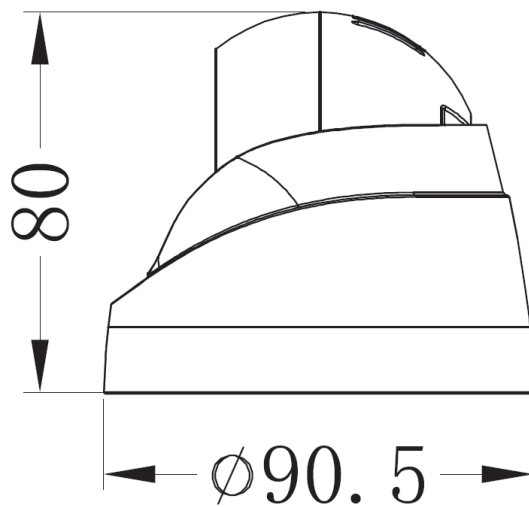
**Не устанавливайте камеру вблизи радиаторов и обогревателей.**

Торговая марка ActiveCam принадлежит крупной международной компании DSSL - производителю систем видеонаблюдения. Продукция компании DSSL представлена в филиалах и дилерских центрах на всей территории РФ, странах СНГ и Европы. В каждом представительстве функционируют поддержка и консультации. Сегодня ActiveCam - это бренд международного уровня, включающий в себя видеокamеры и оптику для аналоговых и цифровых систем видеонаблюдения, созданных на базе инновационных технологий Active. В собственной научно-технической лаборатории специалисты отслеживают, анализируют технологические новинки рынка и применяют инновационные решения в своих продуктах. Принципиальной задачей разработчиков является осуществление совместимости с решающим большинством существующего оборудования для систем видеонаблюдения.

## Подключение



Данная камера имеет три режима работы с разрешением 1Мп: TVI, AHD и CVI, а также режим аналогового видео стандарта CVBS (PAL 960H) с разрешением 700ТВЛ. По умолчанию камера работает в стандарте TVI. Для переключения в другие режимы удерживайте в течении 5 сек кнопку OSD-джойстика в соответствующем направлении.



## Проблемы и решения

- 1) Отсутствует изображение после подключения питания:  
Неверное напряжение питания, проверьте питание и правильность подключения.  
Проверьте правильность подключения кабеля.
- 2) Изображение с рябью помех:  
Возможно вызвано питанием переменным током, необходимо установить стабилизатор.  
Проверьте монитор и используемое периферийное оборудование.
- 3) Непрерывное изменение цвета фона изображения:  
Может быть вызвано электромагнитным полем люминесцентной лампы — это специфическое свойство аналоговых камер систем видеонаблюдения.  
Для улучшения изображения сократите количество люминесцентных ламп и увеличьте расстояние между камерой и люминесцентной лампой.

## Примечание:

**Блок питания должен соответствовать требованиям: выходное напряжение, ток, полярности и рабочая температура. При использовании камеры в условиях грозы обратите внимание на наличие громоотвода или отключите разъем питания.**

Срок службы данного изделия составляет 2 года.