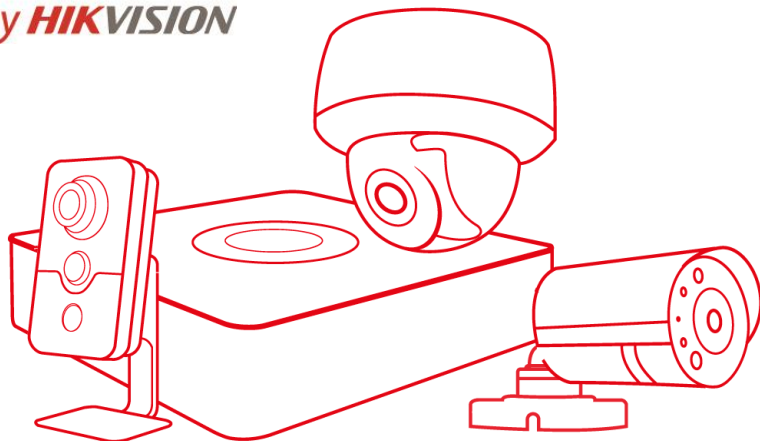


HiWatch
by **HIKVISION**



Паспорт изделия

DS-T251

Компактная HD-TVI видеокамера с ИК-подсветкой до 20м и микрофоном

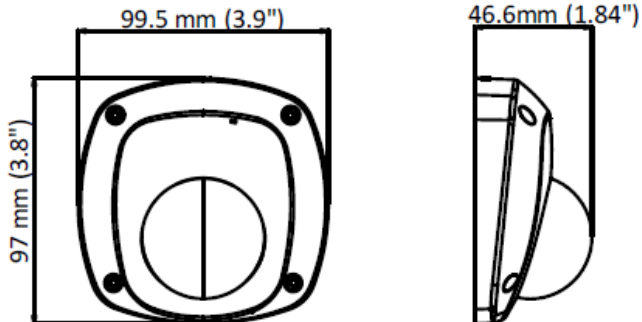
DS-T251



Ключевые особенности:

- Разрешение 2Мп
- ИК-подсветка до 20м
- Встроенный микрофон
- 3D DNR, WDR 120дБ
- BNC видеовыход

Размеры



*Изображения и спецификации могут быть изменены без дополнительного уведомления.

*За подробной информацией обращайтесь к вашему персональному менеджеру

Спецификации

DS-T251	
Камера	
Матрица	2Мп progressive CMOS матрица
Количество эффективных пикселей	1920x1080
Чувствительность	0.005лк @(F1.2, AGC вкл.), 0лк с вкл ИК
Скорость электронного затвора	1/25-1/50,000с
Объектив	2.8мм (3.6мм, 6мм опционально)
Крепление объектива	M12
Угол обзора объектива	94.5°(2.8мм), 79.1°(3.6мм), 50°(6мм)
Регулировка угла установки	Поворот: -30° - 30°; наклон: 0° - 80°; вращение: -180° - 180°
Синхронизация	Внутренняя
Разрешение	1080@25к/с
Режим «День/ночь»	Механический ИК-фильтр с автопереключением
Отношение "сигнал-шум"	> 62дБ
Видеовыход	1 BNC выход
Аудиовход	Встроенный микрофон
Аудиовыход	1 RCA
OSD меню	
AGC	Поддерживается
Переключение "день/ночь"	Цвет/ ЧБ / Авто
Баланс белого	ATW/ MWB
Маскирование	Вкл./ Выкл., 4 программируемых маски
Обнаружение движения	4 программируемых зоны
BLC	WDR> 120дБ / BLC/ HLC/ Выкл.
Язык	Английский/китайский
Особенности	3D DNR, зеркалирование
Основное	
Питание	DC12В±30%
Потребляемая мощность	5Вт макс.
Рабочие условия	-20°C — 60°C, влажность 90% или меньше (без конденсата)
Дальность действия ИК-подсветки	До 20м, Smart ИК
Материал	Металл / Пластик
Размеры	97 x 99.5 x 46.6мм

Правила эксплуатации

1. Устройство должно эксплуатироваться в условиях, обеспечивающих возможность работы системы охлаждения. Во избежание перегрева и выхода прибора из строя не допускается размещение рядом с источниками теплового излучения, использование в замкнутых пространствах (ящик, глухой шкаф и т.п.). Рабочий диапазон температур от -40 до +60 (°C)
2. Все подключения должны осуществляться при отключенном электропитании.
3. Запрещена подача на входы устройства сигналов, не предусмотренных назначением этих входов – это может привести к выходу устройства из строя.
4. Не допускается воздействие на устройство температуры свыше +60(°C), источников электромагнитных излучений, активных химических соединений, электрического тока, а также дыма, пара и других факторов, способствующих порче устройства. Не допускается воздействие прямых солнечных лучей непосредственно на матрицу видеокамеры.
5. Конфигурирование устройства лицом, не имеющим соответствующей компетенции, может привести к некорректной работе, сбоям в работе, а также к выходу устройства из строя.
6. Не допускаются падения и сильная тряска устройства.
7. Рекомендуется использование источника бесперебойного питания, во избежание воздействия скачков напряжения или нештатного отключения устройства.

Для получения информации об установке и включении устройства, пожалуйста, обратитесь к Краткому руководству пользователя этого устройства.