

**HIKVISION®**



## **ПАСПОРТ ИЗДЕЛИЯ**

4Мп уличная скоростная поворотная IP-камера с ИК-подсветкой до 150м

**DS-2DE7420IW-AE**



[www.hikvision.ru](http://www.hikvision.ru)

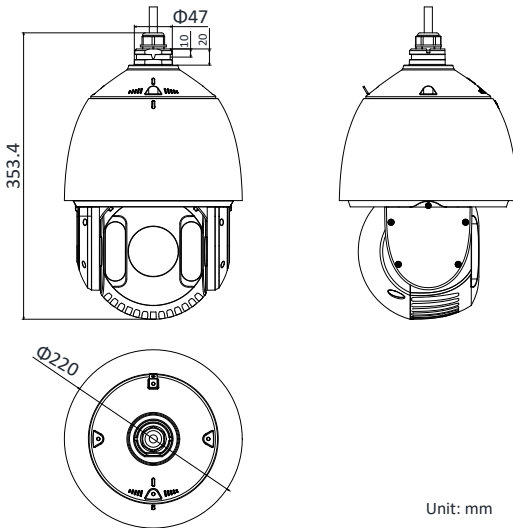
# DS-2DE7420IW-AE



## Общая информация

- Разрешение 4Мп
- Оптическое увеличение 20x
- DWDR
- Smart видеоаналитика
- Слот для microSD до 128Гб
- ИК-подсветка до 150м
- Широкий температурный диапазон: -40 °С...+65 °С
- IP66
- Питание AC24В/-PoE

## Размеры



Unit: mm

## Аксессуары



DS -1602ZJ  
Настенный  
кронштейн



DS -1602ZJ-Corner  
Угловое крепление



DS -1602ZJ-Pole  
Крепление на балку



DS -1602ZJ-Box  
Кронштейн с  
монтажной  
коробкой



DS -1661ZJ  
Потолочный  
кронштейн



DS -1662ZJ  
Потолочный  
кронштейн



DS -1663ZJ  
Крепление в нишу



DS -1619ZJ  
Кронштейн



DS -1100KI  
Сетевая  
клавиатура



DS -1005ZJ  
USB-клавиатура

\*Изображения и спецификации могут быть изменены без дополнительного уведомления.

\*За подробной информацией обращайтесь к вашему персональному менеджеру

## Спецификации

	DS-2DE7420IW-AE
Камера	
Матрица	1/1.9" Progressive Scan CMOS
Чувствительность	Цвет: 0.005 лк @(F1.5, AGC вкл) Ч/Б: 0.002 лк @(F1.5, AGC вкл)
Скорость электронного затвора	1/1 - 1/30,000с
Режим "день/ночь"	Механический ИК-фильтр
Объектив	
Фокусное расстояние	5.9 - 118мм, 20x
Скорость увеличения	4.3с (оптич. Wide-Tele)
Угол обзора объектива	48.8° - 3.5°
Минимальное рабочее расстояние	10 - 1500мм (Wide-Tele)
Диафрагма	F1.5 - F3
Фокусировка	Авто/ полуавтоматическая/ вручную
Цифровое увеличение	16x
Поворот и наклон	
Диапазон поворота	360°
Скорость вращения	Вручную: 0.1° - 160°/с, по предустановке: 240°/с
Диапазон наклона	-15° - 90° (автопереворот)
Скорость наклона	Вручную: 0.1° - 120°/с, по предустановке: 200°/с
Предустановки	300
Патрули	8, до 32 предустановок в каждом
Шаблоны	4
Память позиции при выключении	Поддерживается
Отображение PTZ позиции	Поддерживается
Стоп-кадр при переходе на предустановку	Поддерживается
Действия при простое	Предустановка, патрулирование, автосканирование, вертикальное сканирование, панорамное сканирование, случайное сканирование,

	сканирование кадра
Действия по расписанию	Предустановка, патрулирование, автосканирование, вертикальное сканирование, панорамное сканирование, случайное сканирование, сканирование кадра, перезагрузка, инициализация, AUX выход
Срабатывание тревоги	Smart видеоаналитика, обнаружение несанкционированных действий, разрыв сети, конфликт IP-адресов, ошибки хранилища
Действия по тревоге	Предустановка, патрулирование, вызов шаблона, запись на microSD/SDHC карту, активация реле, E-Mail, отправка email, загрузка на FTP, активация канала записи
Сжатие	
Видеосжатие	H.265+/H.265/H.264+/H.264
Профиль H.264	Baseline Profile / Main Profile / High Profile
Аудиосжатие	G.711alaw/G.711ulaw/G.722.1/G.726/MP2L2/PCM
Изображение	
Максимальное разрешение	2560 × 1536
Основной поток	25к/с (2560 × 1536, 2048 × 1536, 1920 × 1080, 1280 × 960, 1280 × 720)
Дополнительный поток	25к/с (704 × 576, 640 × 480, 352 × 288)
Третий поток	25к/с (1920 × 1080, 1280 × 960, 1280 × 720, 704 × 576, 640 × 480, 352 × 288)
SVC	Поддерживается
Настройки изображения	Насыщенность, яркость, контраст, резкость и режим поворота, наложение изображения настраиваются через клиентское ПО или веб-браузер
Улучшение изображения	DWDR, 3D DNR, BLC, антитуман, ROI, EIS
Переключение "день ночь"	Авто/ по расписанию/ по тревоге
Smart видеоаналитика	
Детекция движения	Обнаружение пересечения линии, вторжения в область, входа/выхода из области
Антисаботаж	Есть
Сеть	
Сетевое хранение	NAS (Поддержка NFS, SMB/CIFS)
Протоколы	IPv4/IPv6, HTTP, HTTPS, 802.1x, Qos, FTP, SMTP, UPnP, SNMP, DNS, DDNS, NTP, RTSP, RTP, TCP/IP, DHCP, PPPoE, Bonjour
Безопасность	Аутентификация пользователя (ID и PW), аутентификация хоста (Mac), фильтрация IP-адресов, шифрование HTTPS, управление доступом IEEE 802.1x
Совместимость	API, ONVIF, PSIA, CGI
Интерфейсы	
Сетевой интерфейс	1 RJ45 10M/100M Ethernet
Аудиовход	1
Аудиовыход	1



Тревожные интерфейсы	2 входа/ 1 выход
Локальное хранилище	Слот для microSD/SDHC до 128Гб
Кнопка сброса настроек	Есть
<b>Основное</b>	
Питание	АС24В/РоЕ (БП в комплект не входит)
Потребляемая мощность	40Вт макс.
Рабочие условия	-40°С...+65°, влажность 95% или меньше (без конденсата)
Защита	IP66 , подавитель напряжения переходных процессов TVS 4000В для грозозащиты
Дальность действия ИК-подсветки	До 150м
Мощность ИК-подсветки	Автоматически настраивается в зависимости от кратности зума
Материал корпуса	Металл
Размеры	Ø220×353.4мм
Вес (брутто)	4,5кг

## Правила эксплуатации

1. Устройство должно эксплуатироваться в условиях, обеспечивающих возможность работы системы охлаждения. Во избежание перегрева и выхода прибора из строя не допускается размещение рядом с источниками теплового излучения, использование в замкнутых пространствах (ящик, глухой шкаф и т.п.). Рабочий диапазон температур от -40 до +65 (°C).
2. Все подключения должны осуществляться при отключенном электропитании.
3. Запрещена подача на входы устройства сигналов, не предусмотренных назначением этих входов – это может привести к выходу устройства из строя.
4. Не допускается воздействие на устройство температуры свыше +65 °C, источников электромагнитных излучений, активных химических соединений, электрического тока, а также дыма, пара и других факторов, способствующих порче устройства. Не допускается воздействие прямых солнечных лучей непосредственно на матрицу видеокамеры.
5. Конфигурирование устройства лицом, не имеющим соответствующей компетенции, может привести к некорректной работе, сбоям в работе, а также к выходу устройства из строя.
6. Не допускаются падения и сильная тряска устройства.
7. Рекомендуется использование источника бесперебойного питания, во избежание воздействия скачков напряжения или нештатного отключения устройства.

Для получения информации об установке и включении устройства, пожалуйста, обратитесь к Краткому руководству пользователя этого устройства.