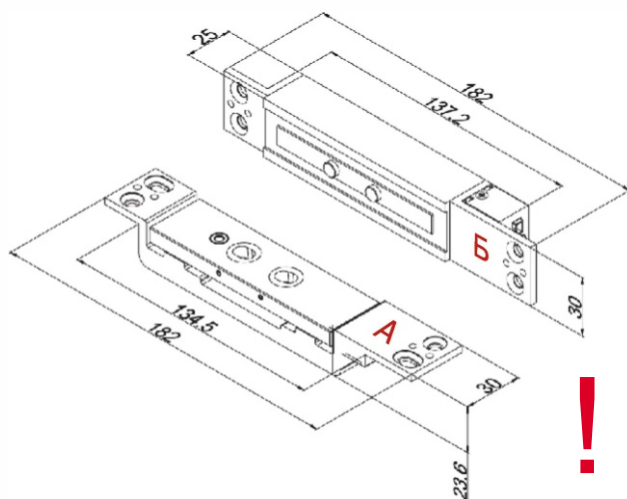


# Электромагнитный замок ML-1200N



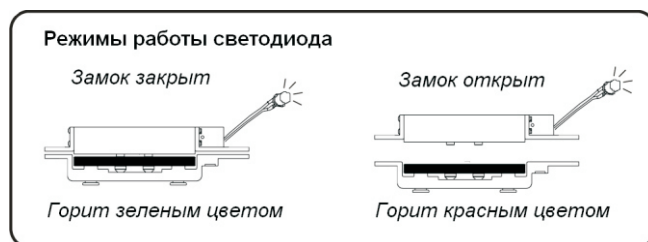
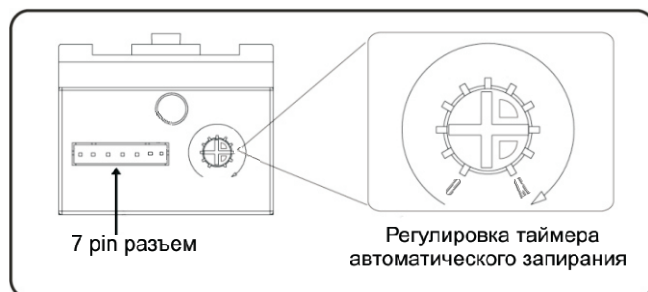
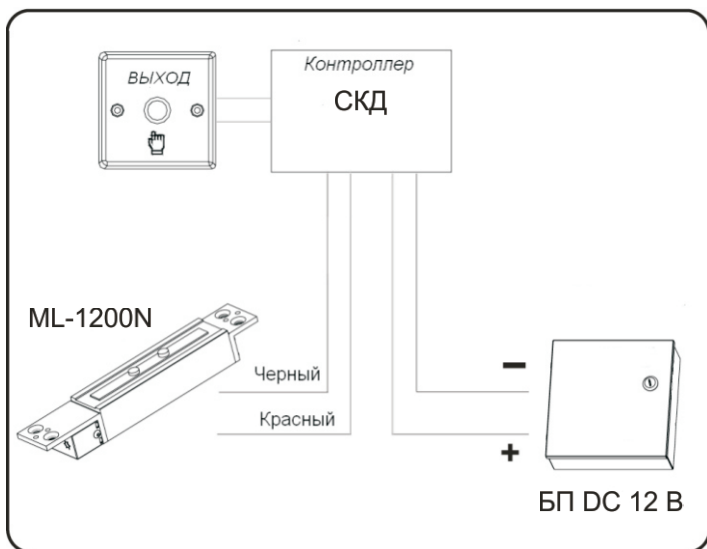
**ВНИМАНИЕ: Зазор между плоскостями А и Б должен быть не более 3 мм!**

## Технические характеристики:

Питание	DC 12 В
Потребление	900мА(старт)/200мА(удержание)
Сила удержания	1200 кг
Датчик положения замка	Н.О. и Н.З.
Таймер автоматического запираения	От 1 до 17 сек. (регулируемый)
Зазор между плоскостями А и Б	Макс. 3 мм
Рабочая температура	-30° - 50°С
Тип крепления	Врезной
Габаритные размеры замка	182 × 30 × 25 мм
Габаритные размеры якоря	182 × 30 × 23.6 мм

# Подключение:

Цвет	Назначение
Синий	Световая индикация
Зеленый	Световая индикация
Красный	DC 12 В
Черный	Общий
Желтый	Датчик положения замка Н.О.
Белый	Датчик положения замка COM
Коричневый	Датчик положения замка Н.З.



## Установка:

### Варианты установки замка

1. Вертикальная установка
2. Горизонтальная установка

