

Замок электромагнитный **VIZIT-ML400Mx** (в дальнейшем - замок) предназначен для запираения двери толщиной от 35 мм до 50 мм в системах ограничения доступа. Замок устанавливается внутри помещения на дверь, открывающуюся наружу. Замок необходимо устанавливать совместно с дверным доводчиком.

**Замок имеет встроенный модуль перемангничивания, залитый компаундом совместно с катушкой электромагнита.**

Замок изготавливается в трёх исполнениях:

- **VIZIT-ML400M**;
- **VIZIT-ML400M-40**;
- **VIZIT-ML400M-50**.

Замок предназначен для эксплуатации при температуре наружного воздуха от минус 40 до плюс 45 °С и относительной влажности до 98% при 25 °С.

### ТЕХНИЧЕСКИЕ ХАРАКТЕРИСТИКИ

Напряжение питания постоянного тока, В **9 ... 15**  
 Усилие удержания, кг (**Uп = 12В**) **400 ± 60**  
 Потребляемая мощность (**Uп = 12В**), Вт, не более **7,2**  
 Габаритные размеры, мм, не более:

Детали замка	Ширина	Высота	Глубина
Электромагнит	230	57	38
Пластина	167	55	12

Масса, кг, не более:

- **VIZIT-ML400M** **3,2**
- **VIZIT-ML400M-40** **3,6**
- **VIZIT-ML400M-50** **3,9**

### КОМПЛЕКТНОСТЬ

Наименование	VIZIT-ML400M	VIZIT-ML400M-40	VIZIT-ML400M-50
Электромагнит замка	1	1	1
Пластина	1	1	1
Комплект монтажный (для установки пластины)	1	1	1
Комплект крепежный 1 (уголок 40x40 мм)	-	1	-
Комплект крепежный 2 (уголок 50x50 мм)	-	-	1
Комплект крепежный 3 (планка)	1	-	-
Коробка упаковочная	1	1	1
Паспорт	1	1	1

Примечание. Допускается поставка отдельных узлов по заказу потребителя.

### УКАЗАНИЯ МЕР БЕЗОПАСНОСТИ

В замке нет напряжений выше **15 В**.

Не производите монтажные и ремонтные работы при включённом замке.

### МОНТАЖ ЗАМКА

Замок устанавливается внутри помещения в соответствии с рисунками **1-3**.

Пластина устанавливается на двери.

Электромагнит устанавливается на дверном каркасе напротив пластины.

Рабочая поверхность электромагнита показана на рисунке **4**.

Для обеспечения максимального усилия удержания двери пластина устанавливается на минимальном расстоянии от края двери с учетом положения установки электромагнита.

Разметку под установку пластины и электромагнита удобнее производить при закрытой двери.

Установка замка производится в следующем порядке:

1. Разметьте и просверлите в двери отверстия для крепления пластины и для штифта.
2. Установите пластину с внутренней стороны двери с помощью элементов из комплекта монтажного, как показано на рисунке **1**. При установке необходимо обеспечить зазор пластины относительно двери **4 ... 5 мм**. При толщине двери от 50 до 60 мм применяется винт 2.М6-6gx45.36.019 ГОСТ17475-80 (в комплект поставки

3. Закрепите планку (уголок) на дверную коробку шурупами поз. 1 (рис. 2, 3), предварительно обеспечивая подвижность планки (уголка) для дальнейшей регулировки.
4. Установите на планку (уголок) электромагнит с помощью винтов поз. 3.
5. Произведите окончательную регулировку положения планки вместе с электромагнитом, обеспечивая плотное прилегание пластины к рабочей поверхности замка.
6. Снимите электромагнит с планки (уголка).
7. Окончательно закрепите планку (уголок) на дверной коробке с помощью шурупов поз. 1 и 2.
8. Установите электромагнит на планку (уголок).

## ПОДКЛЮЧЕНИЕ И ПРОВЕРКА РАБОТСПОСОБНОСТИ ЗАМКА

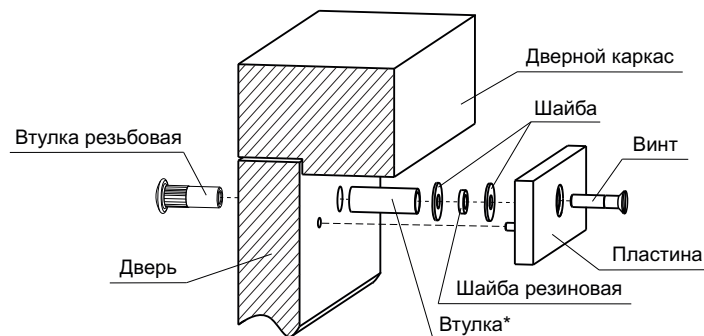
Пример схемы включения замка показан на рисунке 5. Выводы замка не полярные.

В качестве устройства управления используется блок вызова, блок управления, контроллер ключей TM (RF) и т. д.

В устройстве управления установите тип замка – электромагнитный (замок открывается при снятии напряжения питания электромагнита) и время его открытого состояния, руководствуясь паспортом этого устройства (если эти установки предусмотрены).

Схемы подключения замка и требования к соединительным линиям приведены в паспорте устройства управления **VIZIT**.

После подключения замка проверьте правильность монтажа. Включите устройство управления, при этом пластина должна притянуться к электромагниту (замок закрыт). Проверьте надёжность закрытого состояния замка. В соответствии с паспортом устройства управления выполните действия для открывания замка. Проверьте свободный отрыв пластины от электромагнита.



\* Поставляется по отдельному заказу.  
Рисунок 1 – Схема установки пластины

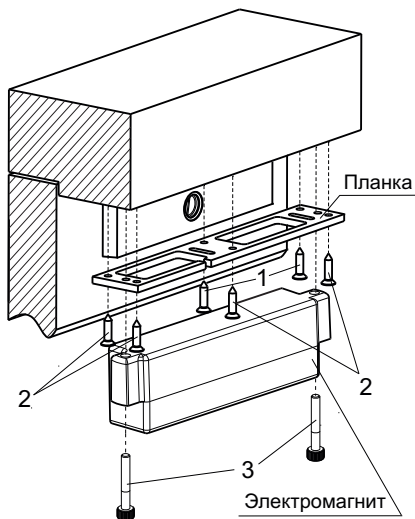


Рисунок 2 – Схема установки замка на планку

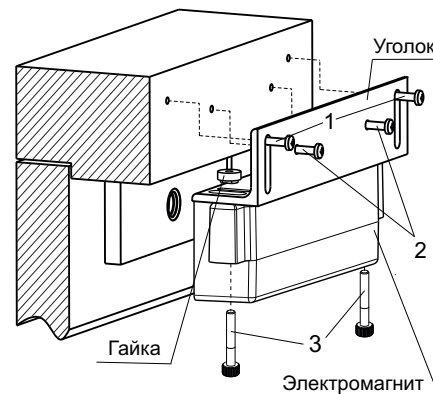


Рисунок 3 – Схема установки замка на уголок

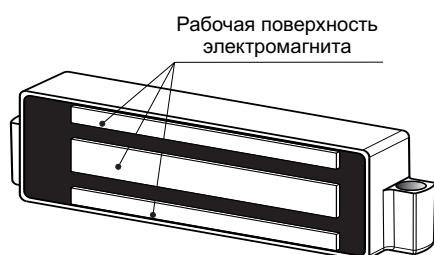


Рисунок 4 - Рабочая поверхность электромагнита

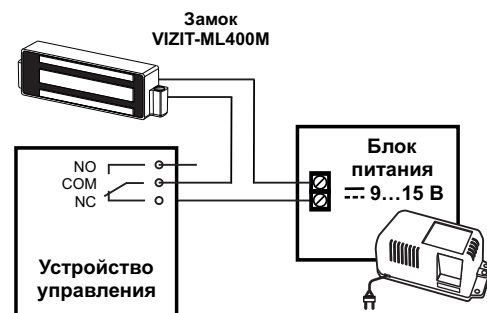


Рисунок 5 - Схема включения замка