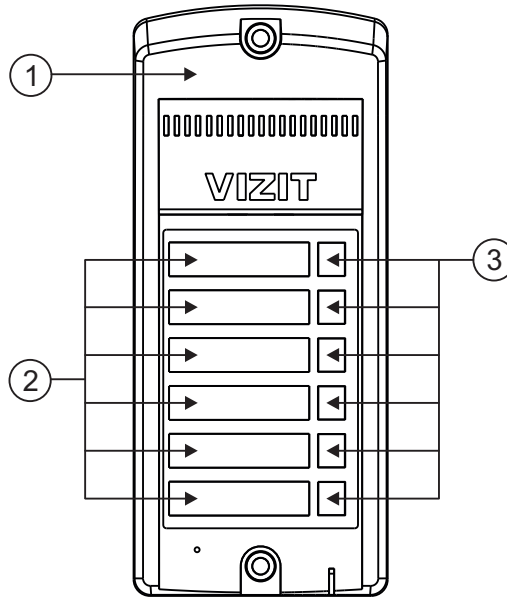


Кнопочная панель **BS-306-6** используется в комплекте с блоком вызова **БВД-306-х** и предназначена для вызова абонентов.



- ① Корпус (выполнен из ударопрочного, огнестойкого поликарбоната)
- ② Ниша для именных табличек
- ③ Кнопки для вызова абонента

Рисунок 1 - Внешний вид кнопочной панели **BS-306-6**

КОМПЛЕКТ ПОСТАВКИ



УКАЗАНИЯ МЕР БЕЗОПАСНОСТИ

В кнопочной панели нет напряжений, превышающих 27 В.

Запрещается

- производить монтажные и ремонтные работы при включенном питании
- производить ремонт вне специализированных сервисных организаций

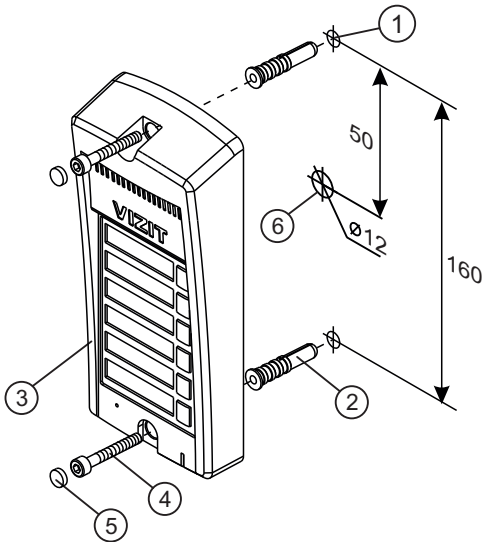
Не допускайте попадания на корпус жидких, химически активных веществ.

При очистке кнопочной панели отключите блок питания от сети и не используйте моющие средства.

ФУНКЦИИ

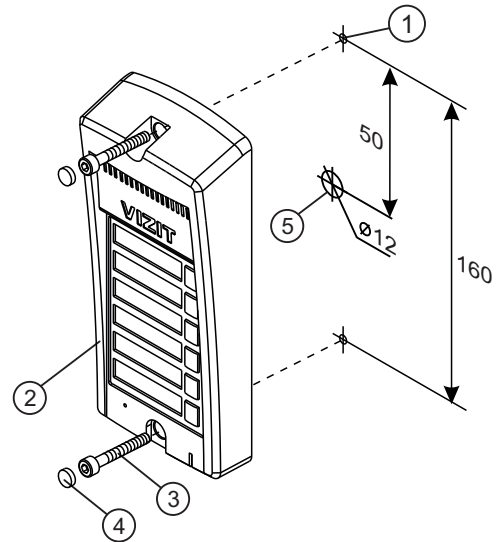
- Вызов абонента нажатием соответствующей кнопки на кнопочной панели.
- Подсветка надписей в панелях.

ПОРЯДОК УСТАНОВКИ



- ① Отверстие (x2) диаметром 8 мм, глубиной 40 мм
- ② Дюбель 8x40 (x2)
- ③ Кнопочная панель
- ④ Винт самонарезающий DIN 912 SW 4,8x40 (x2)
- ⑤ Заглушка (x2)
- ⑥ Отверстие (x1) для кабеля диаметром 12 мм

Рисунок 2 - Установка кнопочной панели на стену



- ① Отверстие (x2) диаметром 4,2 мм
- ② Кнопочная панель
- ③ Винт самонарезающий DIN 912 SW 4,8x40 (x2)
- ④ Заглушка (x2)
- ⑤ Отверстие (x1) для кабеля диаметром 12 мм

Рисунок 3 - Установка кнопочной панели на неподвижную часть металлической двери

Примечания.

1. Элементы крепления входят в комплект поставки.
2. Для крепления кнопочной панели винтами DIN 912 SW 4,8x40 используйте ключ шестигранный 4 мм. Ключ шестигранный не входит в комплект поставки.

ПОДКЛЮЧЕНИЕ КНОПОЧНОЙ ПАНЕЛИ

Для подключения используются клеммы кнопочной панели. Расположение и назначение клемм показано на рисунке 4.



проводник (перемычка) для установки адреса / номера кнопочной панели

Клемма	Цепь
1	Адрес / номер кнопочной панели - 1
2	Адрес / номер кнопочной панели - 2
3	Адрес / номер кнопочной панели - 3
Rx	Данные из блока вызова
Tx	Данные в блок вызова
GND	Общий провод
+E	Питание кнопочной панели

Примечание. Адрес / номер кнопочной панели устанавливается подключением проволочной перемычки к одной из клемм 1, 2 или 3 панели.

Рисунок 4 - Расположение и назначение клемм кнопочной панели

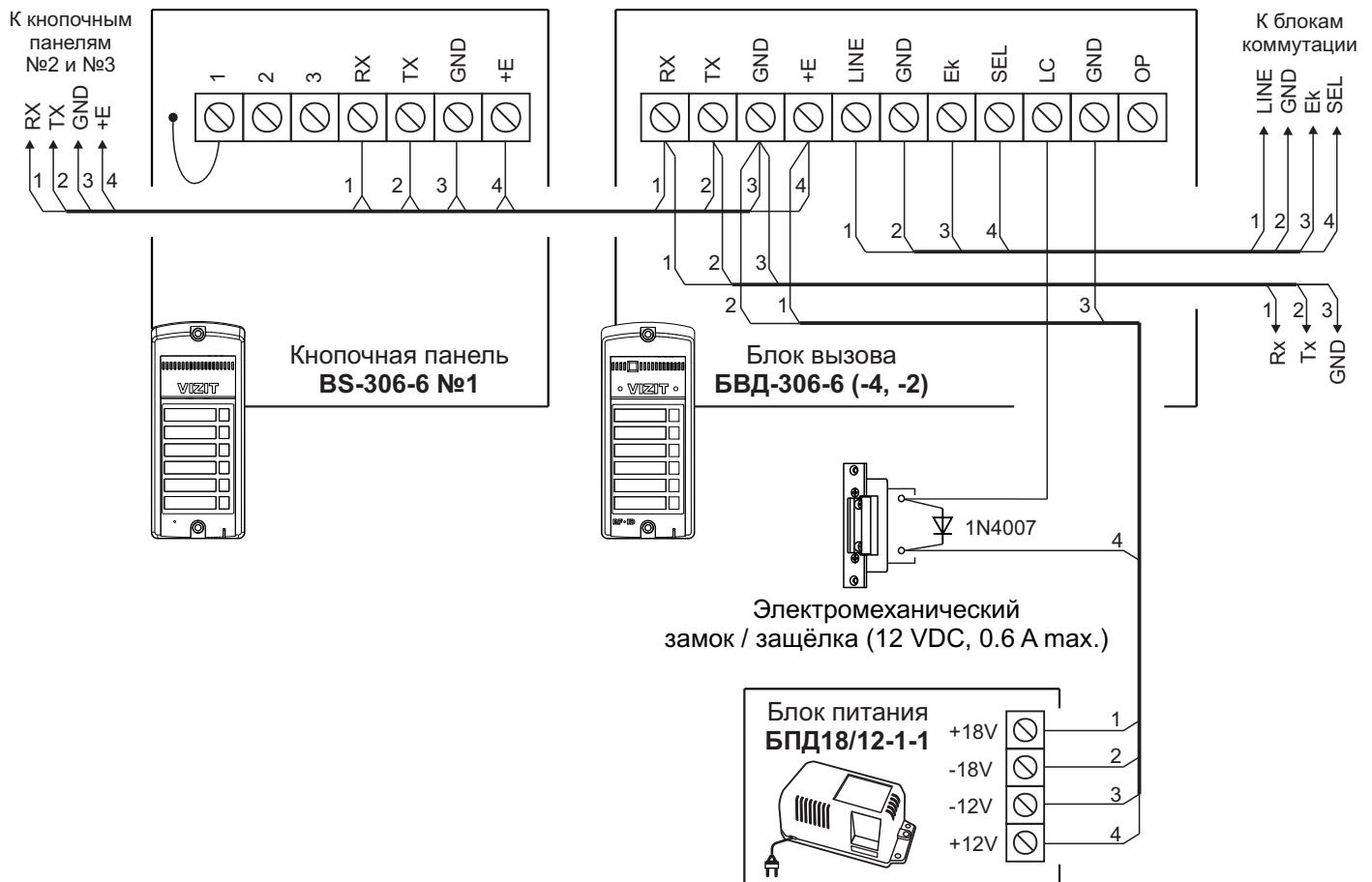


Рисунок 5 - Схема соединений блока вызова **БВД-306-6** с кнопочными панелями **BS-306-6**, электромеханическим замком / защёлкой и блоком питания **БПД18/12-1-1**

Порядок работы в составе домофона описан в инструкции блока вызова **БВД-306-х**.

ТЕХНИЧЕСКИЕ ХАРАКТЕРИСТИКИ

Количество кнопок для вызова абонента:	6
Напряжение питания блока вызова, В	22 ± 4
Потребляемая мощность, Вт , не более	0,5
Габаритные размеры блока вызова, мм , не более:	
- ширина	77
- высота	179
- глубина	36
Масса блока вызова, кг , не более	0,3

Условия эксплуатации:

Температура воздуха: от **минус 40** до **плюс 45 °С**.
Относительная влажность: до **98%** при температуре **25 °С**.