

Блок вызова домофона **БВД-315R(Т, RCP, TCP)** (в дальнейшем - блок вызова) используется совместно с блоками управления **БУД-302М(К-20, К-80)**, **БУД-430(М, S)**, **БУД-485(М, Р)**, как составная часть многоквартирных домофонов и видеодомофонов **VIZIT** (серии 300, 400).

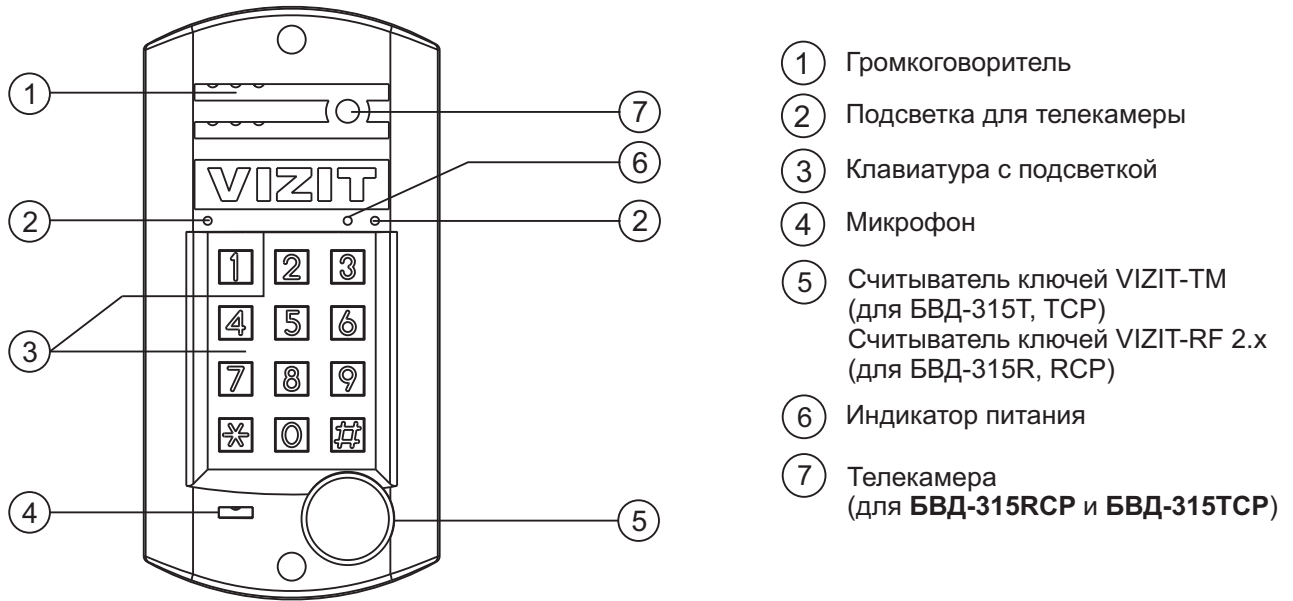


Рисунок 1 - Внешний вид блока

Блок вызова имеет исполнения, указанные в таблице ниже.

| Наименование блока вызова | Считыватель ключей |          | Телекамера цветного изображения<br>Объектив "Pinhole" | Подсветка для телекамеры |
|---------------------------|--------------------|----------|---|--------------------------|
|                           | VIZIT-TM           | VIZIT-RF |   |                          |
| <b>БВД-315R</b>           |                    | ✓        |   |                          |
| <b>БВД-315RCP</b>         |                    | ✓        | ✓   | ✓                        |
| <b>БВД-315Т</b>           | ✓                  |          |   |                          |
| <b>БВД-315TCP</b>         | ✓                  |          | ✓   | ✓                        |

**В наименовании блока вызова используются буквенные обозначения:**

**R** - считыватель ключей RF (**VIZIT-RF / PROXIMITY / 125 кГц**);

**T** - считыватель ключей TM (**VIZIT-TM / DS1990A / iButton®**).

**C** - телекамера цветного изображения;

**P** - объектив "Pinhole".

**Внимание!**

**В качестве ключей RF могут быть использованы только оригинальные идентификаторы торговой марки VIZIT®.**

**В качестве ключей TM могут быть использованы только оригинальные идентификаторы iButton®.**

Устройства, рекомендуемые для использования в составе домофона **VIZIT**, функциональные возможности домофона и порядок работы с блоком вызова описаны в инструкциях по эксплуатации блоков управления.

**КОМПЛЕКТ ПОСТАВКИ**



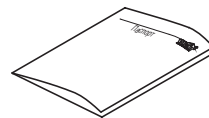
x 1

БВД-315R  
(Т, RCP, TCP)



x 1

Шильд



x 1

Паспорт

x 4

Заглушка

**Крепежные элементы для зануления блоков БВД-343RT и БВД-343RTCPL**

x 1  
Винт М3

x 2  
Шайба 3

x 1  
Гайка М3

x 1  
Наконечник обжимной

## УКАЗАНИЯ МЕР БЕЗОПАСНОСТИ

В блоке нет напряжений, превышающих 18 В.

Выполните защитное зануление блока вызова БВД-315Т (БВД-315ТСП) в соответствии с инструкцией, приведенной в приложении к паспорту.

### Запрещается

- производить монтажные и ремонтные работы при включенном питании
- производить ремонт вне специализированных сервисных организаций

Не допускайте попадания на корпус жидких, химически активных веществ.

При очистке блока вызова отключите блок управления от сети и не используйте моющие средства.

## ПОРЯДОК УСТАНОВКИ

### Устанавливайте блок в места, защищённые от:

- ярких, направленных на блок источников света;
- прямого попадания дождя и снега.

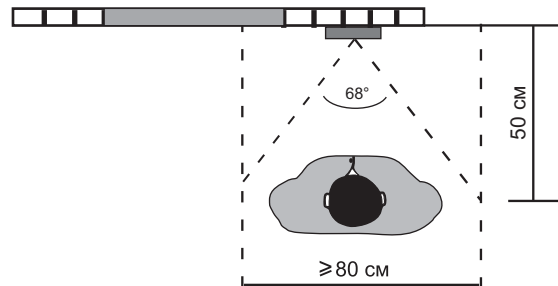
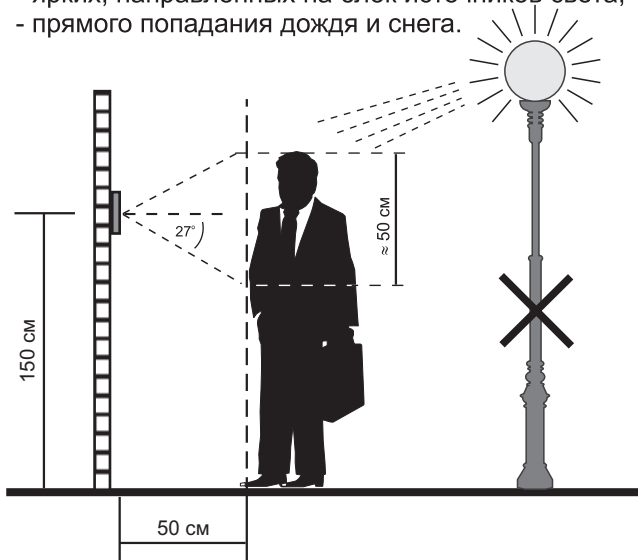
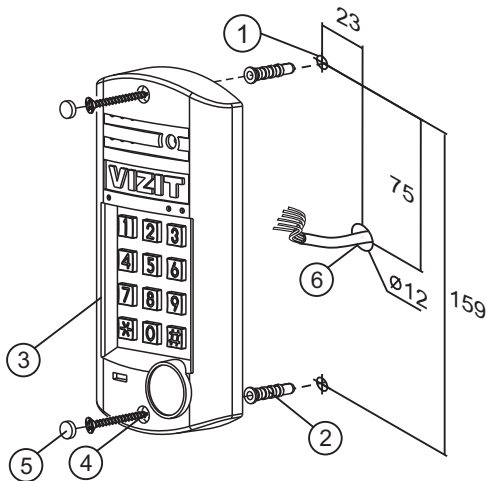


Рисунок 2 - Рекомендуемая высота установки блока вызова и область обзора телекамеры

Допускается установка блока вызова на стену и неподвижную часть входной двери (см. рисунки 3 и 4).

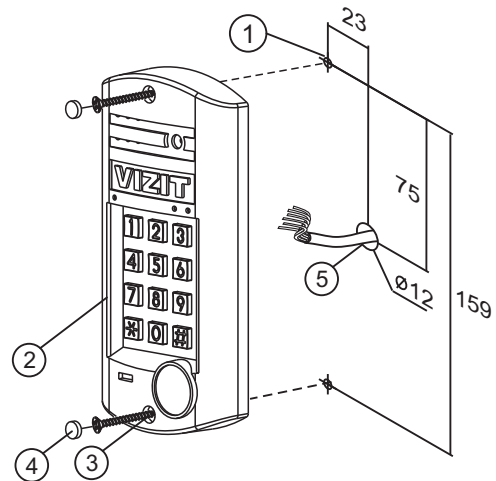
Для защиты блока вызова от атмосферных осадков рекомендуется использовать монтажный комплект МК-311 или МК-315. Установка блока вызова с использованием монтажного комплекта описана в инструкции соответствующего комплекта.



- 1 Отверстие (x2) диаметром 8 мм глубиной 40 мм
- 2 Дюбель 8x40 (x2)\*
- 3 Блок вызова
- 4 Шуруп 4x40 (x2)\*
- 5 Заглушка (x2)
- 6 Отверстие (x1) для кабеля диаметром 12 мм

\* Дюбеля и шурупы не входят в комплект поставки.

Рисунок 3 - Установка блока на стену

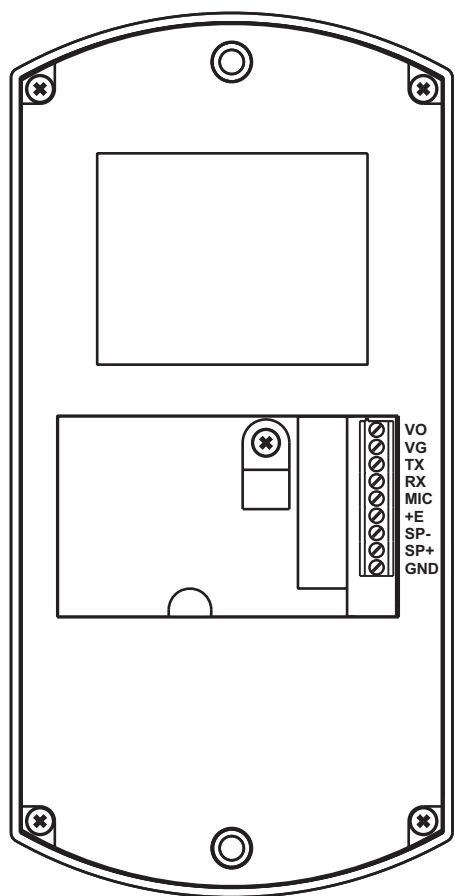


- 1 Отверстие (x2) диаметром 2,5 мм
- 2 Блок вызова
- 3 Саморез по металлу 3,9 x13 (x2) (не входят в комплект поставки)
- 4 Заглушка (x2)
- 5 Отверстие (x1) для кабеля диаметром 12 мм

Рисунок 4 - Установка блока на неподвижную часть металлической двери

## ПОДКЛЮЧЕНИЕ БЛОКА ВЫЗОВА

Для подключения к блоку управления и блокам коммутации используются клеммы блока вызова. Расположение и назначение клемм показано на рисунке 5.



| Наименование цепи | Назначение                                |
|-------------------|---|
| VO                | Выход видео сигнала телекамеры БВД        |
| VG                | Общий провод для видеосигнала             |
| TX                | Данные от блока управления к блоку вызова |
| RX                | Данные от блока вызова к блоку управления |
| MIC               | Сигнал микрофона                          |
| +E                | Питание блока вызова                      |
| SP-               | Сигнал на громкоговоритель                |
| SP+               | Сигнал на громкоговоритель                |
| GND               | Общий провод                              |

Требования к сечению проводов, соединяющих блок вызова и блок управления, указаны в инструкции соответствующего блока управления.

Рисунок 5 - Расположение и назначение клемм блока вызова

## ПРИМЕРЫ СХЕМ СОЕДИНЕНИЙ

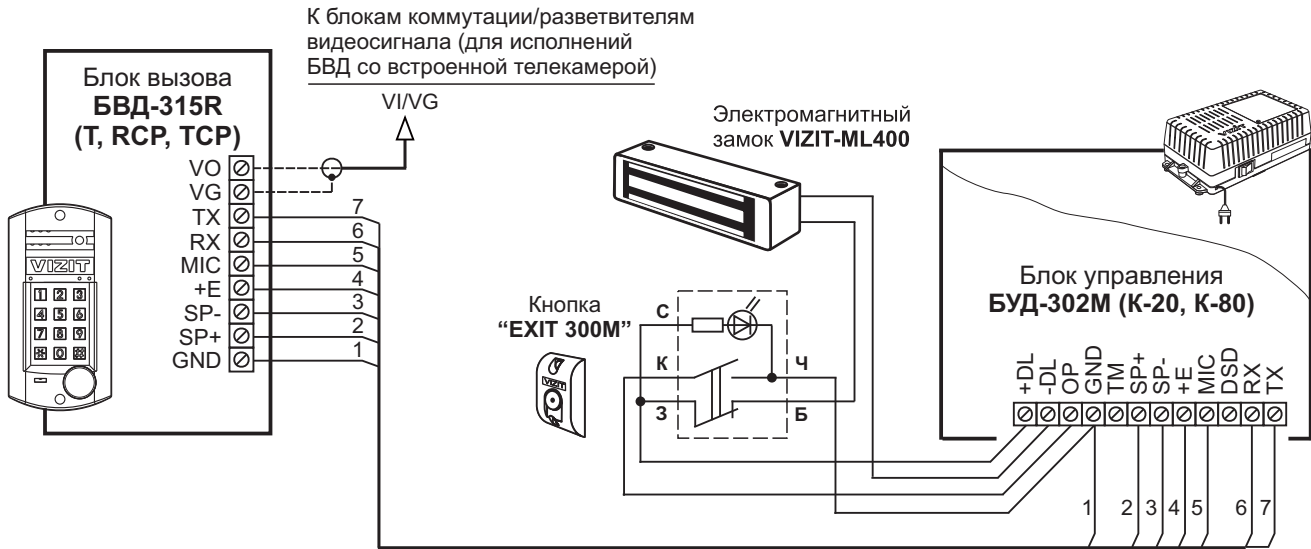


Рисунок 6 - Схема соединений блока вызова **БВД-315R(Т, RCP, TCP)** с блоком управления **БУД-302М (К-20, К-80)**, электромагнитным замком **VIZIT-ML400** и кнопкой **EXIT 300M**

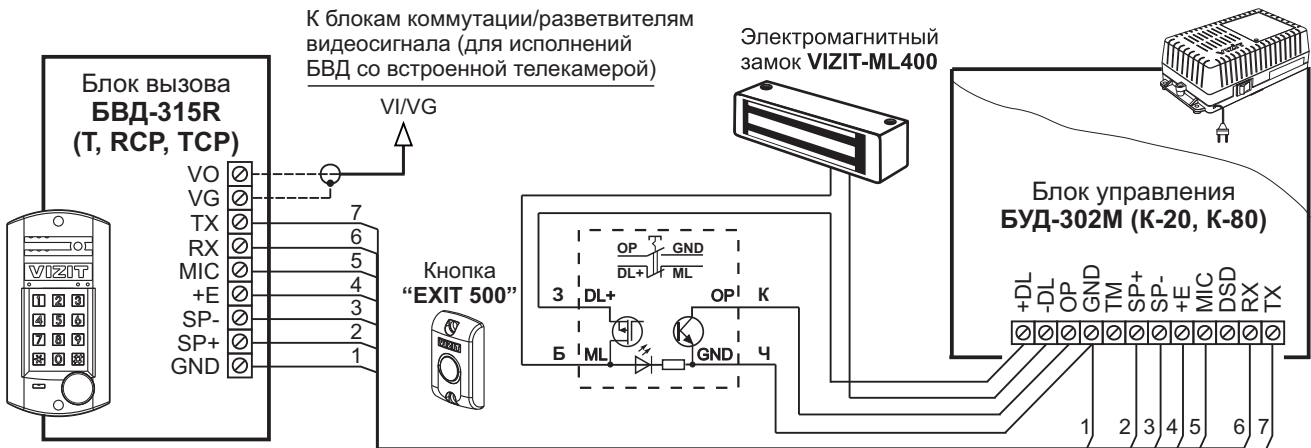
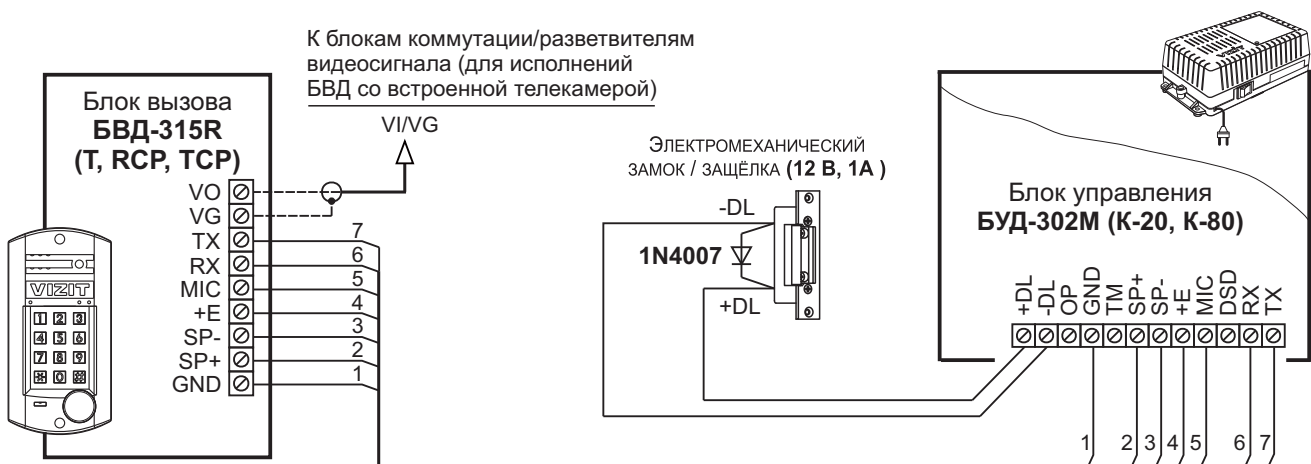


Рисунок 7 - Схема соединений блока вызова **БВД-315R(Т, RCP, TCP)** с блоком управления **БУД-302М (К-20, К-80)**, электромагнитным замком **VIZIT-ML400** и кнопкой **“EXIT 500”**



Если электромеханический замок / защёлка не содержат встроенный защитный диод, то между клеммами замка / защёлки следует установить диод, как показано на схеме

Рисунок 8 - Схема соединений блока вызова **БВД-315R(Т, RCP, TCP)** с блоком управления **БУД-302М (К-20, К-80)** и электромеханическим замком / защёлкой

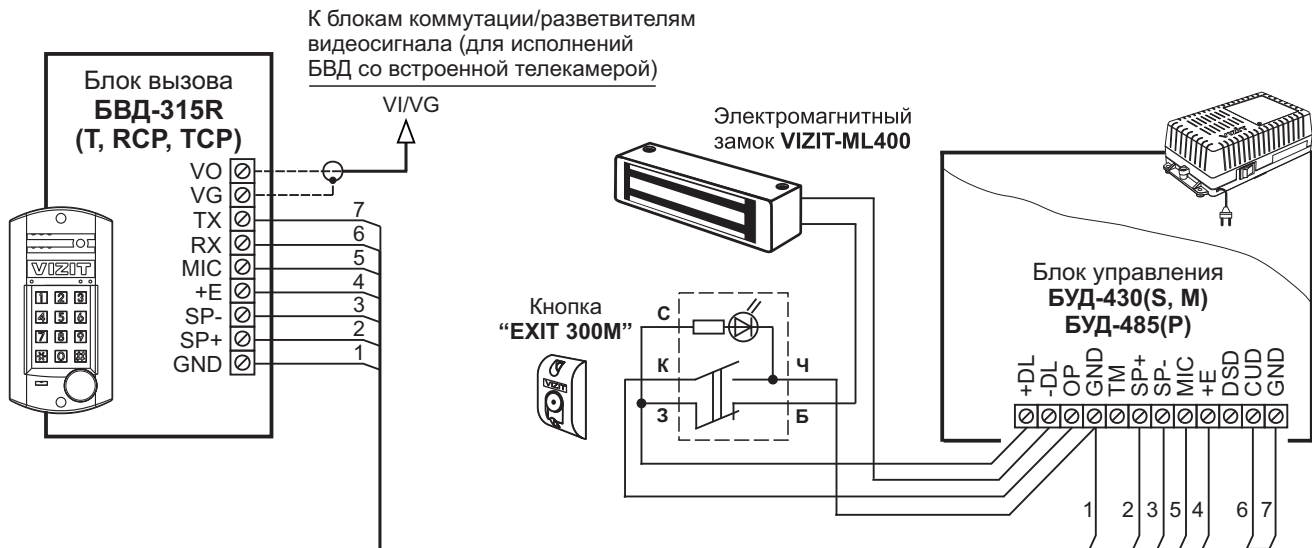


Рисунок 9 - Схема соединений блока вызова **БВД-315R(T, RCP, TCP)** с блоком управления **БУД-430(S, M), БУД-485(P)**, электромагнитным замком **VIZIT-ML400** и кнопкой **EXIT 300M**

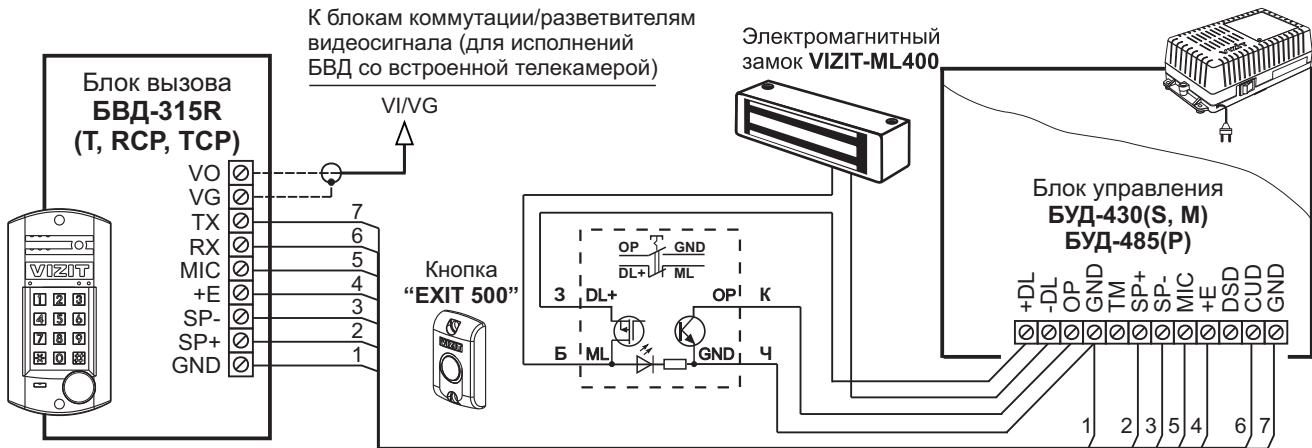
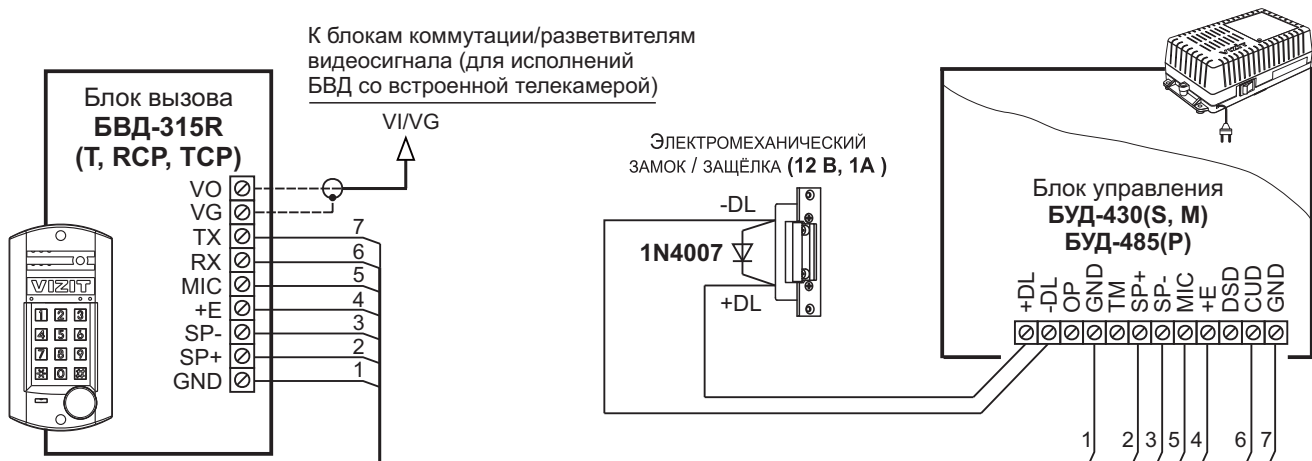


Рисунок 10 - Схема соединений блока вызова **БВД-315R(T, RCP, TCP)** с блоком управления **БУД-430(S, M), БУД-485(P)**, электромагнитным замком **VIZIT-ML400** и кнопкой **“EXIT 500”**



Если электромеханический замок / защёлка не содержат встроенный защитный диод, то между клеммами замка / защёлки следует установить диод, как показано на схеме

Рисунок 11 - Схема соединений блока вызова **БВД-315R(T, RCP, TCP)** с блоком управления **БУД-430(S, M), БУД-485(P)** и электромеханическим замком / защёлкой

**ПОРЯДОК РАБОТЫ** с блоком вызова приведен в инструкции по эксплуатации соответствующего блока управления.

### ТЕХНИЧЕСКИЕ ПАРАМЕТРЫ

|  |                  |
|--|------------------|
| Напряжение питания, <b>В</b>                                   | <b>15</b>        |
| Потребляемая мощность, <b>Вт</b> , не более                    | <b>3</b>         |
| Габаритные размеры блока, <b>мм</b> , не более:<br>- Ш x В x Г | <b>92x182x28</b> |
| Масса блока, <b>кг</b> , не более:                             | <b>0,45</b>      |
| Масса блока в упаковке, <b>кг</b> , не более:                  | <b>0,5</b>       |

**Условия эксплуатации:**

Температура воздуха - от **минус 30** до **плюс 45 °С**.

Относительная влажность - до **98%** при температуре **25 °С**.

Параметры телекамеры, установленной в блоках **БВД-315R(Т, RCP, TCP)**, приведены в таблице:

| Параметры телекамер      |   |
|--------------------------|---|
| Тип объектива            | "Pinhole"   |
| Угол обзора по диагонали | 90°   |
| Система сканирования     | CCIR  |
| Система цветности        | PAL   |
| Разрешение               | 700 ТВЛ   |
| Минимальная освещенность | 0 Люкс (подсветка включена,<br>расстояние до объекта - 0,5 м)<br>0,5 Люкс (подсветка выключена) |
| Функция День - Ночь      | Есть  |
| Выходное напряжение      | 1 Vp-p на нагрузке 75 Ом  |