

CAME

FA00623M4A

SET-J SET-K

CE

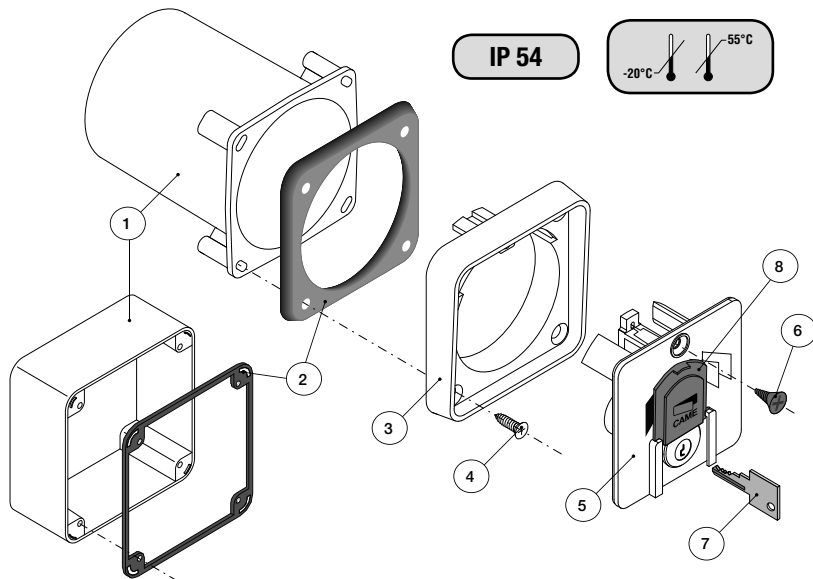


IT Italiano
EN English
FR Français
RU Русский

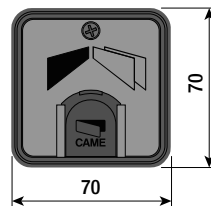
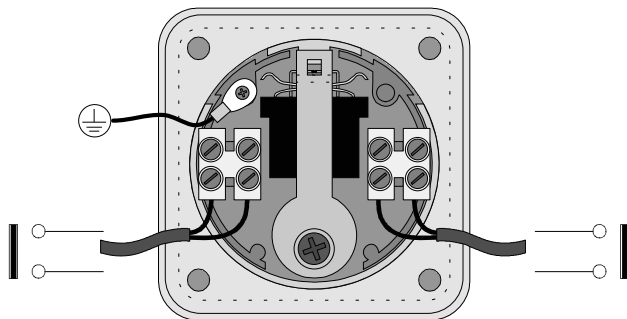
www.came.com

CAME
safety&comfort

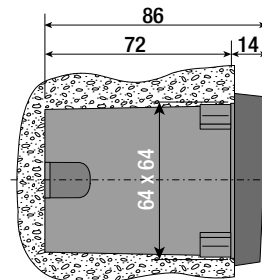
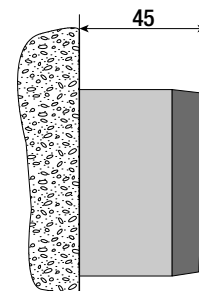
FA00623M4A-ver.1-11/2016



A



SET-J



SET-K

ITALIANO

Descrizione

Classe isolamento I

Selettore a chiave da incasso o da esterno con custodia in lega di alluminio, sportello di protezione e cilindro serratura DIN.

Descrizione delle parti

1. Contenitore
2. Guarnizione di tenuta
3. Cornice frontale
4. Viti di fissaggio cornice
5. Selettore
6. Vite di fissaggio selettore
7. Chiave
8. Sportello di protezione serratura

Dati tecnici

Portata (A - V AC) 3 max - 250

Installazione

- Fissare il contenitore del selettore prevedendo il passaggio dei cavi all'interno del contenitore.

☞ Per SET-J forare le parti preformate

⚠ Se il contenitore da incasso viene fissato su un pilastro di ferro, rimuovere i 4 supporti per il fissaggio delle viti.

⚠ Non rovinare il piano di appoggio del contenitore.

- Eseguire i collegamenti elettrici come da schema **A**.

- Inserire la cornice frontale e fissarla al contenitore (3-1).

- Inserire il selettore tenendo girata la chiave e fissarlo alla cornice frontale (5-3).

DISMISSIONE E SMALTIMENTO - I componenti dell'imballaggio (cartone, plastica, etc.) sono assimilabili ai rifiuti solidi urbani. I componenti del prodotto (metalli, schede elettroniche, batterie, etc.) vanno separati e differenziati. Per le modalità di smaltimento verifi care le regole vigenti nel luogo d'installazione.

NON DISPERDERE NELL'AMBIENTE!

I CONTENUTI DEL MANUALE SONO DA RITENERSI SUSCETTIBILI DI MODIFICA IN QUALSIASI MOMENTO SENZA OBBLIGO DI PREAVVISO.

LE MISURE, SE NON DIVERSAMENTE INDICATO, SONO IN MILLIMETRI.

FRANÇAIS

Description

Classe d'isolation I

Sélecteur à clé à encastrer ou d'extérieur avec logement en alliage d'aluminium, porte de protection et cylindre serrure DIN.

Description des parties

1. Boîtier
2. Joint d'étanchéité
3. Cadre frontal
4. Vis de fixation du cadre
5. Sélecteur
6. Vis de fixation du sélecteur
7. Clé
8. Volet de protection de la serrure

Données techniques

Portée (A - VAC) 3 max - 250

Installation

- Fixer le boîtier du sélecteur en prévoyant le passage des câbles à l'intérieur du boîtier lui-même.

☞ Pour SET-J percer les parties préformées.

⚠ Si le boîtier à encastrer est fixé sur un pilier en fer, enlever les 4 supports pour la fixation des vis.

⚠ Ne pas endommager la surface d'appui du boîtier.

- Effectuer les branchements électriques comme indiqué sur le schéma **A**.

- Appliquer le cadre frontal et le fixer au boîtier (3-1).

- Introduire le sélecteur tout en tournant la clé et le fixer au cadre frontal (5-3).

MISE AU REBUT ET ÉLIMINATION - Les composants de l'emballage (carton, plastique, etc.) sont assimilables aux déchets urbains solides. Les composants du produit (métaux, cartes électroniques, batteries, etc.) doivent être triés et différenciés. Pour les modalités d'élimination, vérifiez les normes en vigueur sur le lieu d'installation.

NE PAS JETER DANS LA NATURE !

LE CONTENU DE CE MANUEL EST SUSCEPTIBLE DE SUBIR DES MODIFICATIONS À TOUT MOMENT ET SANS AUCUN PRÉAVIS.

LES DIMENSIONS SONT EXPRIMÉES EN MILLIMÈTRES, SAUF INDICATION CONTRAIRE.

ENGLISH

Description

Insulation class I

Recess or surface-mounted key-switch selector with aluminum alloy casing, inspection hatch and DIN cylinder lock.

Description of parts

1. Casing
2. Holding seal
3. Front frame
4. Frame screw
5. Selector
6. Selector-switch screw
7. Key
8. Lock protection flap

Technical data

Range (A - V AC) 3 max - 250

Installing

- Fasten the selector casing so cables can later fit inside the casing.

☞ For the SET-J, drill the preformed parts

⚠ If the recess-mounting casing is fastened onto an iron post, remove the four screw fasteners.

⚠ Do not ruin the casing's resting space.

- Follow the wiring diagram. **A**

- Fit the front frame and fasten it to the container (3-1).

- Fit the selector while turning the key and fasten it to the front frame (3-5).

DISMANTLING AND DISPOSAL The packaging materials (cardboard, plastic, and so on) should be disposed of as solid household waste. The product components (metals; control boards, batteries, etc.) must be separated from other waste for recycling. For the disposal methods check with the laws in effect in the place of installation.

DISPOSE OF RESPONSIBLY!

The contents of this manual may be changed at any time without prior notice.

The measurements, unless otherwise stated, are in millimeters.

РУССКИЙ

Описание

Класс изоляции I

Встраиваемый или накладной ключ-выключатель с корпусом из алюминиевого сплава, защитной дверцей и цилиндром замка DIN.

Основные компоненты

1. Корпус
2. Уплотнительная прокладка
3. Фронтальная рамка
4. Винты крепления рамки
5. Селектор
6. Винт крепления селектора
7. Ключ
8. Защитная дверца замка

Технические характеристики

Макс. нагрузка (A - B) макс. 3 - 250

Монтаж

- Зафиксируйте корпус ключа-выключателя, предварительно протянув внутрь кабели.

☞ Для SET-J рассверлите отверстия в предварительно отмеченных местах.

⚠ Если встраиваемый корпус устанавливается на железный столб, снимите 4 суппорта для крепления винтов.

⚠ Не деформируйте опорную поверхность корпуса.

- Выполните электрические подключения, как показано на рисунке **A**.

- Вставьте фронтальную рамку и прикрепите ее к корпусу (3-1).

- Вставьте селектор, удерживая ключ в повернутом положении,

и прикрепите его к фронтальной рамке (5-3).

УТИЛИЗАЦИЯ - Упаковочные материалы (картон, пластмасса и т. д.) могут быть утилизированы как бытовые отходы. Материалы и компоненты изделия (металл, электронные платы, элементы питания и т.д.) необходимо разделить перед утилизацией. Утилизацию изделия необходимо проводить в соответствии с действующим законодательством местности, в которой производилась его эксплуатация.

НЕ ЗАГРЯЗНЯЙТЕ ОКРУЖАЮЩУЮ СРЕДУ!

СОДЕРЖАНИЕ ДАННОГО РУКОВОДСТВА МОЖЕТ БЫТЬ ИЗМЕНЕНО В ЛЮБОЕ ВРЕМЯ БЕЗ ПРЕДВАРИТЕЛЬНОГО УВЕДОМЛЕНИЯ. ВСЕ РАЗМЕРЫ ПРИВЕДЕНЫ В МИЛЛИМЕТРАХ, ЕСЛИ НЕ УКАЗАНО ИНОЕ.