

IT SCHEDA PER SELETTORI A TASTIERA

1. Pulsante di memorizzazione
2. DIP di segnalazione
3. Dip-switch per selezione funzioni
4. Morsettiere per collegamenti

INSTALLAZIONE

La scheda può essere messa all'interno del quadro CAME **A** oppure, all'esterno in un'apposita scatola **B**.

COLLEGAMENTO ELETTRICO

- Effettuare i collegamenti come da schema **C**:

- Scheda **1**;
- Alimentazione 12/24 V **2**;
- Morsettiere tastiera S5000 **3**;
- Morsettiere tastiera S6000/7000 **4**;

Uscita contatti N.O.: portata max. 5A-24V **5**;

- per la funzione "SOLO APRE" collegare i morsetti C e N.O. della scheda ai morsetti 2-3 del quadro comando; invece per la funzione "APRE-CHIUDE-INVERSIONE" collegare i morsetti C e N.O. della scheda ai morsetti 2-7 del quadro comando.

N.B. In caso di alimentazione DC della scheda, rispettare la polarità + / -.

È possibile collegare in parallelo fino a 5 selettori **6**.

CODIFICA

Dopo il collegamento elettrico:

- digitare il codice desiderato sulla tastiera senza intervalli superiori a 10 secondi tra una cifra e l'altra (in caso contrario l'operazione di codifica si annulla e va ripetuta);
- premere il tasto "E" sulla tastiera;
- memorizzare il codice relativo all'uscita OUT1 premendo il pulsante memorizzazione **6**.

FUNZIONAMENTO

-Digitare il codice memorizzato (sono consentiti fino a max 5 errori di codifica, poi la scheda si disattiva per circa 1 minuto);

-Premere il tasto "E" sulla tastiera **D**.

N.B.: con funzionamento monostabile, tenere premuto il pulsante "E" per il tempo desiderato (azione mantenuta).

SELEZIONE FUNZIONI

Settare i dip-switch per ottenere le seguenti funzioni:

- MONOSTABILE **E**;
- BISTABILE **F**;
- IMPULSO un secondo **G**.

EN KEYPAD SELECTOR-SWITCH CARD

CARD COMPONENTS

1. Memorise button
2. LEDsignal light
3. DIP-switchfor selecting functions
4. Connection terminals

INSTALLATION

The card can be placed either inside the CAME panel **A** or outside of it, in a suitable box **B**.

ELECTRICAL CONNECTIONS

- Make all connections as shown in the diagram **C**:

- Card **1**;
- Power supply 12/24 V **2**;
- S5000 keypad terminals **3**;
- S6000/S7000 keypad terminals **4**;

N.O.contacts output: Max power rating5A-24V **5**;

- for the "OPEN ONLY" function connect terminals C and N.O. of the card to terminals 2-3 of the control panel; whereas for the "OPEN-CLOSE-INVERT" function, connect terminals C and N.O. of the card to terminals 2-7 of the control panel.

N.B. In case the card is powered by DC current respect the + / - polarities.

You can connect up to 5 selector-switches in parallel fashion **6**.

MEMORISING CODES

After making the electrical connections:

- key-in the code you wish on the keypad; make sure your intervals do not exceed 10 seconds between one key stroke and the next (otherwise you will have to repeat the code memorising procedure);
- Press Key E on the keypad;
- memorise the code relative to OUT1 output, by pressing the memorise button **6**.

OPERATION

- Key-in the memorised code; up to 5 code memorisation errors are allowed, then the card deactivates for about 1 minute);

-Press Key E on the keypad **D**.

N.B.: When working in the monostable mode, keep button E pressed for the desired amount of time (maintained action).

SELECTING FUNCTIONS

Set the DIP-Switches to obtain the functions:

- MONOSTABLE **E**;
- BI-STABLE **F**;
- One second impulse **G**.

FR CARTE POUR SÉLECTEURS A CLAVIER

COMPOSANTS CARTE

1. Touche de mémorisation
2. Leds de signalisation
3. Commutateur DIP pour sélection fonctions
4. Bornier pour branchements

INSTALLATION

La carte peut être mise à l'intérieur de l'armoire CAME **A** ou bien à l'extérieur dans une boîte spécifique **B**.

BRANCHEMENT ÉLECTRIQUE

- Réaliser les branchements comme indiqué dans le schéma **C**:

- Carte **1**;
- Alimentation 12/24 V **2**;
- Bornier clavier S5000 **3**;
- Bornier clavier S6000/S7000 **4**;

Sortie contacts N.O. : débit maximal 5A-24V **5**;

- Pour la fonction « SEULEMENT OUVRIR » brancher les bornes C et N.O. de la carte sur les bornes 2-3 de l'armoire de commande ; par contre pour la fonction « OUVRIR-FERMER-INVERSION » brancher les bornes C et N.O. de la carte sur les bornes 2-7 de l'armoire de commande.

N.B. En cas d'alimentation en C.C. de la carte, respecter la polarité +/-. Il est possible de brancher en parallèle jusqu'à 5 sélecteurs **6**.

CODIFIER

Après le branchement électrique :

- taper le code désiré sur le clavier sans faire d'intervalles dépassant 10 secondes entre deux chiffres (autrement l'opération de codification serait annulée et devrait être répétée) ;
- appuyer sur la touche E sur le clavier ;
- mémoriser le code concernant la sortie OUT1 en appuyant sur la touche mémorisation **6**.

FONCTIONNEMENT

- Taper le code mémorisé (il est possible de faire un maximum de 5 erreurs de codification, ensuite la carte est désactivée pendant environ 1 minute) ;

- Appuyer sur la touche E sur le clavier **D**.

N.B. : avec un fonctionnement monostable, maintenir la touche E appuyée pendant la durée voulue (action maintenue).

SÉLECTION FONCTIONS

Régler les commutateurs DIP pour obtenir les fonctions suivantes :

- MONOSTABILE **E**;
- BISTABILE **F**;
- IMPULSION une seconde **G**.

DATI TECNICI	SCHEDA	
	ALIMENTAZIONE	ASSORBIMENTO
	24 V AC	70 mA max (relè ON)
	12 V AC	150 mA max (relè ON)
	24 V DC	60 mA max (relè ON)
12 V DC	60 mA max (relè ON)	
Classe di isolamento		III

Dichiarazione CE - Came Cancelli Automatici S.p.A. dichiara che questo dispositivo è conforme ai requisiti essenziali e alle altre disposizioni pertinenti stabilite dalla direttiva 2004/108/CE.

Codice di riferimento per richiedere una copia conforme all'originale: DDC L D006.

Dismissione e smaltimento - Prima di procedere è sempre opportuno verificare le normative specifiche vigenti nel luogo d'installazione. I componenti dell'imballo (cartone, plastiche, etc.) sono assimilabili ai rifiuti solidi urbani e possono essere smaltiti senza alcuna difficoltà, semplicemente effettuando la raccolta differenziata per il riciclaggio. Altri componenti (schede elettroniche, batterie dei trasmettitori, etc.) possono invece contenere sostanze inquinanti. Vanno quindi rimossi e consegnati a ditte autorizzate al recupero e allo smaltimento degli stessi.

NON DISPERDERE NELL'AMBIENTE!

I dati e le informazioni indicate in questo manuale sono da ritenersi suscettibili di modifica in qualsiasi momento e senza obbligo di preavviso.

TECHNICAL DATA	CARD	
	POWER SUPPLY	POWER DRAW
	24 V AC	70 mA max (relay ON)
	12 V AC	150 mA max (relay ON)
	24 V DC	60 mA max (relay ON)
12 V DC	60 mA max (relay ON)	
Insulation class		III

Declaration CE - Came Cancelli Automatici S.p.A. declares that this device is compliant with the essential requirements and other pertinent measures established by directive 2004/108/CE.

Reference code to request an original copy: DDC L D006.

Dismantling and disposal Before dismantling and disposing always do the following: check the applicable laws specific to your jurisdiction. The components of the packaging (i.e. cardboard, plastic, etc.) are solid urban waste and may be disposed of without much trouble, simply by separating them for recycling. Other components (i.e. control boards, transmitter batteries, etc.) may contain hazardous substances. These must therefore be handed over to the specially authorised disposal firms.

DO NOT DISPOSE OF IN NATURE!

The data and information in this manual may be changed at any time and without prior notice.

DONNÉES TECHNIQUES	CARTE	
	ALIMENTATION	ABSORPTION
	24 V CA	70 mA max (relais ON)
	12 V CA	150 mA max (relais ON)
	24 V CC	60 mA max (relais ON)
12 V CC	60 mA max (relais ON)	
Classe d'isolation		III

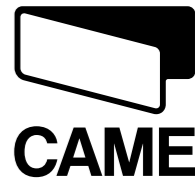
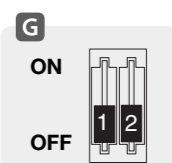
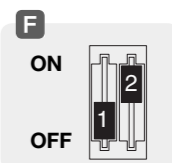
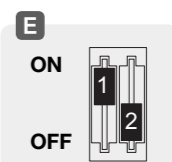
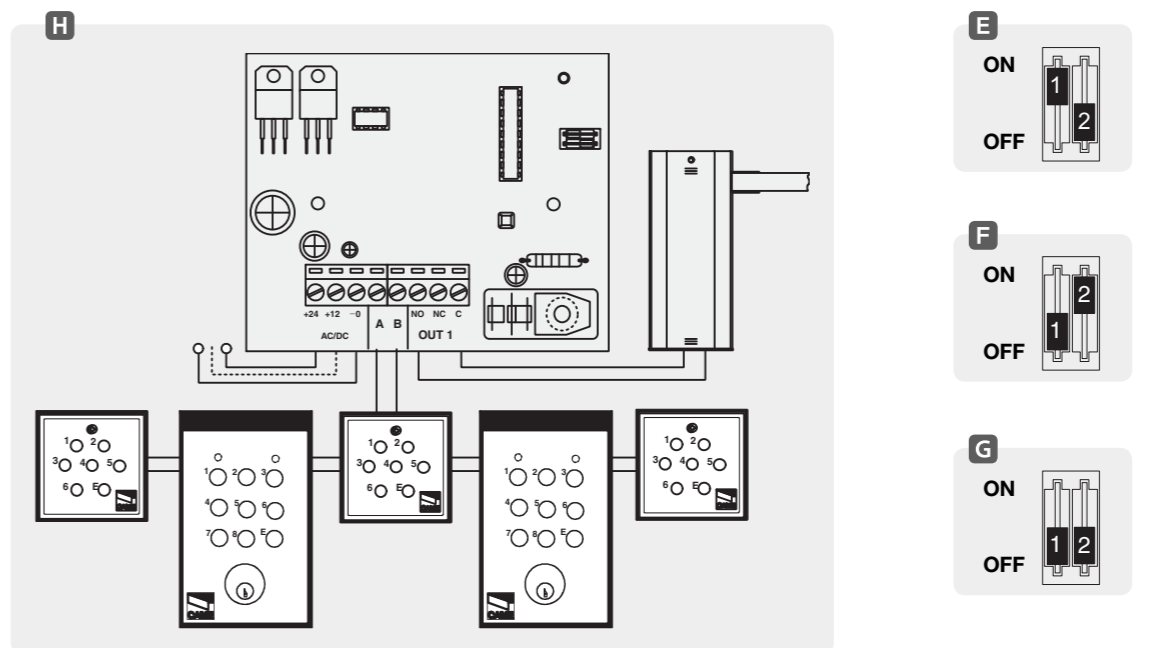
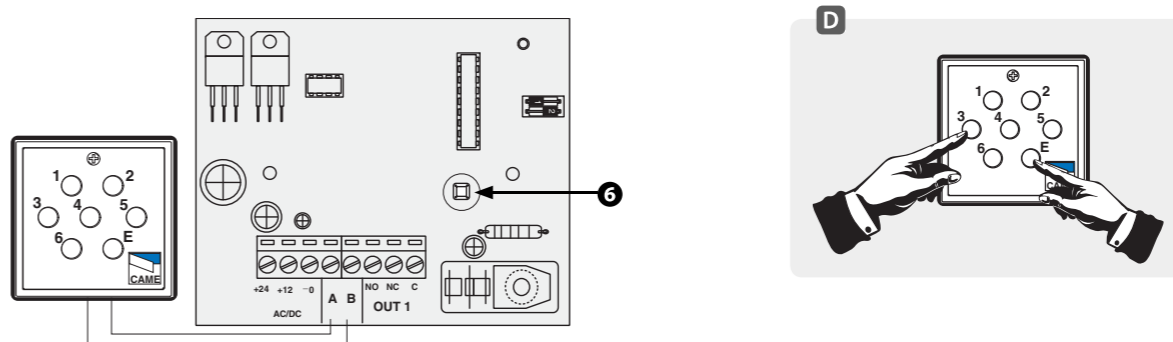
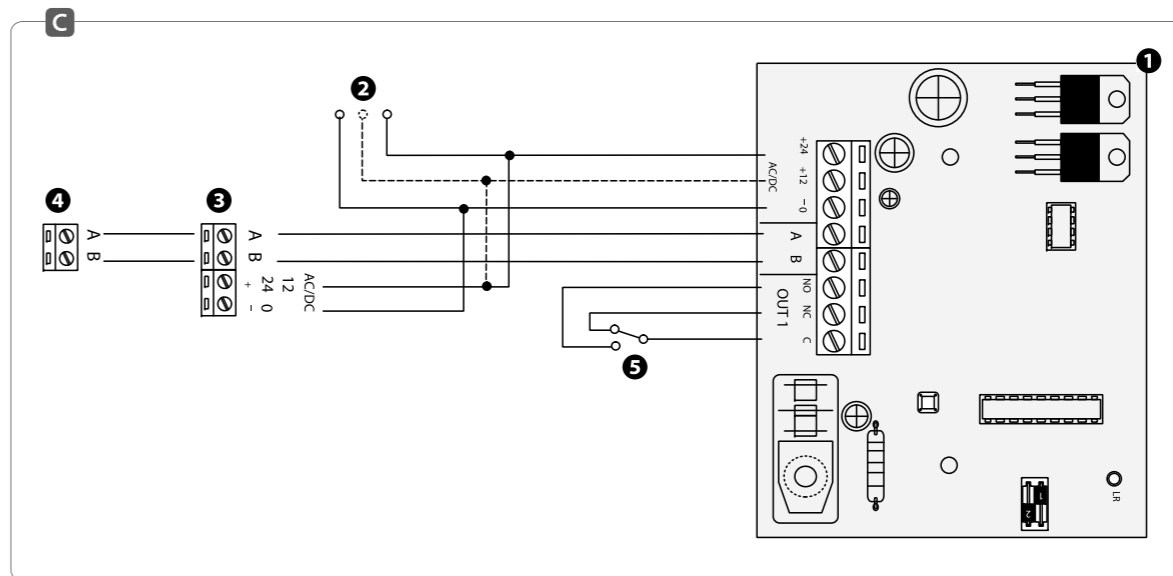
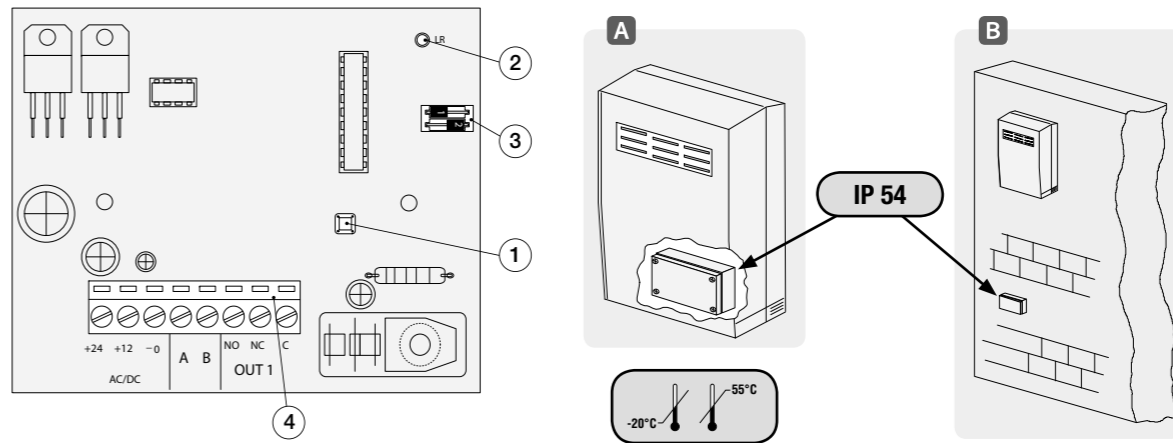
Déclaration CE - Came Cancelli Automatici S.p.A. déclare que ce dispositif est conforme aux conditions essentielles et autres dispositions pertinentes établies par la directive 2004/108/CE.

Code de référence pour demander une copie conforme à l'original : DDC L D006.

Élimination et mise au rebut - Avant d'effectuer ces opérations il est toujours recommandé de vérifier les normes spécifiques en vigueur sur le lieu d'installation. Les composants de l'emballage (carton, plastiques, etc.) sont assimilables aux déchets urbains solides et peuvent être éliminés sans aucune difficulté, simplement en procédant au recueil différencié pour le recyclage. D'autres composants (cartes électroniques, batteries des émetteurs, etc.) peuvent par contre contenir des substances polluantes. Il faut donc les désinstaller et les remettre aux entreprises ayant les autorisations nécessaires pour la récupération et l'élimination de ceux-ci.

NE PAS ÉLIMINER DANS L'ENVIRONNEMENT !

Les données et les informations contenues dans ce manuel sont susceptibles de subir des modifications à tout moment et sans aucune obligation d'avertir à l'avance.



S0001



IT Italiano

EN English

FR Français

DE Deutsch

ES Español

NL Nederlands

PT Portugues

PL Polski

RU Русский

www.came.com

CAMEGROUP

