

Кодовая панель со встроенным считывателем карт ALKP-2

1. Описание

Устройство предназначено для контроля и управления доступом, может также использоваться как считыватель. Кодовая панель подходит для установки как внутри помещений, так и снаружи. Корпус панели – антивандальный и водонепроницаемый (степень защиты IP68). Емкость памяти рассчитана на 2000 пользователей с доступом по карте, 4-значному PIN-коду или по карте + PIN. Встроенный считыватель поддерживает форматы карт 125 КГц EM, 13,56 МГц Mifare. Кодовая панель имеет множество дополнительных опций, например, защиту от короткого замыкания, выход Wiegand и клавиатуру с подсветкой. Благодаря большому спектру функций, эту кодовую панель можно успешно использовать не только в небольших компаниях или частных домах, но и в крупных промышленных предприятиях, например, заводах, складах, банках, тюрьмах.

2. Комплектация:

	Количество	Описание
Клавиатура	1	
Инструкция пользователя	1	
Спецключ	1	Ø20×60 мм (для клавиатуры)
Дюбель	2	Ø6×30 мм
Шуруп	2	Ø4 × 28 мм
Спецвинт	1	Ø 3 × 6 мм

3. Технические характеристики:

Параметры:	ALKP-2
Напряжение питания	12 В (DC) ±10%
Емкость памяти	до 2000 пользователей
Дальность считывания	3-6 см
Потребляемый ток	< 60 мА (25 ± 5 мА в режиме ожидания)
Максимальная нагрузка выхода замка	3А максимум
Максимальная нагрузка выхода сирены	20А максимум
Рабочая температура	от -45° до 60°С
Допустимая влажность	10%-90%
Степень защиты	IP68
Регулируемое время открывания двери	от 0 до 99 сек
Регулируемое время тревоги	от 0 до 3 мин
Интерфейс выхода	Wiegand 26 bit
Возможно подключение	электромеханический замок, электромагнитный замок, кнопка выхода, внешняя сирена, внешний считыватель

4. Краткое руководство по программированию

Войти в режим программирования	* Мастер-код # 999999 – Мастер-код по умолчанию
Выйти из режима программирования	*

Внимание: доступ к следующим настройкам есть только после входа в режим программирования

Сменить Мастер-код	0 ввести новый код # повторить новый код # Мастер-код – 6-8 знаков
Добавить PIN пользователя	1 ввести ID # ввести PIN # ID – любое число от 1 до 2000 PIN – любое 4-значное число от 0000 до 9999, за исключением комбинации 1234. Несколько пользователей могут быть добавлены последовательно, не выходя из режима программирования
Добавить карту пользователя	1 Считать карту # Несколько карт могут быть добавлены последовательно, не выходя из режима программирования
Удалить PIN или карту пользователя	2 ввести ID # - для удаления пользователя 2 считать карту # - для удаления карты Удалить несколько PIN или карт можно подряд
Открыть дверь с помощью PIN	ввести PIN #
Открыть дверь с помощью карты	считать карту

5. Световое и звуковое оповещение:

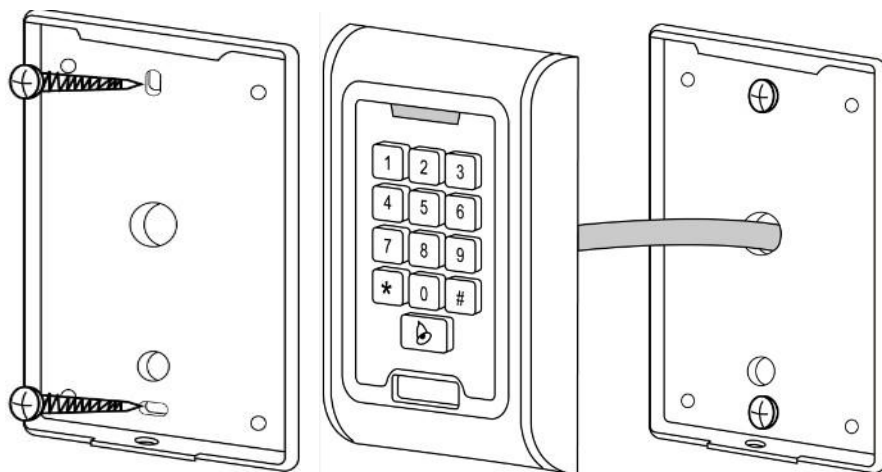
Операция	Красный индикатор	Зеленый индикатор	Желтый индикатор	Звуковой сигнал
Включение питания		+		Гудок
Режим ожидания	+			
Нажатие кнопок				Гудок
Успешное завершение операции		+		Гудок
Ошибка				3 гудка
Вход в режим программирования	+			
В режиме программирования			+	Гудок
Выход из режима программирования	+			Гудок
Открытие двери		+		Гудок
Тревога	+			Тревога

6. Особенности

- Водонепроницаемая, степень защиты IP68;
- Антивандальный металлический корпус;
- Полное программирование с клавиатуры;
- Память на 2000 пользователей, поддержка входа по карте, PIN-коду и по карте+PIN;
- Может использоваться как клавиатура;
- Подсветка клавиатуры;
- Возможность подключения к внешнему контроллеру/считывателю по протоколу Wiegand26;
- Регулируемое время выхода, открытой двери, сигнала тревоги;
- Низкое потребление тока (30 мА);
- Быстрая реакция, поиск <20 мсек при заполненной памяти (2000 пользователей);
- Легко настраивается и устанавливается;
- Встроенный фотодатчик вскрытия;
- Встроенный бужзер;
- Встроенный LED-индикатор состояния.

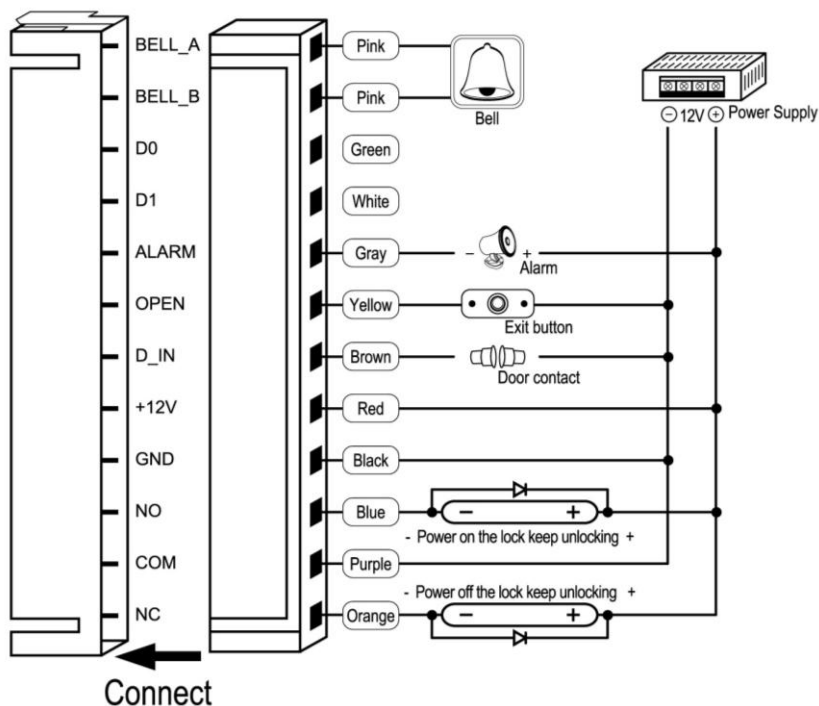
7. Установка:

- Откройте заднюю крышку кодовой панели, используя шестигранник (в комплекте);
- Просверлите 2 отверстия в месте крепления панели и 1 отверстие для кабеля;
- Установите дюбеля в отверстия;
- Закрепите заднюю крышку на стене шурупами (в комплекте);
- Пропустите кабель через просверленное отверстие;
- Прикрепите панель к задней крышке на стене.



8. Подключение

Цвет	Маркировка	Функция
розовый	BELL_A	Звонок
светло-синий	BELL_B	Звонок
зеленый	D0	Wiegand выход D0
белый	D1	Wiegand выход D1
серый	ALARM	Тревожный выход(-). (+) подключается к источнику питания
желтый	OPEN	Кнопка выхода (второй конец провода подключите на GND)
коричневый	D_IN	Геркон (второй конец провода подключите на GND)
красный	12v+	12 В+ DC
черный	GND	12 В- DC
синий	NO	НО выход
фиолетовый	COM	Общее
оранжевый	NC	НЗ выход



9. Подробное руководство по программированию:

Задача	Команда	Примечание
Вход в режим программирования	* Мастер-код #	
Выход из режима программирования	*	

Внимание: доступ к следующим настройкам есть только после входа в режим программирования

Сменить Мастер-код	0 ввести новый код # повторить новый код #	Мастер-код состоит из 6-8 знаков
--------------------	---	----------------------------------

1. Режим идентификации пользователя:

Режим входа «карта»	3 0 #	
Режим входа «карта + PIN»	3 1 #	
Режим входа «карта или PIN»	3 2 #	настройка по умолчанию

2. Добавить пользователя в режиме «карта или PIN» - 3 2 # (по умолчанию)

Добавить PIN пользователя	1 ввести ID # Ввести PIN #	ID – номер пользователя от 0 до 2000. PIN состоит из любых 4 цифр кроме «1234».
	1 # Ввести ID # Ввести PIN # Ввести ID # Ввести PIN #	Пример добавления нескольких пользователей
Удалить PIN пользователя	2 ввести ID #	Несколько пользователей также можно удалить последовательно
Сменить PIN пользователя	* ввести ID # ввести старый PIN # ввести новый PIN # повторить новый PIN #	Выполняется вне режима программирования

Добавить карту пользователя

Способ 1: ID генерируется автоматически	1 считать карту #	Несколько пользователей могут быть добавлены последовательно, не выходя из режима программирования.
Способ 2, по ID пользователя. Одной карте может быть присвоен только один ID.	1 ввести ID # считать карту #	
Способ 3, по номеру карты – 8 цифр на обороте карты, ID генерируется автоматически	1 ввести номер карты #	
Способ 4, по ID и номеру карты. Одной карте может быть присвоен только один ID.	1 ввести ID # ввести номер карты #	

Удалить карту пользователя

Способ 1, по карте	2 считать карту #	Несколько пользователей могут быть удалены последовательно, не выходя из режима программирования
Способ 2, по ID пользователя. Используется при потере карты	2 ввести ID #	
Способ 3, по номеру карты.	2 ввести номер карты #	

Задача	Команда	Примечание
3. Добавить пользователя в режиме «карта + PIN» (3 1 #)		
Добавить пользователя по карте + PIN	1. Добавьте карту пользователя (см.выше) 2. Нажмите * для выхода из режима программирования 3. присвойте карте PIN: * считать карту 1234 # PIN # PIN #	
Изменить PIN в режиме «карта + PIN»		
Способ 1: по карте пользователя	* считать карту старый PIN # новый PIN # новый PIN #	Выполняется вне режима программирования
Способ 2: по ID пользователя	* ввести ID # ввести старый PIN # ввести новый PIN # ввести новый PIN #	
Удалить пользователя в режиме «карта + PIN»	2 ввести ID #	
4. Добавить пользователя в режиме «карта» (3 0 #)		
Добавить и удалить карту пользователя	Алгоритм действий совпадает с удалением/добавлением карты в режиме «карта или PIN» (3 2 #)	
Удалить всех пользователей	2 0000 #	
5. Открыть дверь:		
Для пользователей PIN	ввести PIN #	
Для пользователей карт	считать карту	
Для пользователей карта + PIN	считать карту и ввести PIN #	
Настройка времени открытой двери	* Мастер-код # 4 0~99 # *	0~99 – возможный диапазон времени открытой двери в секундах
6. Датчики положения двери		
Предупреждение о незакрытой двери	Если дверь открыта дольше 1 минуты прозвучит сигнал со встроенного буззера (сигнал длится 1 минуту).	
Предупреждение о взломе двери.	Если дверь взломана, срабатывают встроенный буззер и сигнал тревоги одновременно. Время работы сирены может быть задано пользователем в диапазоне от 0 до 3 минут (заводская настройка - 1 минута)	
Отключить датчик положения двери	6 0 #	настройка по умолчанию
Включить датчик положения двери	6 1 #	
Задать длительность сигнала тревоги	5 0~3 #	0~3 диапазон времени сигнала в минутах по умолчанию 1 мин
7. Настройки блокировки клавиатуры и сигнала тревоги при вводе некорректных PIN или считывании недействительных карт		
Если 10 недействительных карт или 10 некорректных PIN будут введены/считаны в течение 10 минут, то клавиатура будет заблокирована на 10 минут или в течение 10 минут будет звучать сигнал с буззера и сирены (в зависимости от заданной настройки)		
Отключена блокировка клавиатуры и срабатывание сигнала тревоги	7 0 #	настройка по умолчанию

Включена блокировка клавиатуры на 10 мин.	7 1 #	
Включен сигнал тревоги и буззера	7 2 #	

8. Отключение сирены

Отключить сигнал о взломе двери	<p>считать карту ввести Мастер-код</p>	Выберите один из способов
Отключить предупреждение о незакрытой двери	<p>закрыть дверь считать действующую карту ввести Мастер-код</p>	

10. Восстановление заводских настроек

1. Отключите питание;
2. Нажмите и удерживайте клавишу # во время включения питания;
3. После звукового сигнала (два гудка) отпустите клавишу #;
4. Заводские настройки восстановлены.

Внимание: восстановление заводских настроек не удаляет данные пользователей.

11. Тампер

Встроенный фотодатчик обеспечивает защиту от вскрытия/повреждения корпуса – активируется сигнал тревоги.

12. Подключение кодовой панели в режиме внешнего считывателя

Панель может быть подключена к внешнему контроллеру по протоколу Wiegand 26 в режиме считывателя.

