

**NOVICAM** PRO  
WIDEN YOUR VIEW

TR215 | TR225

СКОРОСТНАЯ КУПОЛЬНАЯ  
ПОВОРОТНАЯ TVI ВИДЕОКАМЕРА



ПАСПОРТ ИЗДЕЛИЯ  
РУКОВОДСТВО ПОЛЬЗОВАТЕЛЯ  
ГАРАНТИЙНЫЙ ТАЛОН

Данный документ содержит ознакомительную информацию, которая может быть изменена без предварительного уведомления для улучшения качества продукта

V 1.0

## ПРЕДУПРЕЖДЕНИЕ

ПОЛЬЗОВАТЕЛЬ СИСТЕМЫ ОТВЕТСТВЕНЕН ЗА ПОДЧИНЕНИЕ ВСЕМ ПОЛОЖЕНИЯМ ДЕЙСТВУЮЩЕГО ЗАКОНОДАТЕЛЬСТВА В ОТНОШЕНИИ МОНИТОРИНГА И ЗАПИСИ ВИДЕО И АУДИО СИГНАЛА. NOVICAM НЕ НЕСЕТ ОТВЕТСТВЕННОСТИ ЗА НАРУШЕНИЕ ТРЕБОВАНИЙ ЗАКОНА И ИНЫХ ПРАВОВЫХ АКТОВ В ПРОЦЕССЕ ИСПОЛЬЗОВАНИЯ СИСТЕМЫ.

## ВНИМАНИЕ

ДЛЯ ПРЕДОТВРАЩЕНИЯ РИСКА ВОЗНИКНОВЕНИЯ ПОЖАРА ИЛИ ОПАСНОСТИ ПОРАЖЕНИЯ ЭЛЕКТРИЧЕСКИМ ТОКОМ НЕ ПОДВЕРГАЙТЕ ИЗДЕЛИЕ ВОЗДЕЙСТВИЮ ДОЖДЯ И ВЛАГИ. НЕ ВСТАВЛЯЙТЕ МЕТАЛЛИЧЕСКИЕ ОБЪЕКТЫ В ОТВЕРСТИЯ ДЛЯ ВЕНТИЛЯЦИИ И ДРУГИЕ ОТКРЫТЫЕ УЧАСТКИ УСТРОЙСТВА.



Устройство чувствительно к прикосновениям (статическому электричеству).



Стрелка в виде молнии в равностороннем треугольнике предупреждает пользователя о наличии электрического напряжения внутри устройства, которое может представлять для человека опасность поражения электрическим током.



Восклицательный знак в равностороннем треугольнике информирует пользователя о наличии важных инструкций по эксплуатации и техническому обслуживанию, приложенных к изделию.

### МЕРЫ ПРЕДОСТОРОЖНОСТИ:

1. Если у вас нет специального технического образования, прежде чем начать работу с устройством, внимательно ознакомьтесь с инструкцией по эксплуатации.
2. Пожалуйста, не разбирайте внутренние части устройства, это может препятствовать правильному функционированию устройства и, возможно, сделает гарантию недействительной. Внутри устройства нет частей, которые подлежат замене по отдельности.
3. Все электрические контакты соединяйте в полном соответствии с бирками и инструкциями, указанными в данном руководстве. В противном случае вы можете нанести изделию непоправимый ущерб и тем самым сделать гарантию недействительной.
4. Рекомендуется использовать грозозащиту и подавитель скачков напряжения перед введением устройства в эксплуатацию.
5. Пожалуйста, не эксплуатируйте устройство в условиях, если температура, показатели влажности и технические характеристики ИП превышают установленные значения для данного прибора.

## УВАЖАЕМЫЙ ПОКУПАТЕЛЬ!

Поздравляем Вас с покупкой! Мы делаем все возможное, чтобы наша продукция удовлетворяла Вашим запросам.

Перед началом эксплуатации изделия, пожалуйста, ознакомьтесь внимательно с кратким руководством пользователя и с условиями гарантийного обслуживания.



**Модель:** NOVlcam PRO TP215|TP225

### Скоростная купольная поворотная TVI видеокамера

Описание.....	4
Особенности.....	5
Комплектация.....	6
Указания по безопасной эксплуатации.....	7
Установка и подключение.....	8
Программирование и эксплуатация.....	17
Приложения.....	44
Спецификация.....	46
Дополнительная информация.....	50
Гарантийный талон.....	51
Бонус маркет.....	54

## ОПИСАНИЕ

**Скоростная купольная поворотная видеокамера NOVICAM PRO** производства компании NOVICAM создана на основе новейшей технологии TVI. Данная технология сочетает в себе легкость и удобство использования аналоговых видеокамер и высокое разрешение цифровых. Технология позволяет передавать видеосигнал на расстоянии до 500 м и дает возможность модернизировать оборудование на объекте до Full HD разрешения, используя существующие коммуникации, без необходимости прокладки новых кабелей.

Видеокамера использует прогрессивный CMOS сенсор с разрешением 1080p, что позволяет получить четкое и качественное изображение, причем картинка передается без задержек и потерь. Мегапиксельный вариофокальный объектив с зумом дает возможность с легкостью подобрать необходимый угол обзора для любой конкретной ситуации. Мощная интеллектуальная ИК-подсветка освещает расстояние до 100 м. В темное время суток выходной сигнал видеокамеры преобразуется в реальный Ч/Б сигнал, а также сдвигается цветовой светофильтр с матрицы CMOS. ИК-подсветка расположена на алюминиевой подложке, способной быстро отводить тепло, что значительно продлевает ее срок службы. Автоматическое переключение камеры в ч/б режим при включении ИК-подсветки, увеличивает чувствительность и разрешение. Это позволяет получить четкое, детальное изображение не только в дневное, но и в ночное время. Встроенные системы защиты – грозозащита и защита от переходного напряжения, делают работу поворотной камеры надежной и стабильной.

Маскировка области, автоматическая регулировка усиления, компенсация задней засветки и широкий динамический диапазон дают возможность максимально полно настроить картинку в зависимости от условий наблюдения. Управление UTC меню и видеокамерой осуществляется по одному кабелю с видеосигналом, что позволит сэкономить на прокладке дополнительных кабелей и дает возможность легко изменить настройки камеры в случае необходимости. Настройка UTC меню производится через TVI видеорегистратор и избавляет от необходимости приобретать дополнительный пульт.

**NOVICAM PRO TP215 | TP225** с классом пыли-влагозащиты IP66 идеально подойдет для обзора пространств перед зданиями, обзора периметра, зоны въезда-выезда, установки в коттеджных поселках, на стадионах, автострадах, железных дорогах, аэропортах, вокзалах.

## ОСНОВНЫЕ ОСОБЕННОСТИ

- 1080p 25 к/с прогрессивная матрица CMOS
- Дальность передачи видеосигнала до 500 м
- Оптический зум
- Интеллектуальная ИК-подсветка до 100 м, механический ИК-фильтр
- Встроенная грозозащита 4кВ и защита от переходного напряжения
- Встроенные системы регулировки температуры
- Управление камерой с TVI видеорегистратора через кабель видеосигнала
- Задание действий по расписанию

**Внимание:**

Для поддержки всех новейших функций, необходимо установить обновленную прошивку с сайта [www.novicam.ru](http://www.novicam.ru).

## КОМПЛЕКТАЦИЯ



- Купольная поворотная видеокамера – 1 шт.
- Руководство пользователя – 1 шт.
- Шестигранный ключ – 1 шт.
- Страховочный трос – 1 шт.
- Блок питания – 1 шт.
- Кронштейн на стену – 1 шт.



**Внимание:**

NOVICAM оставляет за собой право вносить любые изменения в изделие без предварительного уведомления.

## УКАЗАНИЯ ПО БЕЗОПАСНОЙ ЭКСПЛУАТАЦИИ

**Внимание:**

Перед подключением внимательно прочтите инструкцию на видеокамеру.

### 1. Напряжение питания.

- 1.1. Используйте только рекомендованное напряжение питания.
- 1.2. Перед включением оборудования убедитесь в том, что соединительные провода (разъемы) подключены с соблюдением полярности. Неверное соединение может привести к повреждению и/или неправильному функционированию оборудования.

### 2. Условия эксплуатации.

- 2.1. Не располагайте видеокамеру в местах попадания прямых солнечных лучей. В противном случае это может привести к повреждению видеокамеры.
- 2.2. Строго соблюдайте установленный для данного видеокамеры температурный режим.
- 2.3. Не устанавливайте видеокамеру:
  - в зонах с влажностью и уровнем загрязнения воздуха более 95%.
  - в области повышенного испарения и парообразования или усиленной вибрации.
  - на мягкие поверхности, а также поверхности, неспособные выдержать высокие температуры.
- 2.4. Не стоит размещать видеокамеру в непосредственной близости от источников мощных электромагнитных полей (например: радиотелефон, микроволновая печь и т.д.), так как видеосигнал может быть искажен помехами.
- 2.5. Для установки видеокамеры следует оставить достаточное пространство для легкого доступа к кабелю электропитания и выходам (разъемам) для дальнейшей эксплуатации изделия.
- 2.6. Предотвращайте механические повреждения видеорегистратора.

**Внимание:**

Несоблюдение условий хранения и эксплуатации регистратора могут привести к повреждению оборудования.

## УСТАНОВКА И ПОДКЛЮЧЕНИЕ

1. Перед установкой проверьте комплектацию. Она должна соответствовать заявленной в паспорте модели.
2. Осмотрите камеру перед использованием. Извлеките из упаковки и проверьте на предмет повреждений, которые могли произойти во время транспортировки.
3. При обнаружении каких-либо несоответствий в комплектации или повреждений камеры, обратитесь к производителю или дистрибьютору для замены устройства.
4. В случае неисправности не осуществляйте самостоятельный ремонт устройства.
5. Убедитесь, что в месте установки достаточно места для размещения камеры. Проверьте, чтобы место установки могло выдержать вес камеры с кронштейном.
6. Удалите все наклейки и упаковочные материалы перед включением камеры.
7. После повторного монтажа или ремонта убедитесь в отсутствии короткого замыкания между контактами камеры и корпусом.

**Внимание:**

Пожалуйста сохраните упаковку от видеочамеры. Вы сможете использовать ее для отправки камеры в ремонт, если в процессе эксплуатации будут выявлены какие-либо неисправности.



## УСТАНОВКА И ПОДКЛЮЧЕНИЕ

## УСТАНОВКА

## 1. Монтаж кронштейна

## 1.1 Крепление на стену

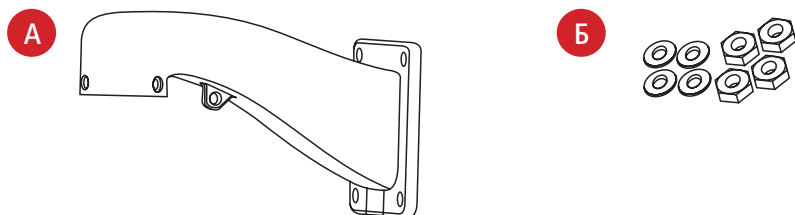


Рис. 1 Состав комплекта

А	Кронштейн для крепления на стену
Б	Четыре шайбы и четыре гайки

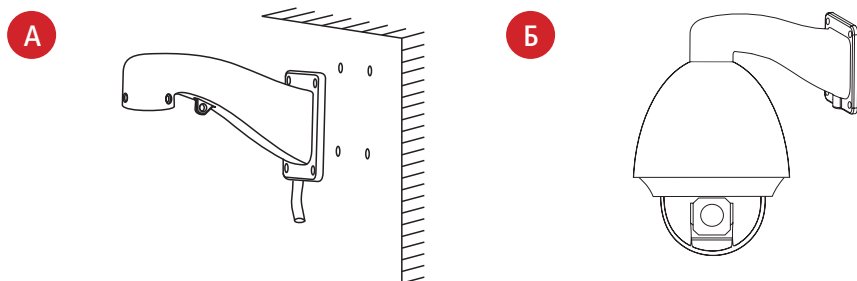


Рис. 2 Этапы установки

А	Крепление кронштейна	Б	Крепление видеокамеры
---	----------------------	---	-----------------------

## 1.2 Крепление на потолок (в комплект не входит)

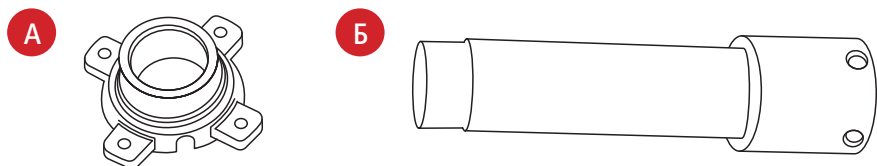


Рис. 3 Состав комплекта

А, Б	Кронштейн для крепления на потолок
------	------------------------------------

## УСТАНОВКА И ПОДКЛЮЧЕНИЕ

### 1.3 Крепление на столб (в комплект не входит)

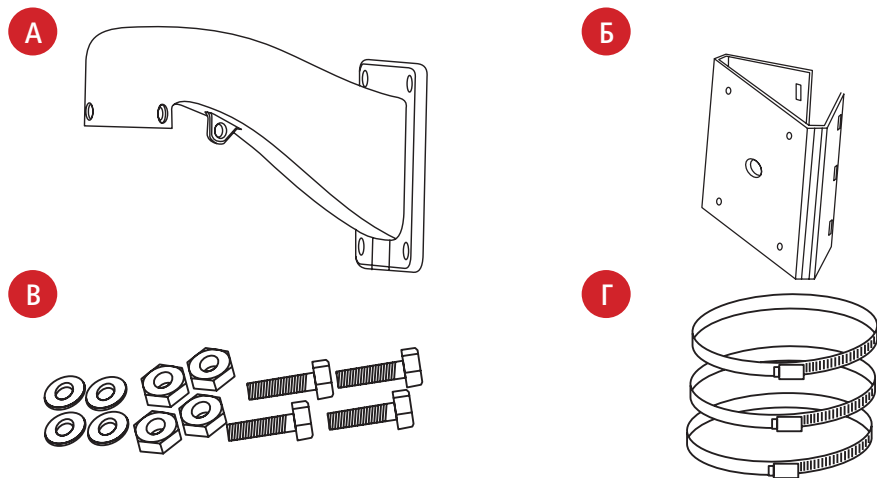


Рис. 4 Состав комплекта

А	Кронштейн для крепления на стену
Б	Площадка для установки кронштейна
В	Четыре шайбы, четыре гайки и четыре винта
Г	Зажим на столб

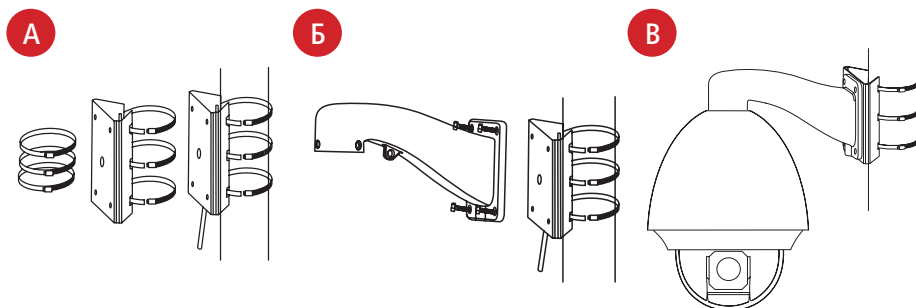


Рис. 5 Этапы установки

А	Крепление площадки
Б	Крепление кронштейна
В	Крепление видекамеры

## УСТАНОВКА И ПОДКЛЮЧЕНИЕ

## 1.4 Крепление на угол (в комплект не входит)

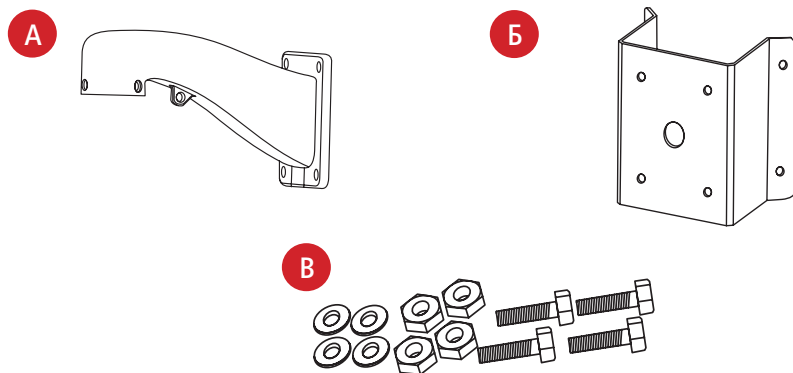


Рис. 6 Состав комплекта

А	Кронштейн для крепления на стену
Б	Площадка для установки кронштейна
В	Четыре шайбы, четыре гайки и четыре винта

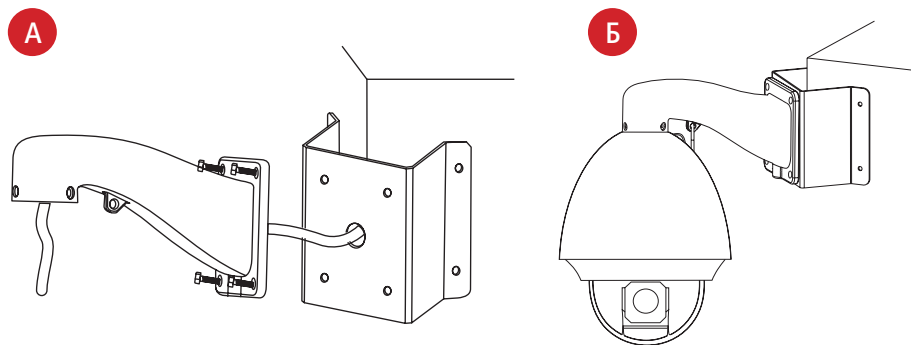


Рис. 7 Этапы установки

А	Крепление кронштейна
Б	Крепление видеочамеры

## УСТАНОВКА И ПОДКЛЮЧЕНИЕ

### 1.6 Установка скоростного купола

#### Шаг 1

Убедитесь, что переключатели адреса камеры, протокола и скорости передачи данных стоят в необходимых положениях.

Пропустите кабель через кронштейн камеры. Закрепите кронштейн на стене.

#### Шаг 2

Закрепите страховочный трос на камере и кронштейне.

#### Шаг 3

Соедините камеру с кронштейном и поверните ее как показано на рис. 10 А.

#### Шаг 4

Подключите кабель в разъем в верхней части камеры.

#### Шаг 5

Затяните шестигранным ключом фиксирующие винты (Рис.10 Б).

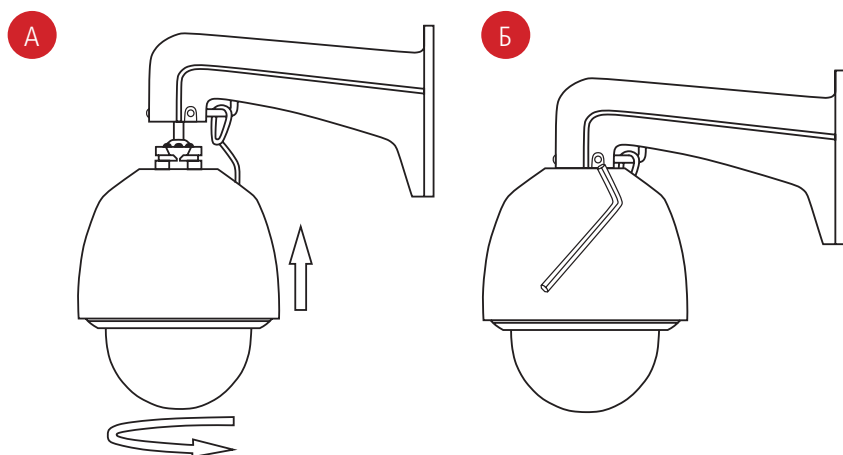


Рис. 8 Установка скоростного купола

## УСТАНОВКА И ПОДКЛЮЧЕНИЕ

### ПОДКЛЮЧЕНИЕ

#### 1. Описание разъемов

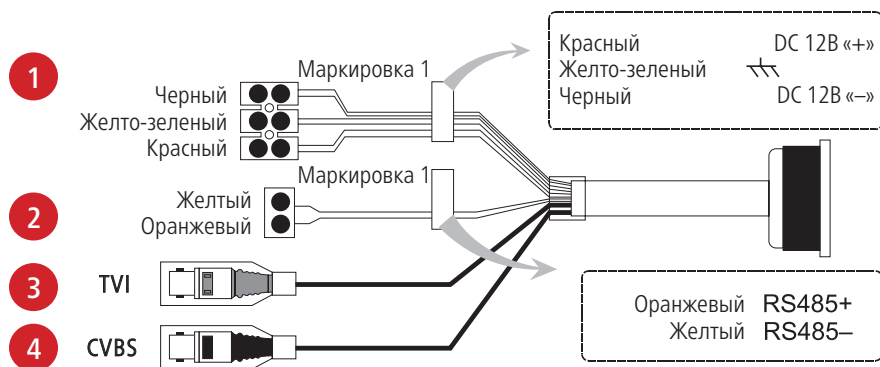


Рис. 9 Описание разъемов

1	DC12, Земля	Вход питания – постоянное напряжение 12В (красный, черный) Кабель для заземления видеокамеры (желто-зеленый)
2	RS-485	Управление поворотной камерой: оранжевый «+», желтый«-»
3	TVI	TVI видеовыход
4	CVBS	Аналоговый видеовыход

## УСТАНОВКА И ПОДКЛЮЧЕНИЕ

### 2. Подключение одной камеры

1. Подключите видеокабель к TVI BNC разъему камеры и TVI видеорегистратора.
2. Подключите витую пару в разъемы RS-485 камеры и пульта управления/ видеорегистратора с соблюдением полярности.
3. Заземлите поворотную камеру.
4. Подключите питание 12В DC к камере.

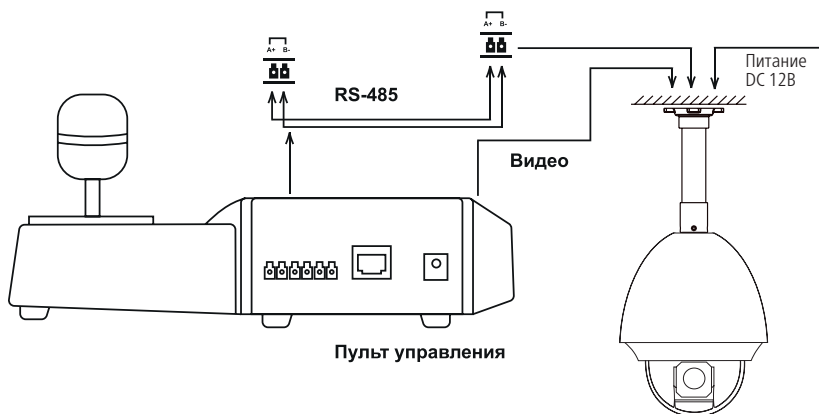


Рис. 10 Подключение поворотной камеры к пульта управления/видеорегистратору

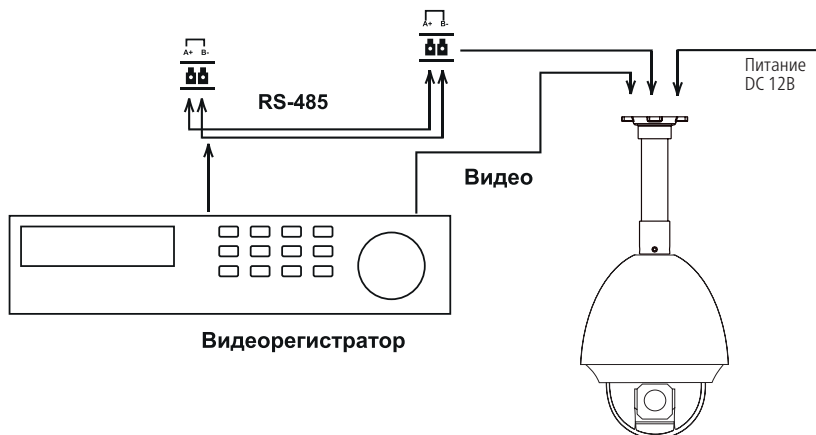


Рис. 11 Подключение поворотной камеры к видеорегистратору с использованием RS-485

## УСТАНОВКА И ПОДКЛЮЧЕНИЕ

### 3. Подключение нескольких камер

При подключении через RS-485 нескольких камер и/или устройств управления их необходимо соединять по топологии шины. При таком подключении управляющее устройство может управлять любой камерой в цепи.

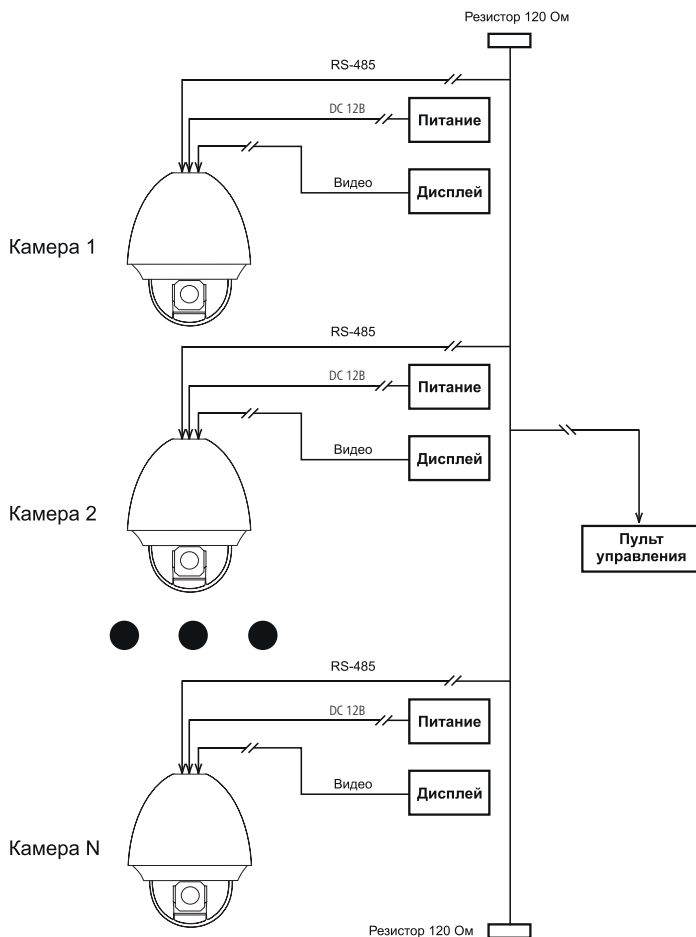


Рис. 12 Подключение нескольких камер



**Внимание:**

Для получения более подробной информации о подключении устройств через RS-485 см. «Приложение II».

## УСТАНОВКА И ПОДКЛЮЧЕНИЕ

Технология UTC позволяет осуществлять управление меню и движением видеокамеры по кабелю видеосигнала. Данная технология поддерживается в TVI регистраторах NOVICAM.

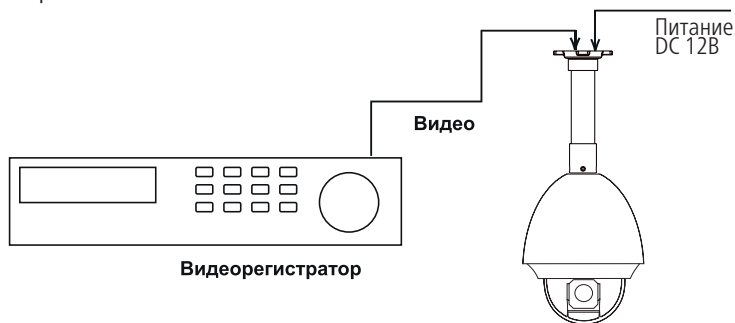


Рис. 13 Подключение поворотной камеры к видеорегистратору



**Внимание:**

NOVICAM оставляет за собой право вносить любые изменения в изделие без предварительного уведомления.



## ПРОГРАММИРОВАНИЕ И ЭКСПЛУАТАЦИЯ

### ЗАПУСК ПОВОРОТНОЙ КАМЕРЫ

При подаче питания, камера запускает тестирование. Происходит предварительный нагрев системы, тестовый поворот по горизонтали, наклон по вертикали и проверка зума. Результаты тестирования отображаются на дисплее в течение 2 мин. (Рис. 14).

Камера	TP225
Серийный номер	447283447
Адрес	0
Передача	2400, 8, 1
Протокол	Pelco-P
Версия ПО	3.34
Версия платы	1.00
Дата установки ПО	15 08 22
Наклон	В порядке
Поворот	В порядке

Рис. 14 Начальный экран

Информация о системе	Описание
Камера	Модель поворотной камеры
Серийный номер	Серийный номер поворотной камеры
Адрес	Установленный адрес поворотной камеры
Передача	Установленная скорость передачи данных 2400 бит/сек, бит данных 8, стоповый бит 1
Протокол	Установленный протокол
Версия ПО	Версия программного обеспечения
Версия платы	Версия платы
Дата	Дата завершения установки программного обеспечения



#### Внимание:

Необходимо настроить протокол и скорость передачи данных одинаково на камере и управляющем устройстве.

### ОСНОВНЫЕ ОПЕРАЦИИ

Ниже приводятся стандартные операции, общие для ввода с клавиатуры, видеорегистратора и программного обеспечения:

— **Поворот/наклон:** перемещайте джойстик влево/вправо или нажимайте кнопки **Влево/Вправо**, для поворота камеры. Для наклона перемещайте джойстик вверх/вниз или нажимайте кнопки **Вверх/Вниз**.

## ПРОГРАММИРОВАНИЕ И ЭКСПЛУАТАЦИЯ

- **Зум:** нажимайте на клавиши **TELE** и **WIDE** для приближения или отдаления изображения.
- **Фокус:** нажимайте на клавиши **FAR** и **NEAR** для изменения фокусного расстояния. Как только начнется управление камерой, ручная настройка фокуса перейдет в автоматическую.
- **Диафрагма:** нажимайте на клавиши **OPEN** и **CLOSE**, чтобы управлять диафрагмой. Как только начнется управление камерой, ручная настройка диафрагмы перейдет в автоматическую.

### ТАБЛИЦА ПРЕДУСТАНОВОК

Возможен быстрый ввод команд, без использования меню камеры. Для задания предустановленных позиций рекомендуется использовать номера, на которые не запрограммировано действий по умолчанию (номера, не входящие в Таблицу предустановок 1 и 2).

При наборе номера из таблицы выполняется соответствующее действие. Например, при наборе 99 начинается Автоматическое сканирование.

Для установки предпозиции:

1. Поверните камеру в необходимое положение используя джойстик пульта управления или клавиши **Влево, Вправо, Вверх, Вниз**.
2. При необходимости настройте приближение камеры с помощью джойстика на пульте управления или используя клавиши **Зум+, Зум-**.
3. Для сохранения позиции в память устройства, введите **Set+N+Pre**, где N-номер предпозиции.

#### Для вызова предпозиции/команды:

Введите N – номер предпозиции/команды, затем нажмите **Pre (N+Pre)**.

Перед использованием таблицы необходимо установить предпозиции и настроить сканирования в меню камеры. По умолчанию нет сохраненных предпозиций и настроек сканирования/движения по точкам. Для описания установки автоматических действий см. соответствующие пункты в инструкции.

Таблица предустановок 1 используется для протоколов управления Pelco-P и Pelco-D, таблица предустановок 2 используется для всех других протоколов.

## ПРОГРАММИРОВАНИЕ И ЭКСПЛУАТАЦИЯ

№	Функция	№	Функция
33	Автопереворот	93	Установить пределы вращения
34	Возврат в нулевую позицию	94	Удаленная перезагрузка
35	Движение по предуст. точкам 1	95	Основное меню
36	Движение по предуст. точкам 2	96	Остановить сканирование
37	Движение по предуст. точкам 3	97	Произвольное сканирование
38	Движение по предуст. точкам 4	98	Сканирование по кадру
39	Дневной режим	99	Автоматическое сканирование
40	Ночной режим	100	Вертикальное сканирование
41	Шаблон 1	101	Панорамное сканирование
42	Шаблон 2	102	Движение по предуст. точкам 5
43	Шаблон 3	103	Движение по предуст. точкам 6
44	Шаблон 4	104	Движение по предуст. точкам 7
46	Быстрое патрулирование	105	Движение по предуст. точкам 8
92	Пределы вращения		

Список предустановок №1

### Описание предустановок:

**33** Автопереворот – переворот камеры на 180 градусов.

**34** Возврат в нулевую позицию – возврат камеры в нулевую позицию.

**35-38** Движение по предустановленным точкам 1-4 – запуск движения по предустановленным точкам по траектории 1-4.

**39** Дневной режим – камера всегда остается в дневном режиме (цветное изображение).

**40** Ночной режим – камера всегда остается в ночном режиме (ч/б изображение).

**41-44** Шаблон 1-4 – запуск движения по записанным шаблонам 1-4.

**46** Быстрое патрулирование – включение быстрого патрулирования по первым.

**32** Предустановленным точкам (движение будет идти по порядку – от 1 точки до 32).

**92** Пределы вращения – включение установленных пределов вращения камеры.

**93** Установить пределы вращения – ручная установка пределов вращения камеры.

**94** Удаленная перезагрузка – удаленная перезагрузка камеры.

## ПРОГРАММИРОВАНИЕ И ЭКСПЛУАТАЦИЯ

- 95** Основное меню – вход в основное меню чамеры.  
**96** Остановить сканирование – остановка любого вида сканирования.  
**97** Произвольное сканирование – запуск произвольного сканирования.  
**98** Сканирование по кадру – запуск сканирования по кадру.  
**99** Автоматическое сканирование – запуск автоматического сканирования.  
**100** Вертикальное сканирование – запуск вертикального сканирования.  
**101** Панорамное сканирование – запуск панорамного сканирования.  
**102-105** Движение по предустановленным точкам 5-8 – запуск движения по предустановленным точкам по траектории 5-8.

№	Функция	№	Функция
65	Удаленная перезагрузка	67	Автопереворот
66	Главное меню	70	Запустить шаблон 1
69	Остановить запись шаблона	71	Запустить шаблон 2
70	Записать шаблон 1	72	Запустить шаблон 3
71	Записать шаблон 2		
72	Записать шаблон 3		

Список предустановок №2

## ПРОГРАММИРОВАНИЕ И ЭКСПЛУАТАЦИЯ

### ОПИСАНИЕ ДАННЫХ НА ДИСПЛЕЕ

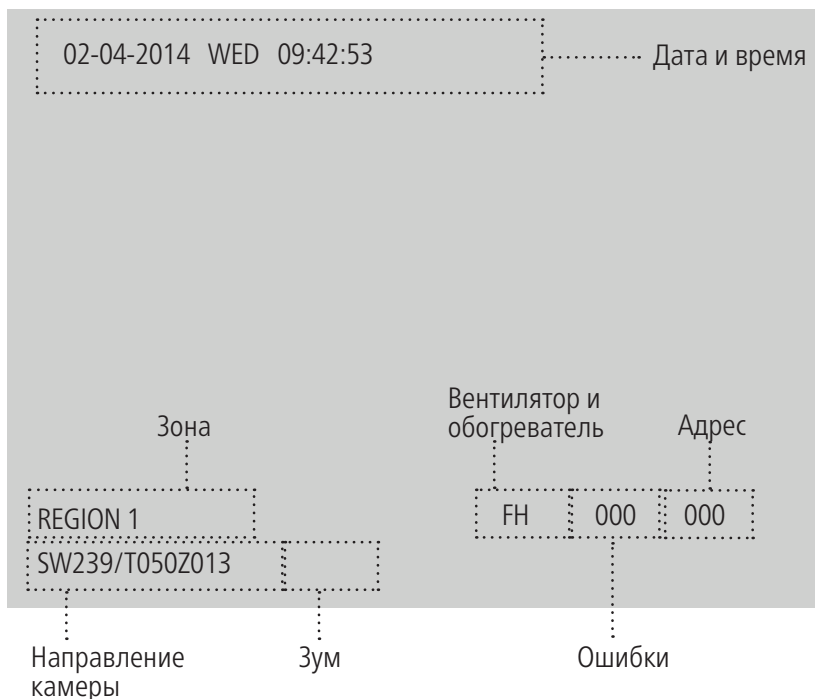


Рис. 15 Отображение данных на дисплее

Отображение данных на дисплее по умолчанию отключено, но может быть включено в меню камеры (См. пункт 5.3.2 Параметры камеры – Настройка отображения данных).

**Зум** – зум отображается постоянно. Отображается в виде Zxxx.

**Направление камеры** – отображается в левом нижнем углу.

Значок	N	NE	E	SE	S	SW	W	NW
Значение	Север	Северо-Восток	Восток	Юго-Восток	Юг	Юго-Запад	Запад	Северо-Запад

Диаграмма направления

## ПРОГРАММИРОВАНИЕ И ЭКСПЛУАТАЦИЯ

Формат отображения NEXXX | TXXX. Например NE128 | T28 означает, что камера повернута по горизонтали на Северо-Восток на 128 градусов и наклонена по вертикали на 28 градусов.

**Дата и время** – отображается в верхней части дисплея; поддерживается 24 часовой формат. Режим отображения: Дни-Месяцы-Годы, Дни-Недели, Часы-Минуты-Секунды.

**Имя предпозиции** – в левом нижнем углу отображается номер запущенной предпозиции (при этом скрывается информация о названии зоны, направлении камеры и зуме).

**Название зоны** – отображается в левом нижнем углу, когда камера попадает в установленную зону.

**Адрес камеры** – отображается установленный адрес купольной поворотной камеры.

**Ошибки** – в правом нижнем углу отображается ошибка.

Вентилятор (F) и обогрев (H) – отображается при работе одной из дополнительных функций.

## ПРОГРАММИРОВАНИЕ И ЭКСПЛУАТАЦИЯ

## ВИД МЕНЮ

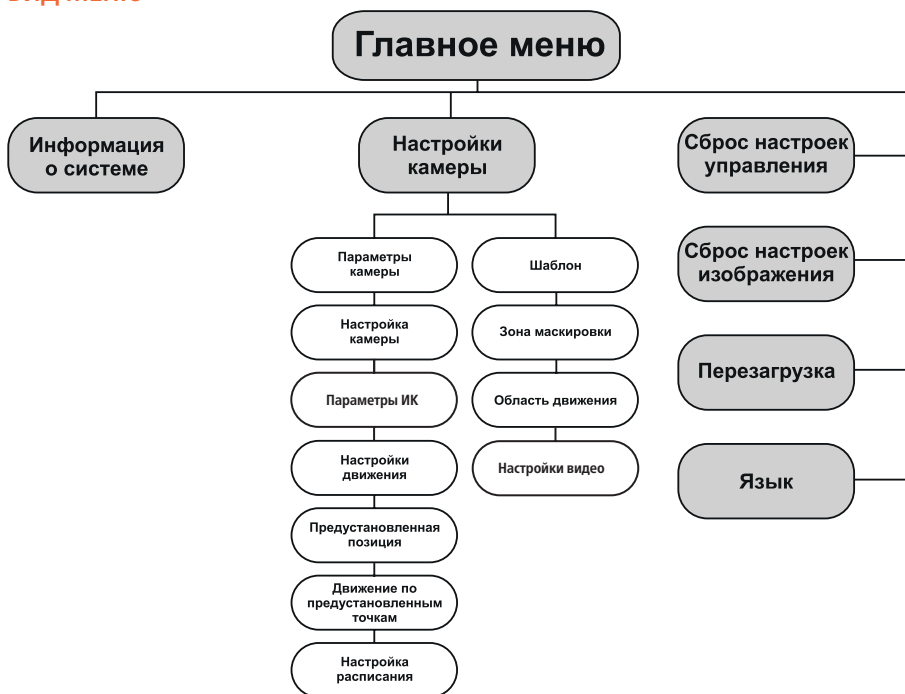


Рис. 16 Вид меню

**Внимание:**

Для различных модификаций камер внешний вид меню может отличаться.

## НАВИГАЦИЯ В МЕНЮ

1. Для входа в меню (Рис.17), при использовании протокола Pelco-P/Pelco-D, введите **95+Call** на клавиатуре управления (на видеорегистраторе и в удаленном ПО используйте сочетание **95+запуск предпозиции**). Открыть меню на регистраторе можно нажав на клавишу **Меню** в пункте управления поворотной камерой. При использовании любого другого протокола, необходимо вводить **66+Call**.

2. Управляйте положением курсора, перемещая джойстик вверх/вниз или нажимая клавиши **Вверх/Вниз**. Для перемещения между страницами подменю перемещайте джойстик влево/вправо или нажимайте клавиши **Влево/Вправо**.

## ПРОГРАММИРОВАНИЕ И ЭКСПЛУАТАЦИЯ

3. Для изменения параметра нажмите **Open** (Диафрагма +) далее меняйте настройки перемещая джойстик вверх/вниз или нажимая клавиши **Вверх/Вниз**. Нажмите **Open** (Диафрагма +) для сохранения и возврата.

4. Для входа в подменю или ввода, нажмите **Open** (Диафрагма +). Для выхода из меню или возврата в предыдущее меню, нажмите **Close** (Диафрагма –).

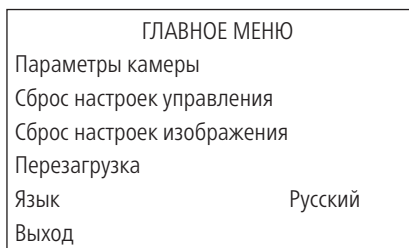


Рис. 17 Главное меню

### 1. Навигация в меню по протоколу UTC

Для попадания в меню камеры необходимо выбрать канал с видекамерой, далее пункт Управление PTZ и нажать клавишу **Меню** (1). Для перемещения по разделам меню используйте стрелки. Для входа в раздел или подтверждения действия используйте клавишу **Диафрагма +** (2)

Символ ← означает что в разделе есть подменю или будет активирована функция.

Выберите пункт **Выход** для выхода из меню, после чего будет доступно управление камерой при помощи стрелок.

Для ввода предустановок перейдите на вкладку **Общая** и введите номер предустановки.

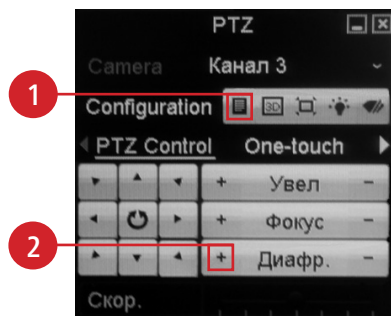


Рис. 18 Меню управления камерой через TVI видеорегистратор

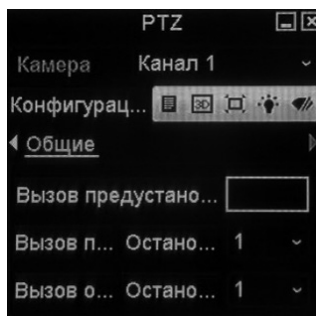


Рис. 19 Ввод предустановки



## ПРОГРАММИРОВАНИЕ И ЭКСПЛУАТАЦИЯ

### НАСТРОЙКИ

#### 1. Информация о системе

ИНФОРМАЦИЯ О СИСТЕМЕ	
Адрес	1
Передача данных	2400, 8, 1
Протокол	PELCO-P
Версия ПО	3.34
Версия платы	1.00
Дата программирования	5.08.22
Версия камеры	3.17-673
Дата	15.05.14
Температура	38°C

Рис. 20 Информация о системе

Информация о системе	Описание
Адрес	Установленный адрес поворотной камеры
Передача данных	Установленная скорость передачи данных 2400 бит/сек, бит данных 8, стоповый бит 1
Протокол	Установленный протокол – PELCO-P
Версия ПО	Версия программного обеспечения 3.34
Версия платы	Версия платы 1.00
Дата программирования	Дата завершения установки программного обеспечения 15.05.14 (ГГ.ММ.ДД)
Версия камеры	3.17-637
Дата	15.05.14
Температура	Внутри корпуса камеры – 38°C



#### Внимание:

В данном разделе меню нельзя изменять данные.

## ПРОГРАММИРОВАНИЕ И ЭКСПЛУАТАЦИЯ

### 2. Параметры чамеры

Данный пункт позволяет изменять установленные настройки чамеры.



**Внимание:**

Для переключения между страницами двигайте джойстик влево/вправо или нажимайте клавиши **Влево/Вправо**.

Адрес	1	Нулевая позиция	Отображение протокола	Выкл
Программное изменение адреса	Вкл	Настройка отображения данных	Установка протокола	Авт. определен.
Скорость передачи	19200	Режим вентилятора	Диагностика 485	Авто
Программное изменение скорости передачи	Вкл	Режим нагревателя	Продолж. действ.	180 с
Общее управление	Вкл	Функция EIS	Соахитрон active	Вкл.
Проверка контрольных сумм	Вкл	Уровень EIS	Протокол	Авто
Системное время		Предустановка фокуса	Назад	Выход
Назад	Выход	Назад		

Рис. 21 Параметры системы (чамеры)

**АДРЕС** – установка адреса купольной чамеры: от 1 до 255.

**ПРОГРАММНОЕ ИЗМЕНЕНИЕ АДРЕСА** – при включении, установка адреса чамеры производится в меню (пункт Адрес): Вкл, Выкл. При выключении, установка адреса чамеры производится переключателями на корпусе.

**СКОРОСТЬ ПЕРЕДАЧИ** – установка скорости передачи данных бит/сек: 2400, 4800, 9600, 19200.

**ПРОГРАММНОЕ ИЗМЕНЕНИЕ СКОРОСТИ ПЕРЕДАЧИ** – при включении, установка скорости передачи данных производится в меню (пункт Скорость передачи). При выключении, установка скорости передачи данных производится переключателями на корпусе.

**ОБЩЕЕ УПРАВЛЕНИЕ** – при включении, управляющее устройство сможет управлять всеми поворотными чамерами (с включенным параметром ВА), установленными в линии.



**Внимание:**

После включения/выключения пунктов SAA и SBA чамера автоматически перезагрузится.

## ПРОГРАММИРОВАНИЕ И ЭКСПЛУАТАЦИЯ

**ПРОВЕРКА КОНТРОЛЬНЫХ СУММ** – используется для протоколов Pelco-P и Pelco-D. Включается, в случае, если картинка начинает зависать и камера плохо управляется.

**СИСТЕМНОЕ ВРЕМЯ** – настройка системного времени камеры.

Г. М. Д	12 12 12
Ч. М. С.	15 33 25
Сохранить	Open
Выход	Close

Рис. 22 Системное время.

**НУЛЕВАЯ ПОЗИЦИЯ** – установка нулевой позиции. После того, как Вы вошли в данное подменю, поверните камеру в необходимое положение. Для сохранения нажмите **Open** (Диафрагма +). Для выхода без сохранения нажмите **Close** (Диафрагма –).

**НАСТРОЙКА ОТОБРАЖЕНИЯ ДАННЫХ** – установка отображения данных на дисплее: зум, направление камеры, время, предустановки, область, адрес камеры, ошибки, работа вентилятора и обогревателя. Может быть установлено время, в течение которого данные будут отображаться: Выкл, Вкл, 2с, 5с, 10с.

НАСТРОЙКА ОТОБРАЖЕНИЯ ДАННЫХ		НАСТРОЙКА ОТОБРАЖЕНИЯ ДАННЫХ	
Зум	2	Работа вентилятора и обогревателя	Выкл
Направление камеры	2	Назад	Выход
Время	Вкл		
Предустановки	Вкл		
Область	Вкл		
Адрес камеры	Вкл		
Ошибки	Вкл		
Назад	Выход		

Рис. 23 Настройка отображения данных

## ПРОГРАММИРОВАНИЕ И ЭКСПЛУАТАЦИЯ



### Внимание:

Параметры ИК-подсветки доступны только для камер с ИК-подсветкой.

**РЕЖИМ ВЕНТИЛЯТОРА** – установка режима работы вентилятора: Вкл (все время включен), Выкл (все время выключен), Авто (работает в зависимости от температуры внутри чамеры).

**РЕЖИМ НАГРЕВАТЕЛЯ** – установка режима работы нагревателя: Вкл, Выкл, Авто.

**ФУНКЦИЯ EIS** – электронная стабилизация изображения: Вкл, Выкл.

**УРОВЕНЬ EIS** – можно установить: от 0 до 3.

**ПРЕДУСТАНОВКА ФОКУСА** – можно установить: Вкл, Выкл.

**ОТОБРАЖЕНИЕ ПРОТОКОЛА** – при включении отображает выбранный пользователем протокол на экране.

**УСТАНОВКА ПРОТОКОЛА** – установка протокола передачи данных: Автоматическое определение, Pelco-P, Pelco-D, Kalatel, Vicon.

**ДИАГНОСТИКА 485** – диагностика связи по 485 порту: Вкл (если конфигурация не правильная, выдается тревожное сообщение), Авто (проверка будет автоматически остановлена, при отсутствии ошибок связи).

**ПРОДОЛЖЕНИЕ ДЕЙСТВИЯ** – после прерывания питания, камера включается и продолжает действие, которое выполняла до прерывания питания. Установка памяти на: 10, 30, 60, 180, 300 сек.

**COAXITRON ACTIVE** – управление поворотной камерой по коаксальному кабелю: Вкл, Выкл.

**ПРОТОКОЛ** – Выбор протокола управления по коаксиальному кабелю: Nik-C, Pelco-C, Авто.



### Внимание:

Если Вы управляете поворотной камерой по коаксиальному кабелю и отключите функцию COAXITRON ACTIVE, для дальнейшего управления потребуется подключить и настроить протокол RS-485.

## ПРОГРАММИРОВАНИЕ И ЭКСПЛУАТАЦИЯ

## 3. Настройка камеры

Фокус	Авто	BLC/WDR	Выкл
Предел приближения	23	Уровень BLC	Выкл
Скорость приближения	Высокая	Экспозиция	Авто
Медленный затвор	Вкл	Диафрагма	10
День/Ночь	Авто	Затвор	50
Уровень освещенности	1	Усиление	Выкл
Четкость	8	Яркость	7
Назад	Выход	Назад	Выход

Баланс белого	Авто	Мин. приближени	2.0
Красный	210	Подавлен. цвет. шума	1
Синий	150	Насыщенность	1
Зеркало	Выкл	Контраст	Выкл
Предел фокусировки	1 М	Режим изображения	В помещении
2D DNR	Выкл	Режим HR	Выкл
3D DNR	3	Компенсация резкости	0
Назад	Выход	Назад	Выход

Предел усиления	15
Антитуман	Выкл
Инициализация объектива	Выкл
Назад	Выход

Рис. 24 Настройки камеры

**ФОКУС** – установка режима фокусировки камеры: Автофокус, Ручной, Полуавтоматический.

— **Автофокус** – картинка всегда остается в фокусе.

— **Ручной** – настраивать фокус можно нажимая клавиши **Focus+** и **Focus-**.

— **Полуавтоматический** – камера один раз после перемещения (наклон/поворот) автоматически настраивает фокус.

**ПРЕДЕЛ ПРИБЛИЖЕНИЯ** – можно установить предел зуммирования изображения: 23x, 46x, 92x, 184x, 368x (общее приближение = оптический зум x цифровой

## ПРОГРАММИРОВАНИЕ И ЭКСПЛУАТАЦИЯ

зум). Если установить предел приближения на минимальную величину, будет использоваться только оптический зум. При увеличении предела приближения, будет доступен цифровой зум.

**СКОРОСТЬ ПРИБЛИЖЕНИЯ** – настройка скорости при зуммировании: Высокая (по умолчанию), Средняя, Низкая.

**МЕДЛЕННЫЙ ЗАТВОР** – при недостаточной освещенности можно включить медленный затвор, увеличивая этим время экспозиции, чтобы получить четкую и яркую картинку. Может быть установлено: от 1 до 5.

**ДЕНЬ/НОЧЬ** – настройка переключения между цветным и черно-белым режимом работы камеры: Авто, Цветной, Ч/Б.

— **Авто** – автоматическое переключение между режимами День/Ночь (по умолчанию).

— **Цветной** – камера всегда показывает цветную картинку.

— **Ч/Б** – камера всегда показывает Ч/Б картинку.

**УРОВЕНЬ ОСВЕЩЕННОСТИ** – необходимая освещенность датчика камеры для переключения между режимами День/Ночь: может быть 0, 1, 2.

**ЧЕТКОСТЬ** – настройка четкости изображения: от 0 до 15.

**BLC/WDR** – компенсация задней засветки (BLC) позволяет получить отличное изображение в случаях, когда за наблюдаемым объектом очень яркий фон или мощный источник света: Выкл, Вкл. Широкий динамический диапазон (WDR) позволяет получить качественное изображение одновременно ярких и темных участков кадра: Выкл / Вкл.

**УРОВЕНЬ BLC** – позволяет вручную настроить уровень компенсации задней засветки.



**Внимание:**

Функция ручной установки компенсации может не поддерживаться некоторыми модификациями к камеры.

**ЭКСПОЗИЦИЯ** – установка приоритетного параметра при настройке экспозиции: Автоматическая, Диафрагма, Затвор, Вручную.

— **Автоматическая** – автоматическая настройка диафрагмы, затвора и усиления в зависимости, от окружающих условий.

— **Диафрагма** – значение диафрагмы устанавливается пользователем, при этом затвор и усиление регулируются автоматически.

## ПРОГРАММИРОВАНИЕ И ЭКСПЛУАТАЦИЯ

— **Затвор** – значение затвора устанавливается пользователем, при этом диафрагма и усиление регулируются автоматически.

— **Вручную** – значения диафрагмы, затвора и усиления устанавли

— **ДИАФРАГМА** – установка степени раскрытия диафрагмы: от 0 (диафрагма полностью закрыта) до 17 (диафрагма полностью открыта). Эта настройка доступна при выборе типа настройки экспозиции **Диафрагма**.

**ЗАТВОР** – установка скорости затвора: от 1 до 1/10 000 с.

**УСИЛЕНИЕ** – настройка степени усиления: от 0 (минимальное усиление) до 15 (максимальное усиление).

**ЯРКОСТЬ** – установка яркости изображения: от 0 до 14 (по умолчанию 7).

**БАЛАНС БЕЛОГО** – один из параметров метода передачи цветного изображения, определяющий соответствие цветовой гаммы изображения объекта, цветовой гамме объекта съемки. Может быть настроен в зависимости от условий съемки: Авто, В помещении, На улице, Вручную, ATW, Полуавтоматический.

— **Авто** – автоматическая установка баланса белого, в зависимости от текущей освещенности.

— **В помещении** – шаблон баланса белого, используемый для камеры, установленной в помещении.

— **На улице** – шаблон баланса белого, используемый для камеры, установленной на улице.

— **Вручную** – баланс белого настраивается пользователем вручную.

— **ATW** – автоматический контроль баланса белого. Данный режим применяется при цветовой температуре объекта наблюдения в диапазоне 2400~12 000°K, например на улице или при свете флуоресцентных ламп в помещении.

— **Полуавтоматический** – камера сохраняет выставленный баланс белого в соответствии с текущей цветовой температурой и далее его не меняет.

**КРАСНЫЙ** – настройка усиления красного цвета на изображении. Этот параметр может настраиваться только при установке значения баланса белого **Вручную**.

**СИНИЙ** – настройка усиления синего цвета на изображении. Этот параметр может настраиваться только при установке значения баланса белого **Вручную**.

**ЗЕРКАЛО** – зеркальное отображение изображения по вертикали.

**ПРЕДЕЛ ФОКУСИРОВКИ** – установка минимального фокусного расстояния, для

## ПРОГРАММИРОВАНИЕ И ЭКСПЛУАТАЦИЯ

достижения максимальной четкости изображения (минимальная величина выставляется, когда наблюдаемые объекты могут быть очень близко от объектива чамеры, максимальная – когда далеко): 1 см, 30 см, 1 м, 3 м, Авто.



**Внимание:**

Пределы фокусировки могут различаться, в зависимости от модификации чамеры.

**2D DNR** – настройка двумерного шумоподавления: Выкл, от 1 до 5.

**3D DNR** – настройка трехмерного шумоподавления: Выкл, от 1 до 5.

**МИНИМАЛЬНОЕ ПРИБЛИЖЕНИЕ** – установка минимального зума чамеры: Вкл, Выкл.



**Внимание:**

Режим поддерживается чамерами определенной серии.

**ПОДАВЛЕНИЕ ЦВЕТОВОГО ШУМА** – позволяет уменьшить уровень цветового шума в условиях слабой освещенности: от 0 до 3.

**НАСЫЩЕННОСТЬ** – настройка насыщенности изображения: от 0 до 7.



**Внимание:**

Режим поддерживается чамерами определённой серии.

**КОНТРАСТ** – настройка контраста изображения: от 0 до 7.



**Внимание:**

Режим поддерживается чамерами определенной серии.

**РЕЖИМ ИЗОБРАЖЕНИЯ** – настройка режима изображения: В помещении, На улице.

**НС** – компенсация зон высокой яркости. Позволяет в выделенных областях изображения автоматически маскировать очень яркие фрагменты, тем самым снижая их раздражающее воздействие.



**Внимание:**

Режим поддерживается чамерами определенной серии.

**РЕЖИМ HR** – при включении увеличивает разрешение изображения, выключение позволяет избежать пересечение цветов на изображении.

**КОМПЕНСАЦИЯ РЕЗКОСТИ** – настройка компенсации резкости: от 0 до 3.

**ПРЕДЕЛ УСИЛЕНИЯ** – установка максимальной величины усиления: от 0 до 15.

**АНТИТУМАН** – компенсация размытия изображения в тумане: Выкл, Вкл.

**ИНИЦИАЛИЗАЦИЯ ОБЪЕКТИВА** – при включении происходит автоматическая инициализация объектива: Выкл, Вкл.



## ПРОГРАММИРОВАНИЕ И ЭКСПЛУАТАЦИЯ

### 4. Параметры ИК

ПАРАМЕТРЫ ИК	
Чувствительность	Низкая
Мощность диодов ближнего света	10
Лимит приближения	1
Контроль ИК	ICR
Задержка переключения	2
Назад	Выход

Рис. 25 Информация о системе

**ЧУВСТВИТЕЛЬНОСТЬ** – Настройка чувствительности переключения в ЧБ режим: низкая, средняя, высокая.

**МОЩНОСТЬ ДИОДОВ БЛИЖНЕГО СВЕТА** – регулировка мощности диодов, предназначенных для освещения объектов перед камерой: от 0 до 10.

**МОЩНОСТЬ ДИОДОВ ДАЛЬНОГО СВЕТА** – регулировка мощности диодов, предназначенных для освещения удаленных от камеры объектов: от 0 до 10.

**ЛИМИТ ПРИБЛИЖЕНИЯ** – регулировка уровня зума, при котором видеокамера будет переключаться с ближних диодов на дальние и наоборот.

**КОНТРОЛЬ ИК** – настройка диодов, регулирующая их работу: все, дальние, ближние, авто, ICR, закрыть.

**ЗАДЕРЖКА ПЕРЕКЛЮЧЕНИЯ** – настройка времени переключения видеокамеры между ближним и дальним светом: от 1 до 10.

## ПРОГРАММИРОВАНИЕ И ЭКСПЛУАТАЦИЯ

### 5. Настройки движения

Автопереворот	Вкл	Ограничение скорости	4
Адаптивный зум	Вкл	предустановок	
Время бездействия	5	Ограничение	Выкл
Действие по умолчанию	Нет	движения	
Ограничение скорости	28	Настройка пределов	
сканирования		Удаление пределов	
Заморозка кадра	Выкл	Увеличение наклона	Вкл
Ограничение скорости	6	Назад	Выход
Назад	Выход		

Рис. 26 Параметры поворотной чамеры

**АВТОПЕРЕВОРОТ** – если при наклоне объектива более чем на 90° продолжать удерживать джойстик, поворотный механизм автоматически повернется на 180°, сохраняя таким образом наблюдение за движущимся объектом: Выкл, Вкл.

**АДАПТИВНЫЙ ЗУМ** – когда функция активирована скорость вращения автоматически меняется, в зависимости от режима приближения: Выкл, Вкл. Если зум увеличивается, скорость вращения чамеры уменьшается. Когда зум уменьшается, скорость вращения чамеры увеличивается.

**ВРЕМЯ БЕЗДЕЙСТВИЯ** – время, по прошествии которого чамера начинает выполнение команды, установленную как действие по умолчанию: 5 ~ 720 сек.

**ДЕЙСТВИЕ ПО УМОЛЧАНИЮ** – когда данная функция активирована, чамера выполняет запрограммированное действие, если в течение некоторого времени не поступает никаких команд от оператора. Можно выбрать тип действия: Не установлено, Переход на предустановленную точку (до 255 точек), Патрулирование (до 8 траекторий), Автоматическое сканирование, Шаблон (до 4 шаблонов), Включение Дневного/Ночного режима.



**Внимание:**

Если чамера выполняет предустановку или действие, вызванное определенными событиями (расписание, тревожное срабатывание), то Действие по умолчанию выполняться не будет.

**ОГРАНИЧЕНИЕ СКОРОСТИ СКАНИРОВАНИЯ** – можно выбрать уровень скорости движения чамеры при сканировании: от 1 (самая медленная) до 40 (самая быстрая).

## ПРОГРАММИРОВАНИЕ И ЭКСПЛУАТАЦИЯ

**ЗАМОРОЗКА КАДРА** – при включении этой функции, не показывается путь при движении камеры между точками (сначала изображение на первой точке, после того как камера переместилась на вторую – сразу изображение второй точки). Данное действие позволяет уменьшить величину потока данных при использовании цифровой камеры, а также позволяет скрыть информацию о нахождении предметов между двумя точками движения.

**ОГРАНИЧЕНИЕ СКОРОСТИ** – можно выбрать уровень скорости движения камеры: от 1 (самая медленная) до 10 (самая быстрая).

**ОГРАНИЧЕНИЕ СКОРОСТИ ПРЕДУСТАНОВОК** – можно выбрать уровень скорости движения камеры при движении по предустановленным позициям: от 1 (самая медленная) до 8 (самая быстрая).

**ОГРАНИЧЕНИЕ ДВИЖЕНИЯ** – можно установить ограничения для движения камеры по горизонтали и вертикали (правый, левый, верхний и нижний пределы).

**НАСТРОЙКА ПРЕДЕЛОВ** – после того, как Вы вошли в данное подменю, появляется надпись **Установка левого предела**. Поверните камеру в необходимое положение. Для сохранения нажмите **Open** (Диафрагма +). Далее выполните установку остальных пределов таким же образом. Для выхода без сохранения нажмите **Close** (Диафрагма –).

**УДАЛЕНИЕ ПРЕДЕЛОВ** – после того, как Вы вошли в данное подменю, нажмите **Open** (Диафрагма +). Для выхода без удаления существующих пределов, нажмите **Close** (Диафрагма –).

**УВЕЛИЧЕНИЕ НАКЛОНА** – по умолчанию углы наклона камеры  $0^{\circ} \sim 90^{\circ}$ . При включении этой функции, углы наклона  $-2^{\circ} \sim 90^{\circ}$ .

### 6. Предустановленная позиция

Номер	1
Не определена	
Настройка	
Назад	Выход

Рис. 27 Предустановленная позиция

## ПРОГРАММИРОВАНИЕ И ЭКСПЛУАТАЦИЯ

**НОМЕР** – можно установить до 255 предустановок. При выборе предустановки, ниже отображается ее название. Если, предустановленная позиция не настроена, ниже будет отображаться **Неопределена**.



**Внимание:**

Стандартные системные предустановки, входящие в Таблицу предустановок 1 и 2 не могут быть изменены.

**НАСТРОЙКА** – после того, как Вы вошли в данное подменю, поверните камеру в необходимое положение. Для сохранения позиции нажмите **Open** (Диафрагма +). Для выхода без сохранения нажмите **Close** (Диафрагма –).



**Внимание:**

В зависимости от типа управляющего устройства, команда может отличаться. Для получения точной информации, смотрите руководство к управляющему устройству.

**УДАЛЕНИЕ** – нажмите **OPEN**. Предустановленная точка, выбранная в пункте **Номер**, будет удалена.

### 7. Движение по предустановленным точкам

Движение по предустановленным точкам – обход камерой предустановленных позиций в установленном порядке.

Номер	1
Настройка	
Просмотр траектории	
Удаление	
Вызов	
Назад	Выход

Рис. 28 Движение по предустановленным точкам

**НОМЕР** – выбор номер траектории для обхода. Можно установить 10 различных траекторий.

**НАСТРОЙКА** – настройка траекторий движения. После выбора данного пункта, Вы попадаете в таблицу настройки траектории. Для перемещения по таблице используйте джойстик пульта управления или клавиши **Влево, Вправо, Вверх, Вниз**. Для изменения значения любого пункта нажмите **Open** (Диафрагма +), а затем клавиши **Вверх, Вниз**. Для сохранения нажмите **Open** (Диафрагма +).

## ПРОГРАММИРОВАНИЕ И ЭКСПЛУАТАЦИЯ

Для выхода без сохранения нажмите **Close** (Диафрагма –).

### Таблица настроек траектории:

**Номер** – показывает номер точки в обходе. Доступно для установки 32 точки.

**Точка** – номер предустановленной точки. Например можно поставить **Предустановленную позицию 5** номером один, а **Предустановленную позицию 4** номером два. Тогда при обходе, сначала камера будет направлена на **Предустановленную позицию 5**, а только потом на **Предустановленную позицию 4** и т.д.

**Задержка** – время задержки камеры на одной точке: от 0 до 30 сек.

**Скорость** – скорость перехода камеры на данную точку: от 1 до 40.

НОМЕР	ТОЧКА	ЗАДЕРЖКА	СКОРОСТЬ
1	0	6	30
2	0	6	30
3	0	6	30
4	0	6	30
5	0	6	30
6	0	6	30
7	0	6	30
Сохранить: Open		Выход:	Close

Рис. 29 Таблица настроек траектории

**ПРОСМОТР ТРАЕКТОРИИ** – просмотр установленной траектории. Для запуска просмотра нажмите **Open** (Диафрагма +), для остановки снова нажмите **Open** (Диафрагма +).

**УДАЛЕНИЕ** – удалить выбранную траекторию.

**ВЫЗОВ** – вызов установленной траектории происходит с управляющего устройства набором команд из **Таблицы предустановок 1 — 35+Pre** для вызова первой траектории, **36+Pre** для вызова второй траектории и т.д. (смотри пункт 4.3 Таблица предустановок).



#### Внимание:

В зависимости от типа управляющего устройства, команда может отличаться. Для получения точной информации, смотрите руководство к управляющему устройству.

## ПРОГРАММИРОВАНИЕ И ЭКСПЛУАТАЦИЯ

**ЗАДЕРЖКА** – время задержки чамеры на одной точке, при запуске быстрого патрулирования командой **46+Pre** (смотри пункт 4.3 Таблица предустановок): 5, 10, 20, 30, 60 сек.

### 8. Настройка расписания

Настройка расписания позволяет запускать некоторые задачи в определенное время и день недели.

**НОМЕР** – выбор номера задачи. Может быть установлено 8 различных задач.

**СТАТУС** – включение или отключение выполнения выбранной задачи: Вкл, Выкл.



**Внимание:**

Если время задачи и выполняемое действие не настроены задачу нельзя сделать активной.

НАСТРОЙКА РАСПИСАНИЯ	
Номер	1
Статус	Вкл
Задача	Нет
Время задачи	
Просмотр задачи	
Удаление	
Назад	Выход

Рис. 30 Настройка расписания

**ЗАДАЧА** – выберите тип действия: Не установлено, Переход на предпозицию, Шаблон, Движение по предустановленным точкам, Произвольное сканирование, Автоматическое сканирование, Дневной режим, Ночной режим.

**ВРЕМЯ ЗАДАЧИ** – установка времени срабатывания задачи. Двигайте джойстик влево/вправо или нажимайте клавиши **Влево/Вправо** для перемещения курсора на позицию Неделя / Время начала (Ч-М) / Время окончания (Ч-М). Для изменения значения любого пункта двигайте джойстик вверх/вниз или нажимайте клавиши **Вверх/Вниз**. Для выхода и сохранения настроек нажмите **Open** (Диафрагма +). Для выхода без сохранения нажмите **Close** (Диафрагма –).



**Внимание:**

Дни недели могут быть как выставлены по одному – Понедельник, Вторник и т.д., так и может быть установлено Вся неделя. Ч – означает час, М – означает минута.

## ПРОГРАММИРОВАНИЕ И ЭКСПЛУАТАЦИЯ

**ПРОСМОТР ЗАДАЧИ** – просмотреть установленные задачи.

**УДАЛЕНИЕ** – удалить выбранную задачу.

НЕДЕЛЯ	ВСЯ НЕДЕЛЯ
Начало (Ч-М)	00 00
Конец (Ч-М)	00 00
Сохранить:	OPEN
Выход:	CLOSE

Рис. 31 Время задачи

### 9. Шаблон

**Шаблон** – запись траектории движения камеры (горизонтальное/вертикальное движение и приближение/отдаление). После прохождения всей записанной траектории, камера начинает движение сначала (и так пока ее не остановить вручную).

ШАБЛОН	
Номер	1
Запись шаблона	
Просмотр шаблона	
Удаление	
Свободное место	100
Назад	Выход

Рис. 32 Шаблон

**НОМЕР** – выбор номера шаблона. Можно установить 5 различных шаблонов.

**ЗАПИСЬ ШАБЛОНА:** После того, как Вы вошли в данное подменю, можете повернуть камеру в необходимое положение до начала записи. Нажмите **Open**, чтобы начать запись. Все следующие действия будут записываться. Для окончания записи и сохранения шаблона Вы можете дождаться заполнения свободного места на 100 процентов или нажать **Open** (Диафрагма +). Для выхода без сохранения нажмите **Close** (Диафрагма –).



**Внимание:**

Одновременный поворот/наклон камеры и приближение/отдаление зума не могут быть записаны одновременно.

## ПРОГРАММИРОВАНИЕ И ЭКСПЛУАТАЦИЯ

**ПРОСМОТР ШАБЛОНА** – просмотр установленной траектории. Для запуска просмотра нажмите **Open** (Диафрагма +), для остановки снова нажмите **Open** (Диафрагма +).

Оставшееся место	100
Сохранить	OPEN
Выход	CLOSE

Рис. 33 Запись шаблона.

**ВЫЗОВ** – вызов установленного шаблона происходит с управляющего устройства набором команд из **Таблицы предустановок 1 — 41+Pre** для вызова первого шаблона, **42+Pre** для вызова второго шаблона и т.д. (смотри пункт Таблица предустановок).



**Внимание:**

В зависимости от типа управляющего устройства, команда может отличаться. Для получения точной информации, смотрите руководство к управляющему устройству.

**УДАЛЕНИЕ** – удалить выбранный шаблон.

**СВОБОДНОЕ МЕСТО** – показывает оставшееся место для записи шаблонов.

### 10. Зона маскировки

**Зона маскировки** – закрытая область на изображении во время просмотра живого видео и на записи. Настроенные замаскированные зоны не меняют своего положения и размера на экране независимо от поворота/наклона камеры и степени приближения.

**НОМЕР** – номер зоны маскировки: можно установить 8 зон маскировки (от 1 до 8).

**СТАТУС ЗОНЫ** – активировать скрытую зону: Вкл, Выкл.



**Внимание:**

Нельзя установить Статус зоны **Вкл**, если ни одна зона маскировки не была настроена.

**НАСТРОЙКА** – настройка зоны маскировки: передвиньте курсор на пункт меню **Установить зону маскировки** и нажмите **Open** (Диафрагма +) для входа в область настройки (Рисунок 5.19). Вы увидите зону маскировки на экране просмотра живого видео. Двигайте джойстиком зону маскировки в то место экрана,



## ПРОГРАММИРОВАНИЕ И ЭКСПЛУАТАЦИЯ

которое она должна закрывать. Далее нажмите **Open** (Диафрагма –), чтобы перейти к настройкам размера. Изменяйте размер зоны маскировки, двигая джойстик влево, вправо, вверх, вниз. Затем нажмите **Open** (Диафрагма +) для сохранения и выхода. Для выхода без сохранения нажмите **Close** (Диафрагма –).

**УДАЛЕНИЕ ОБЛАСТИ** – для удаления выбранной области нажмите **Open** (Диафрагма +).

ЗОНА МАСКИРОВКИ	
Номер	1
Статус зоны	Выкл
Настройка	
Удаление области	
Назад	Выход

Рис. 34 Маскировка области

НАСТРОЙКА ЗОНЫ МАСКИРОВКИ	
Сохранить	OPEN
Выход	CLOSE

Рис. 35 Настройка области

### 11. Область движения

**Область движения** – правая, левая, верхняя и нижняя границы, в пределах которых камера может перемещаться.

**НОМЕР** – можно настроить 8 областей. При выборе области, ниже отображается ее название. Если, область не настроена, ниже будет отображаться **Неопределена**.

**НАСТРОЙКА** – настройка области движения: передвиньте курсор на пункт меню **Настройка области движения** и нажмите **Open** (Диафрагма +) для входа в область настройки. Вы увидите надпись **Установите левую границу области движения**. Используйте джойстик или клавиши движения для установки левой границы. Далее, следуя подсказкам на экране, установите правую, верхнюю и нижнюю границы движения камеры. Затем нажмите **Open** (Диафрагма +) для сохранения и выхода. Для выхода без сохранения нажмите **Close** (Диафрагма –).

**СТАТУС ОБЛАСТИ** – просто отображает текущий статус выбранной области.

**СТАТУС СКАНИРОВАНИЯ** – включение или выключение перемещения камеры в пределах установленной области движения: Вкл, Выкл. Функция не активна.

**УДАЛЕНИЕ** – удалить выбранную область.

## ПРОГРАММИРОВАНИЕ И ЭКСПЛУАТАЦИЯ

ОБЛАСТЬ ДВИЖЕНИЯ	
Номер	1
Не определена	
Настройка	
Статус области	Вкл
Статус сканирования	Вкл
Удаление	
Назад	Выход

Рис. 36 Настройка области

### 12. Синхронизация



**Внимание:**

В зависимости от модификации чамеры функция может быть не активна.

### 13. Сброс настроек управления

Данный пункт меню позволяет сбросить все настройки управления чамеры на заводские (настройки изображения при этом не сбрасываются).

Таблица заводских настроек управления чамеры

Параметр	Значение по умолчанию
Адрес	0
Скорость передачи данных	2400 бит/сек
Резистор 120 Ом	Выкл
Программное изменение адреса	Выкл
Фокус	Полуавтоматический
Предел приближения	Только оптический зум – 23x
Скорость приближения	Высокая
Медленный затвор	Выкл
День/Ночь	День
Уровень освещенности	Средний
VLC	Выкл
Экспозиция	Авто
Яркость	7

## ПРОГРАММИРОВАНИЕ И ЭКСПЛУАТАЦИЯ

Баланс белого	Авто
Автопереворот	Вкл
Адаптивный зум	Вкл
Время бездействия	5 сек
Действие по умолчанию	Не установлено
Ограничение скорости сканирования	28
Заморозка кадра	Выкл
Область движения	Выкл
Отображение времени	Выкл
Отображение области	Вкл
Отображение адреса камеры	Выкл
Отображение ошибок	Выкл
Отображение направления камеры	Выкл

### 14. Сброс настроек изображения

Данный пункт меню позволяет сбросить все настройки изображения камеры на заводские (настройки управления при этом не сбрасываются). Для выхода и сброса настроек нажмите **Open** (Диафрагма +). Для выхода без сброса настроек нажмите **Close** (Диафрагма -).

### 15. Перезагрузка

Для перезагрузки поворотной камеры нажмите **Open** (Диафрагма +).

### 16. Язык

Установка языка меню: Английский, Китайский.

### 17. Отобразить название

Отображение названия камеры на экране.



**Внимание:**

В зависимости от модификации камеры функция может быть не активна.

## ПРИЛОЖЕНИЯ

### ПРИЛОЖЕНИЕ I: ЗАЩИТА ОТ МОЛНИЙ И ИМПУЛЬСНЫХ ПЕРЕНАПРЯЖЕНИЙ.

Камера имеет встроенную систему грозозащиты. Она состоит из керамической газоразрядной трубки и TVS диод для эффективного предотвращения повреждения оборудования в результате попадания молнии (до 4000 В) или появления большого тока, вызванного электромагнитной волной. Но для обеспечения электрической безопасности оборудования при уличной установке, должны быть приняты следующие защитные меры:

- Линии передачи сигнала должны быть на удалении не менее 50 м от линий высокого напряжения и высоковольтного оборудования.
- При установке на улице предпочтительно устанавливать оборудование под навесом.
- Для прокладки в земле необходимо использовать запаянные стальные трубы и выбрать одну точку заземления. Категорически запрещается прокладка открытого кабеля.
- В сильные грозы или в области высокого индуцированного напряжения (высоковольтные подстанции) должны быть предприняты дополнительные меры по защите оборудования (например, установлена профессиональная грозозащита, громоотвод и т.д.).
- Система должна быть заземлена. Заземленное устройство должно удовлетворять двойному требованию: иметь защиту от короткого замыкания и быть электрически безопасным.



#### Внимание:

Запрещается использование зануления вместо заземления.

### ПРИЛОЖЕНИЕ II: RS-485.

**ОБЩИЕ СВЕДЕНИЯ О RS-485:** стандарт физического уровня для асинхронного интерфейса. Регламентирует электрические параметры полудуплексной много-точечной дифференциальной линии связи типа **общая шина**. Максимальное число подключенных устройств – 32 (включая устройство управления).

**ДАЛЬНОСТЬ ПЕРЕДАЧИ ДАННЫХ ПО ПРОТОКОЛУ RS-485:** максимальная дальность передачи данных по протоколу RS-485 – 1200 м. Такая дальность достигается при использовании кабеля UTP категории 5е (витая пара, диаметр проводника 0.5 мм).

## ПРИЛОЖЕНИЯ

## СХЕМА ПОДКЛЮЧЕНИЯ

На рисунке изображена локальная сеть на основе интерфейса RS-485, объединяющая несколько приемо-передатчиков. При подключении следует правильно присоединить сигнальные цепи, обычно называемые А и В. Переполюсовка не страшна, но устройство работать не будет.

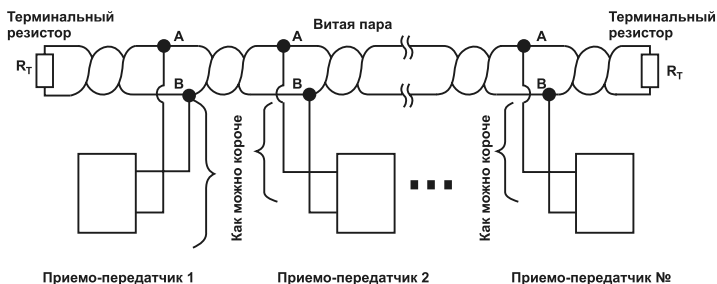


Рис. 37 Схема подключения по RS-485

## ОБЩИЕ РЕКОМЕНДАЦИИ

Лучшей средой передачи сигнала является кабель на основе витой пары. Концы кабеля должны быть заглушены терминальными резисторами (обычно 120 Ом). Сеть должна быть проложена по топологии шины, без ответвлений.

Устройства следует подключать к кабелю проводами минимальной длины.

Витая пара является оптимальным решением для прокладки сети, поскольку обладает наименьшим паразитным излучением сигнала и хорошо защищена от наводок. В условиях повышенных внешних помех применяют кабели с экранированной витой парой, при этом экран кабеля соединяют с защитной «землей» устройства.

## СОГЛАСОВАНИЕ

Терминальные резисторы обеспечивают согласование **открытого** конца кабеля с остальной линией, устранив отражение сигнала.

Номинальное сопротивление резисторов соответствует волновому сопротивлению кабеля, и для кабелей на основе витой пары обычно составляет 100 – 120 Ом. Например, широко распространенный кабель UTP-5, используемый для прокладки Ethernet, имеет импеданс 100 Ом. Специальные кабели для RS-485 марки Belden 9841... 9844 – 120 Ом. Для другого типа кабеля может потребоваться другой номинал.

## СПЕЦИФИКАЦИЯ

Модель	TP215 (ver.1114)	TP225 (ver.1178)
--------	------------------	------------------

### ИСПОЛНЕНИЕ

Тип чамеры	Всепогодная
Исполнение корпуса	Купольная поворотная

### ЭЛЕКТРОНИКА

Матрица	1/2.8" 2.1 Мрiх Прогрессивная CMOS
Макс. разрешение	1080p
TV система /Опера- ционная система	PAL
Графический интерфейс	OSD меню, UTC
Чувствительность	0.005 люкс (цвет), 0 люкс (ИК вкл.)
ИК фильтр	Механический
Электронный затвор	1 ~ 1/10000 с / Медленный затвор
ИК-фильтр	Механический
Соотношение сигнал/шум	≥ 50 дБ
Гамма-коррекция	0.45
Система синхронизации	Внутренняя

### СИСТЕМНЫЕ ВОЗМОЖНОСТИ

Настройка изображения	Насыщенность / Яркость / Четкость / Контраст
Настройки канала	Информация о ошибках
Настройка экспозиции	Авто / Диафрагма / Затвор / Вручную
Баланс белого	Авто / В помещении / На улице / Вручную / ATW
Контроль усиления (AGC)	Авто

## СПЕЦИФИКАЦИЯ

Модель	TP215 (ver.1114)	TP225 (ver.1178)
Компенсация задней засветки (BLC)	BLC	
Подавление ярких пятен (HLC)	HLC	
Широкий динамический диапазон (WDR)	WDR > 120Дб	
Технология шумоподавления	2D-DNR / 3D-DNR	
Стабилизация изображения (EIS)	EIS	
Антитуман	Есть	
Настройка скрытой области	8 областей	
Зеркальное отображение	Зеркальное отображение	
Режим день/ночь	Авто / По расписанию	
AVPC	Есть	
<b>ОПТИКА</b>		
Объектив	Мегапиксельный моторизированный с автоматической фокусировкой с ИК коррекцией	
	4~60 мм	4.8~120 мм
Количество объективов	1	
Угол обзора по диагонали	61.4°~3.9°	57.6°~2.5°
Минимальное рабочее расстояние	10~5000 мм	
Фокусировка	Автофокус / Полуавтоматический / Ручной	
Зум Оптический / Цифровой	15× / 16×	25× / 16×

## СПЕЦИФИКАЦИЯ

Модель	TP215 (ver.1114)	TP225 (ver.1178)
Автодиафрагма	Апертура F1.6 ~ F3.5	
Тип крепления	Встроенное	
<b>ИК-ПОДСВЕТКА</b>		
Дальность и угол ИК	100 м, Интеллектуальная	
Длина волны ИК-света	850 нм	
Продолжительность работы ИК-подсветки	30 000 ч	
<b>МЕХАНИКА</b>		
Вращение / Наклон	360° / -15°~90° (авто переворот)	
Скорость вращения	Регулируется вручную: 0.1°/с ~ 80°/с	
Скорость наклона	Регулируется вручную: 0.1°/с ~ 80°/с	
Скорость по предположениям Вращение / Наклон	80°/с, 80°/с	
Точность позиционирования	± 0,1°	
<b>ПРОГРАММИРОВАНИЕ</b>		
Предпозиции	256 предустановленных точек	
Движение по предустановленным точкам	10 маршрутов, до 32 предустановленных точек в каждом точкам	
Шаблон	5 шаблонов	
Расписание	Может быть настроено выполнение 8 различных задач (Предпозиция / Шаблон / Движение по предустановленным точкам / Сканирование / Дневной режим / Ночной режим / Нулевая позиция)	
Адаптивный зум	Скорость вращения может быть настроена автоматически, в зависимости от режима приближения	



## СПЕЦИФИКАЦИЯ

Модель	TP215 (ver.1114)	TP225 (ver. 1178)
<b>ИНТЕРФЕЙСЫ</b>		
Видеовыходы	1 × BNC (TVI) 1800p 1 × BNC 1.0 В р-р 75 Ом (CCTV) 960Н	
RS-485	Протокол: Pelco-D/Pelco-P/Автоматическое определение Скорость передачи данных: 2400, 4800, 9600, 19200 бит/с Дальность передачи данных: до 1200 метров (без использования дополнительного оборудования)	
<b>ФИЗИЧЕСКИЕ ПАРАМЕТРЫ</b>		
Класс защиты	IP66 Встроенная грозозащита 4кВ и защита от переходного напряжения	
Дальность передачи видео	До 500 м (при использовании кабеля RG6U) До 100 м (при использовании кабеля UTP cat5e)	
Размеры (д×в)	Ø 165×295 мм (Д×В)	
Рабочая температура	– 30°С ~ + 65°С	
Энергопотребление	DC 12В±10% 1.5А 18Вт	



### Внимание:

Спецификация может быть изменена в зависимости от версии модели. Актуальная информация представлена на сайте [www.novicam.ru](http://www.novicam.ru).

## ДОПОЛНИТЕЛЬНАЯ ИНФОРМАЦИЯ

### 1. Транспортировка и хранение

- 1.1. Оборудование в транспортной таре перевозится любым видом крытых транспортных средств согласно действующим нормативам.
- 1.2. Условия транспортирования оборудования должны соответствовать условиям хранения 5 по ГОСТ 15150-69.
- 1.3. Хранение оборудования устройства в транспортной таре на складах изготовителя регламентируется условиями 1 по ГОСТ 15150-69.

### 2. Утилизация

Утилизацию продукции, содержащей электронные компоненты, необходимо производить в соответствии с местными законами и нормативными актами. Для подробной информации о правилах утилизации обратитесь к местным органам власти.

## ГАРАНТИЙНЫЙ ТАЛОН

### ► **Гарантийные обязательства**

NOVlcam гарантирует исправность изделия и его нормальную работу в течение трех лет, начиная с даты технического контроля, указанной в данном гарантийном талоне, при соблюдении условий, изложенных в Руководстве по эксплуатации.

Если в течение гарантийного срока в изделии обнаружится заводской дефект, NOVlcam по настоящей гарантии бесплатно произведет ремонт/замену изделия или его дефектных деталей в соответствии с приведенными ниже Условиями гарантийного обслуживания. Ремонт/замена изделия или его дефектных деталей может производиться с использованием новых или восстановленных деталей по решению NOVlcam. В случае, если приобретенное Вами изделие марки NOVlcam будет нуждаться в гарантийном обслуживании, просим Вас обратиться к дилеру, у которого Вы приобретали данное изделие или в Единую службу поддержки (тел. 8-800-555-05-20).

### ► **Условия гарантийного обслуживания**

1. В соответствии с данной гарантией NOVlcam дает обязательства на свое усмотрение осуществить ремонт или замену изделия, на которое распространяются условия настоящей гарантии. NOVlcam не несет ответственности за любой ущерб или убытки, связанные с данным изделием, включая материальные и нематериальные потери, а именно: средства, уплаченные при покупке изделия, потери прибыли, доходов, данных при использовании изделия или других связанных с ним изделий, а также косвенные, случайные или вытекающие как следствие потери или убытки.
2. Услуги по гарантийному обслуживанию могут быть оказаны в период до окончания гарантийного срока и только по предъявлению потребителем вместе с дефектным изделием гарантийного талона с четко проставленным на нем штампом ОТК. NOVlcam может потребовать от потребителя предъявления дополнительных доказательств факта покупки изделия, необходимых для подтверждения сведений, указанных в гарантийном талоне. NOVlcam может отказать в бесплатном гарантийном обслуживании, если информация на штампе ОТК нечитабельна (невозможно разобрать дату проведения технического контроля). Настоящая гарантия не распространяется также на изделия с измененным или неразборчивым серийным номером.

## ГАРАНТИЙНЫЙ ТАЛОН

3. Во избежание повреждения, потери или удаления данных с носителей информации просим Вас извлекать такие устройства до передачи изделия на гарантийное обслуживание.
4. Все дефектные изделия/детали, которые подверглись замене на новые, переходят в собственность NOVICAM.
5. Настоящая гарантия не распространяется на:
  - 5.1. периодическое обслуживание, ремонт или замену частей в связи с их естественным износом\*;
  - 5.2. расходные материалы (компоненты), которые требуют периодической замены на протяжении срока службы изделия, например, элементы питания;
  - 5.3. риски, связанные с транспортировкой Вашего изделия «до» и «от» NOVICAM;
  - 5.4. повреждения или модификации в результате:
    - а. неправильной эксплуатации, включая:
      - неправильное обращение, повлекшее физические, косметические повреждения или повреждения поверхности, деформацию изделия или повреждение жидкокристаллических дисплеев;
      - нарушение правил и условий установки, эксплуатации и обслуживания изделия, изложенных в Руководстве по эксплуатации и другой документации, передаваемой потребителю в комплекте с изделием;
      - установку или использование изделия с нарушением технических стандартов и норм безопасности, действующих в стране установки или использования;
    - б. использования программного обеспечения, не входящего в комплект поставки изделия или в результате неправильной установки программного обеспечения, входящего в комплект изделия;
    - в. использования изделия с аксессуарами, периферийным оборудованием и другими устройствами, тип, состояние и стандарт которых не соответствует рекомендациям изготовителя изделия;
    - г. ремонта или попытки ремонта, произведенных лицами или организациями, не являющимися NOVICAM или официальными сервис-центрами NOVICAM;
    - д. регулировки или переделки изделия без предварительного письменного согласия с NOVICAM;

## ГАРАНТИЙНЫЙ ТАЛОН

- е. небрежного обращения;
- ж. несчастных случаев, пожаров, попадания насекомых, инородных жидкостей, химических веществ, других веществ, затопления, вибрации, высокой температуры, неправильной вентиляции, колебания напряжения, использования повышенного или неправильного питания или входного напряжения, облучения, электростатических разрядов, включая разряд молнии, и иных видов внешнего воздействия или влияния.
- 6. Настоящая гарантия распространяется исключительно на аппаратные компоненты изделия. Гарантия не распространяется на программное обеспечение.
- 7. Срок службы изделия 7 лет.

\*Под естественным износом понимается ожидаемое уменьшение пригодности детали в результате износа или обычного воздействия окружающей среды. Интенсивность износа и долговечность детали, зависит от условий ее работы (характера нагрузки, величины удельного давления, температуры и т. д.), а также материала детали, регулировки, смазки, своевременности и тщательности выполнения работ по техническому обслуживанию, соблюдения правил и условий эксплуатации видеокамеры, изложенных в Руководстве по эксплуатации видеокамеры NOVICam.

Все возникающие вопросы Вы можете задать на форуме

**[www.forum.novicam.ru](http://www.forum.novicam.ru)**

Адреса Авторизированных Сервисных Центров (АСЦ)

Вы можете посмотреть на сайте

**[www.novicam.ru](http://www.novicam.ru)**

Собрано в Китае из оригинальных комплектующих, разработанных в Японии, по заказу и под контролем НОВИКАМ РОССИЯ



## БОНУС МАРКЕТ



**БОНУС МАРКЕТ 2.0** – это бессрочная программа для монтажников (именно для тех, кто непосредственно устанавливает оборудование на объект), позволяющая накапливать баллы и обменивать их на подарки в нашем интернет-магазине бонусов.

▶ **Копите баллы**

Каждой модели камеры или регистратора соответствует определенное количество баллов. Таблицу соответствия Вы можете посмотреть на нашем сайте [www.novicam.ru](http://www.novicam.ru) в разделе Бонус маркет. Для зачисления необходимо:

- Войти в личный кабинет.
- Ввести уникальный номер, состоящий из последних 7 символов серийного номера устройства, расположенном на стикере оборудования.

▶ **Получайте больше баллов**

Дополнительные баллы также могут начисляться за участие в наших мероприятиях: семинарах, вебинарах, мотивационных акциях и проч.

▶ **Меняйте баллы на нужные подарки**

Накопив достаточное количество баллов, Вы можете выбрать себе подарок в каталоге.

Доставка товаров, приобретенных в Бонус маркете, осуществляется БЕСПЛАТНО до офиса дилера NOVICAM, через которого производится закупка оборудования. Доставка непосредственно до дома / офиса участника – за его счет.

▶ **С полными условиями и правилами программы Бонус маркет 2.0 можно ознакомиться на сайте [www.novicam.ru](http://www.novicam.ru)**

отдел  
технического  
контроля

**NOVICAM**  
www.novicam.ru

