

NOVICAM **PRO**
WIDEN YOUR VIEW

TP123 / TP223

СКОРОСТНАЯ КУПОЛЬНАЯ
ПОВОРОТНАЯ TVI ВИДЕОКАМЕРА



ГАРАНТИЯ 3 ГОДА ГАРАНТИЯ
3
☆☆☆

ПАСПОРТ ИЗДЕЛИЯ
РУКОВОДСТВО ПОЛЬЗОВАТЕЛЯ
ГАРАНТИЙНЫЙ ТАЛОН

Данный документ содержит ознакомительную информацию, которая может быть изменена без предварительного уведомления для улучшения качества продукта

V 1.0

ПРЕДУПРЕЖДЕНИЕ

ПОЛЬЗОВАТЕЛЬ СИСТЕМЫ ОТВЕТСТВЕНЕН ЗА ПОДЧИНЕНИЕ ВСЕМ ПОЛОЖЕНИЯМ ДЕЙСТВУЮЩЕГО ЗАКОНОДАТЕЛЬСТВА В ОТНОШЕНИИ МОНИТОРИНГА И ЗАПИСИ ВИДЕО И АУДИО СИГНАЛА. NOVICAM НЕ НЕСЁТ ОТВЕТСТВЕННОСТИ ЗА НАРУШЕНИЕ ТРЕБОВАНИЙ ЗАКОНА И ИНЫХ ПРАВОВЫХ АКТОВ В ПРОЦЕССЕ ИСПОЛЬЗОВАНИЯ СИСТЕМЫ.

ВНИМАНИЕ

ДЛЯ ПРЕДОТВРАЩЕНИЯ РИСКА ВОЗНИКНОВЕНИЯ ПОЖАРА ИЛИ ОПАСНОСТИ ПОРАЖЕНИЯ ЭЛЕКТРИЧЕСКИМ ТОКОМ НЕ ПОДВЕРГАЙТЕ ИЗДЕЛИЕ ВОЗДЕЙСТВИЮ ДОЖДЯ И ВЛАГИ. НЕ ВСТАВЛЯЙТЕ МЕТАЛЛИЧЕСКИЕ ОБЪЕКТЫ В ОТВЕРСТИЯ ДЛЯ ВЕНТИЛЯЦИИ И ДРУГИЕ ОТКРЫТЫЕ УЧАСТКИ УСТРОЙСТВА.



Устройство чувствительно к прикосновениям (статическому электричеству)



Стрелка в виде молнии в равностороннем треугольнике предупреждает пользователя о наличии электрического напряжения внутри устройства, которое может представлять для человека опасность поражения электрическим током.



Восклицательный знак в равностороннем треугольнике информирует пользователя о наличии важных инструкций по эксплуатации и техническому обслуживанию, приложенных к изделию.

МЕРЫ ПРЕДОСТОРОЖНОСТИ:

1. Если у вас нет специального технического образования, прежде чем начать работу с устройством, внимательно ознакомьтесь с инструкцией по эксплуатации.
2. Пожалуйста, не разбирайте внутренние части устройства, это может препятствовать правильному функционированию устройства и, возможно, сделает гарантию недействительной. Внутри устройства нет частей, которые подлежат замене по отдельности.
3. Все электрические контакты соединяйте в полном соответствии с бирками и инструкциями, указанными в данном руководстве. В противном случае вы можете нанести изделию непоправимый ущерб и тем самым сделать гарантию недействительной.
4. Рекомендуется использовать грозозащиту и подавитель скачков напряжения перед введением устройства в эксплуатацию.
5. Пожалуйста, не эксплуатируйте устройство в условиях, если температура, показатели влажности и технические характеристики ИП превышают установленные значения для данного прибора.

УВАЖАЕМЫЙ ПОКУПАТЕЛЬ!

Поздравляем Вас с покупкой! Мы делаем все возможное, чтобы наша продукция удовлетворяла Вашим запросам.

Перед началом эксплуатации изделия, пожалуйста, ознакомьтесь внимательно с кратким руководством пользователя и с условиями гарантийного обслуживания.

Модель: NOVICam TP123/TP223

Скоростная купольная поворотная TVI видеокамера



Описание	4
Особенности	5
Комплектация	6
Указания по безопасной эксплуатации	7
Установка и подключение	8
Программирование и эксплуатация	16
Приложение I: Защита от молний и импульсных перенапряжений	43
Приложение II: RS-485	44
Спецификация	46
Дополнительная информация	49
Гарантийный талон	50

ОПИСАНИЕ

Скоростная купольная поворотная видеокамера NOVICAM PRO производства компании NOVICAM создана на основе новейшей технологии TVI. Данная технология сочетает в себе легкость и удобство использования аналоговых видеокамер и высокое разрешение цифровых. Технология позволяет передавать видеосигнал на расстоянии до 500 метров и дает возможность модернизировать оборудование на объекте до HD и Full HD разрешения, используя существующие коммуникации, без необходимости прокладки новых кабелей.

Видеокамера использует прогрессивный 1/3" CMOS сенсор с HD разрешением 720p/1080p, что позволяет получить четкое и качественное изображение, причём картинка передается без задержек и потерь. Мегапиксельный вариофокальный объектив 4-92мм с зумом 23x дает возможность с легкостью подобрать необходимый угол обзора для любой конкретной ситуации. Мощная интеллектуальная ИК подсветка освещает расстояние до 100 метров. В темное время суток выходной сигнал видеокамеры преобразуется в реальный Ч/Б сигнал, а также сдвигается цветовой светофильтр с матрицы CMOS. ИК подсветка расположена на алюминиевой подложке, способной быстро отводить тепло, что значительно продлевает ее срок службы. Автоматическое переключение камеры в ч/б режим при включении ИК подсветки, увеличивает чувствительность и разрешение. Это позволяет получить четкое, детальное изображение не только в дневное, но и в ночное время. Встроенные системы защиты - грозозащита и защита от переходного напряжения, делают работу поворотной камеры надежной и стабильной.

Маскировка области, автоматическая регулировка усиления, компенсация задней засветки и широкий динамический диапазон дают возможность максимально полно настроить картинку в зависимости от условий наблюдения. Управление UTC меню и видеокамерой осуществляется по одному кабелю с видеосигналом, что позволит сэкономить на прокладке дополнительных кабелей и дает возможность легко изменить настройки камеры в случае необходимости. Настройка UTC меню производится через TVI видеорегистратор и избавляет от необходимости приобретать дополнительный пульт.

NOVICAM PRO TP123 / TP223 с классом пыли-влагозащиты IP66 идеально подойдет для обзора пространств перед зданиями, обзора периметра, зоны въезда-выезда, установки в коттеджных поселках, на стадионах, автострадах, железных дорогах, аэропортах, вокзалах.

ОСНОВНЫЕ ОСОБЕННОСТИ

- 720p/1080p 25 к/с прогрессивная матрица 1/3" CMOS
- Дальность передачи видеосигнала до 500 метров
- Оптический зум 23x
- Интеллектуальная ИК подсветка до 100 метров, механический ИК фильтр
- Встроенная грозозащита 4кВ и защита от переходного напряжения
- Встроенные системы регулировки температуры
- Управление камерой с TVI видеорегистратора через кабель видеосигнала
- Задание действий по расписанию

**Внимание:**

для поддержки всех новейших функций, необходимо установить обновлённую прошивку с сайта www.novicam.ru

КОМПЛЕКТАЦИЯ



1. Купольная поворотная видеокамера - 1 шт.
2. Руководство пользователя - 1 шт.
3. Шестигранный ключ - 1 шт.
4. Страховочный трос - 1 шт.
5. Блок питания - 1 шт.
6. Кронштейн на стену - 1 шт.

**Внимание:**

NOVICAM оставляет за собой право вносить любые изменения в изделие без предварительного уведомления.

УКАЗАНИЯ ПО БЕЗОПАСНОЙ ЭКСПЛУАТАЦИИ

**Внимание:**

перед подключением внимательно прочтите инструкцию на видеорегистратор.

1. Напряжение питания

1.1. Используйте только рекомендованное напряжение питания.

1.2. Перед включением оборудования убедитесь в том, что соединительные провода (разъёмы) подключены с соблюдением полярности. Неверное соединение может привести к повреждению и/или неправильному функционированию оборудования.

2. Условия эксплуатации

2.1. Не располагайте камеру в местах попадания в объектив прямых солнечных лучей или других источников яркого света. В противном случае это может привести к повреждению камеры, в независимости от того используется она или нет.

2.2. Строго соблюдайте установленный для данной камеры температурный режим.

2.3. Не устанавливайте камеру:

— в зонах с влажностью и уровнем загрязнения воздуха более 95%;

— в области повышенного испарения и парообразования или усиленной вибрации.

2.4. Не стоит размещать камеру в непосредственной близости от источников мощных электромагнитных полей (например, радиотелефон), так как видеосигнал может быть искажён помехами.

2.5. При монтаже камеры следует оставить достаточное пространство для легкого доступа к шнуру электропитания и выходам (разъёмам) при дальнейшей эксплуатации изделия.

2.6. Предотвращайте механические повреждения камеры.

**Внимание:**

несоблюдение условий хранения и эксплуатации регистратора могут привести к повреждению оборудования.

УСТАНОВКА И ПОДКЛЮЧЕНИЕ

1. Перед установкой проверьте комплектацию. Она должна соответствовать заявленной в паспорте модели.
2. Осмотрите камеру перед использованием. Извлеките из упаковки и проверьте на предмет повреждений, которые могли произойти во время транспортировки.
3. При обнаружении каких-либо несоответствий в комплектации или повреждений камеры, обратитесь к производителю или дистрибьютору для замены устройства.
4. В случае неисправности не осуществляйте самостоятельный ремонт устройства.
5. Убедитесь, что в месте установки достаточно места для размещения камеры. Проверьте, чтобы место установки могло выдержать вес камеры с кронштейном.
6. Удалите все наклейки и упаковочные материалы перед включением камеры.
7. После повторного монтажа или ремонта убедитесь в отсутствии короткого замыкания между контактами камеры и корпусом.



Внимание:

пожалуйста сохраните упаковку от видеокамеры. Вы сможете использовать ее для отправки камеры в ремонт, если в процессе эксплуатации будут выявлены какие-либо неисправности.

Установка

1. Монтаж кронштейна

1.1 Крепление на стену

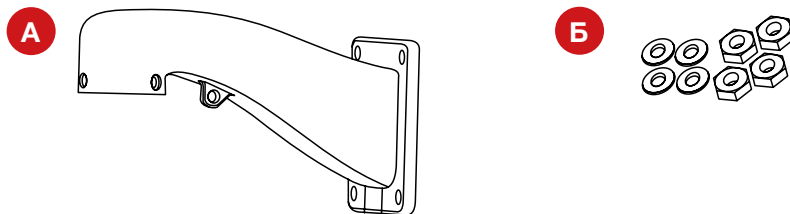


Рис.1 Состав комплекта.

А) Кронштейн для крепления на стену

Б) Четыре шайбы и четыре гайки

УСТАНОВКА И ПОДКЛЮЧЕНИЕ

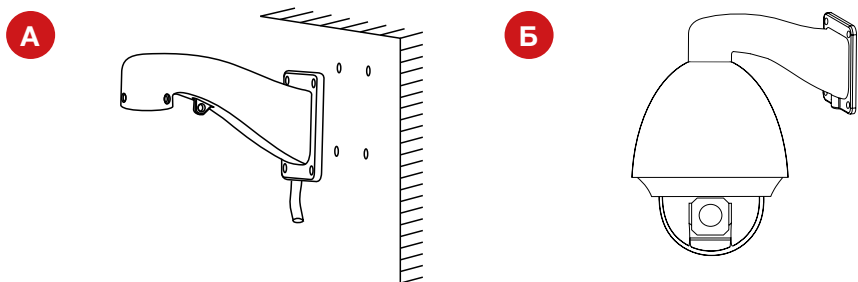


Рис. 2. Этапы установки.

А) Крепление кронштейна

Б) Крепление видеокамеры

1.2 Крепление на потолок (в комплект не входит)

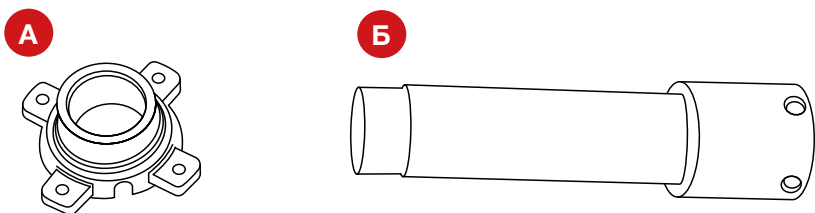
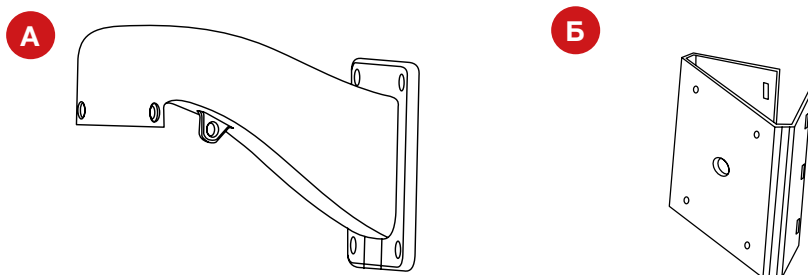


Рис. 3 Состав комплекта.

А) Кронштейн для крепления на потолок

Б) Кронштейн для крепления на потолок

1.3 Крепление на столб (в комплект не входит)



УСТАНОВКА И ПОДКЛЮЧЕНИЕ

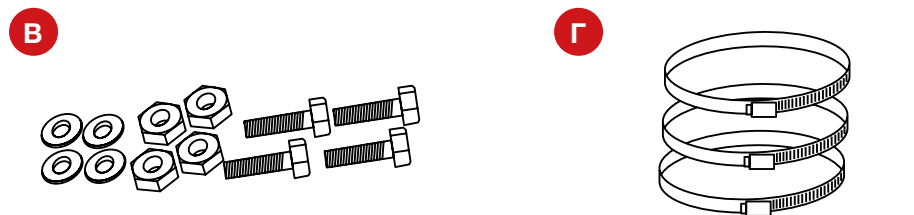


Рис. 4 Состав комплекта.

- А) Кронштейн для крепления на стену В) Четыре шайбы, четыре гайки и четыре винта
Б) Площадка для установки кронштейна Г) Зажим на столб

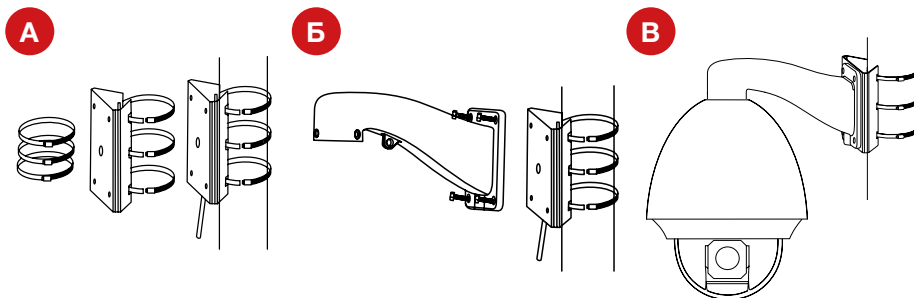


Рис. 5 Этапы установки.

- А) Крепление площадки Б) Крепление кронштейна В) Крепление видеокамеры

1.4 Крепление на угол (в комплект не входит)

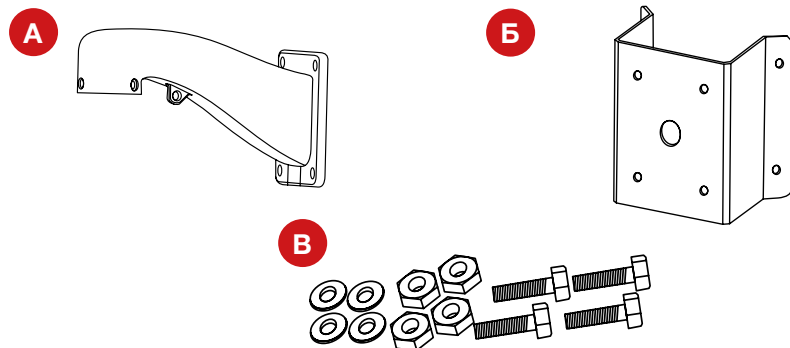


Рис. 6 Состав комплекта.

- А) Кронштейн для крепления на стену Б) Площадка для установки кронштейна
В) Четыре шайбы, четыре гайки и четыре винта

УСТАНОВКА И ПОДКЛЮЧЕНИЕ

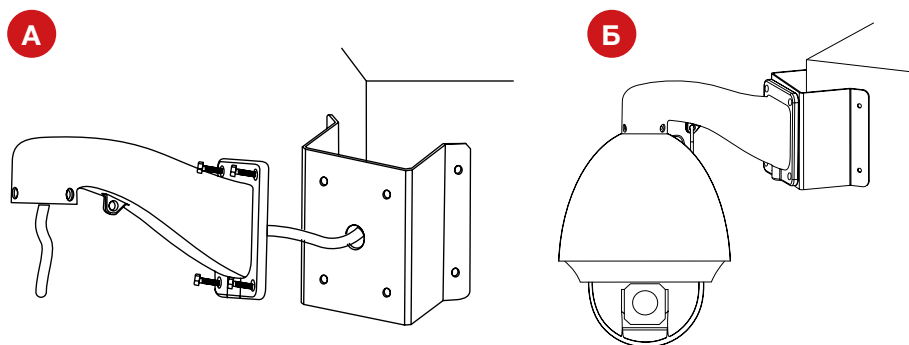


Рис. 7 Этапы установки.

А) Крепление кронштейна

Б) Крепление видеокамеры

1.6 Установка скоростного купола

Шаг 1

Убедитесь, что переключатели адреса камеры, протокола и скорости передачи данных стоят в необходимых положениях. Пропустите кабель через кронштейн камеры. Закрепите кронштейн на стене.

Шаг 2

Закрепите страховочный трос на камере и кронштейне.

Шаг 3

Соедините камеру с кронштейном и поверните ее как показано на рисунке 10. А.

Шаг 4

Подключите кабель в разъем в верхней части камеры.

Шаг 5

Затяните шестигранным ключом фиксирующие винты (Рис.10 Б.)

УСТАНОВКА И ПОДКЛЮЧЕНИЕ

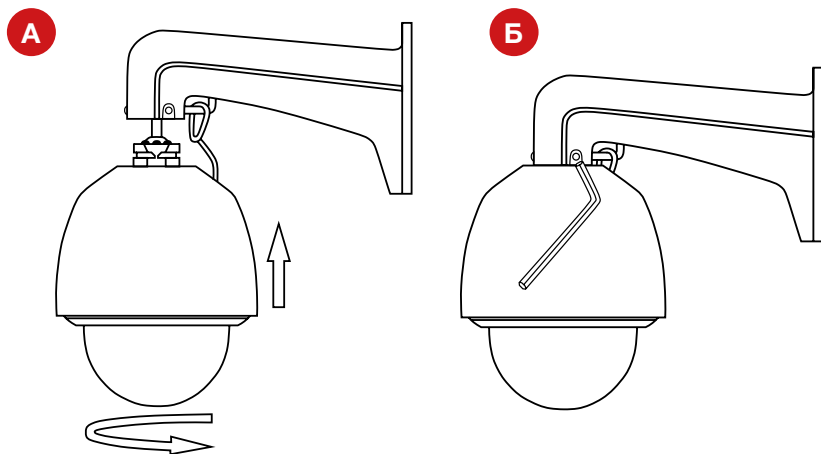


Рис. 8 Установка скоростного купола.

Подключение

1. Описание разъемов

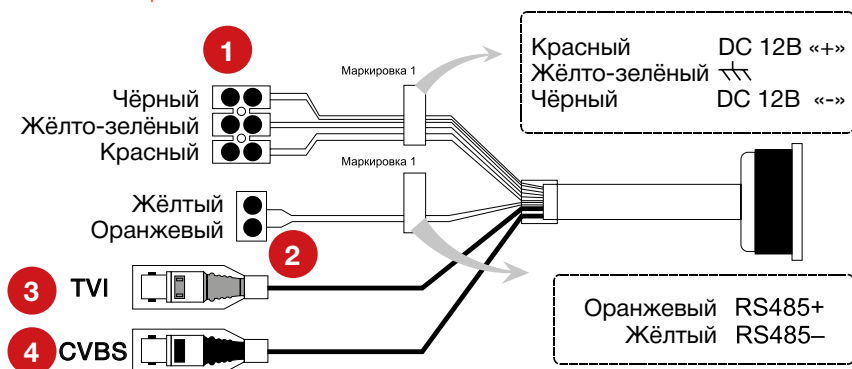


Рис. 9 Описание разъемов.

1	DC12, Земля	Вход питания – постоянное напряжение 12В (красный, чёрный). Кабель для заземления видеокамеры (жёлто-зелёный)
2	RS-485	Управление поворотной камерой: оранжевый «+», желтый«-»
3	TVI	TVI видеовыход
4	CVBS	Аналоговый видеовыход

УСТАНОВКА И ПОДКЛЮЧЕНИЕ

2. Подключение одной камеры

1. Подключите видеокабель к TVI BNC разъему камеры и TVI видеоре- гистратора.
2. Подключите витую пару в разъемы RS-485 камеры и пульта управ- ления/видеорегистратора с соблюдением полярности.
3. Заземлите поворотную камеру.
4. Подключите питание 12В DC к камере.

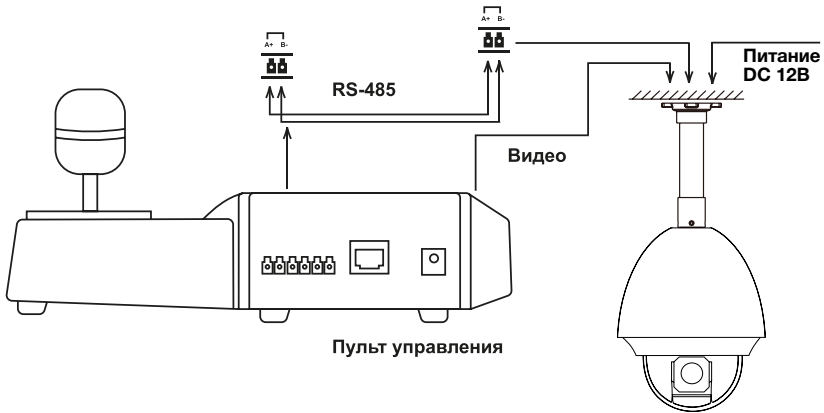


Рис. 10 Подключение поворотной камеры к пульту управления/видеорегистратору.

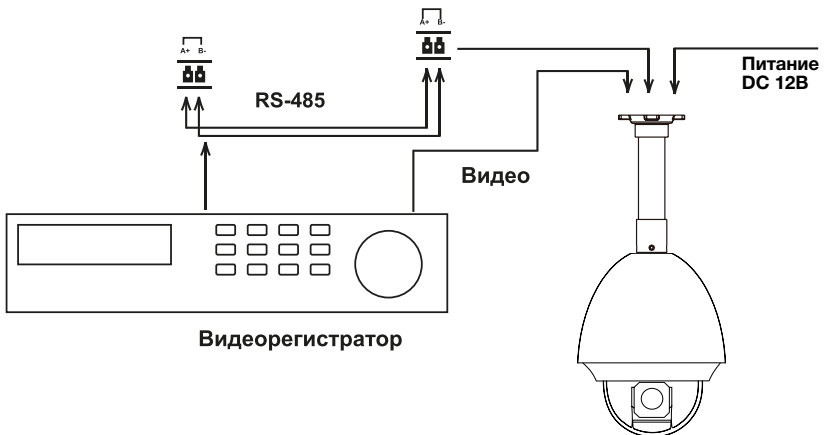


Рис. 11 Подключение поворотной камеры к видеорегистратору с использованием RS-485.

УСТАНОВКА И ПОДКЛЮЧЕНИЕ

3. Подключение нескольких камер

При подключении через RS-485 нескольких камер и/или устройств управления их необходимо соединять по топологии шины. При таком подключении управляющее устройство может управлять любой камерой в цепи.

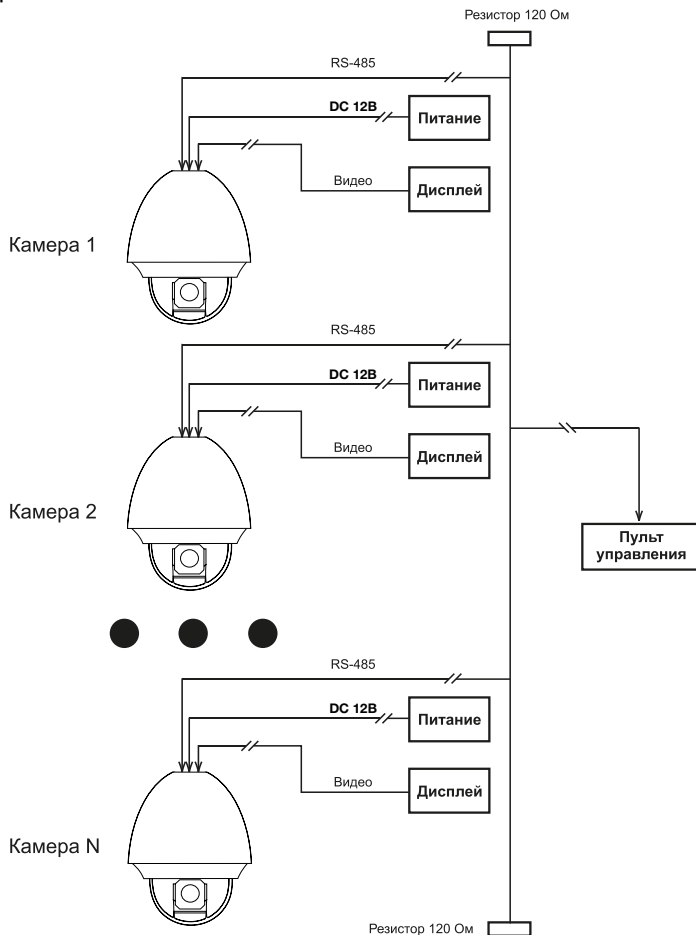


Рис. 12 Подключение нескольких камер.



Внимание:

для получения более подробной информации о подключении устройств через RS-485 см. «Приложение II».

УСТАНОВКА И ПОДКЛЮЧЕНИЕ

Технология UTC позволяет осуществлять управление меню и движением видеокмеры по кабелю видеосигнала. Данная технология поддерживается в TVI регистраторах NOVICam.

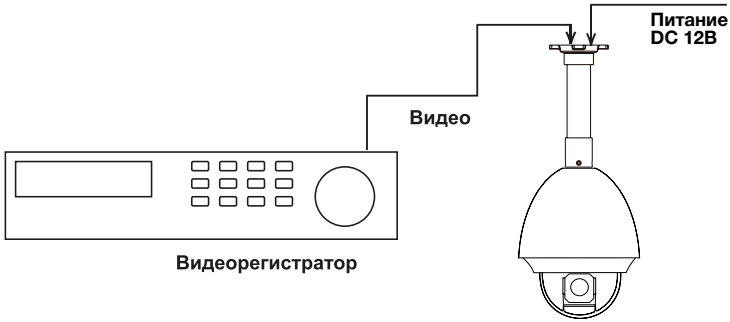


Рис. 13 Подключение поворотной камеры к видеореги́стратору.



Внимание:

NOVICam оставляет за собой право вносить любые изменения в изделие без предварительного уведомления.

ПРОГРАММИРОВАНИЕ И ЭКСПЛУАТАЦИЯ

Запуск поворотной камеры

При подаче питания, камера запускает тестирование. Происходит предварительный нагрев системы, тестовый поворот по горизонтали, наклон по вертикали и проверка зума. Результаты тестирования отображаются на дисплее в течение 2 минут. (Рис. 14).

Камера	TP123
Серийный номер	447283447
Адрес	0
Передача	2400, 8, 1
Протокол	Pelco-P
Версия ПО	3.34
Версия платы	1.00
Дата установки ПО	15 08 22
Наклон	В порядке
Поворот	В порядке

Рис. 14 Начальный экран.

Информация о системе	Описание
Камера	Модель поворотной камеры
Серийный номер	Серийный номер поворотной камеры
Адрес	Установленный адрес поворотной камеры
Передача	Установленная скорость передачи данных 2400 бит/сек, бит данных 8, стоповый бит 1
Протокол	Установленный протокол
Версия ПО	Версия программного обеспечения
Версия платы	Версия платы
Дата	Дата завершения установки программного обеспечения



Внимание:

необходимо настроить протокол и скорость передачи данных одинаково на камере и управляющем устройстве.

Основные операции

Ниже приводятся стандартные операции, общие для ввода с клавиатуры, видеорежистратора и программного обеспечения:

- **Поворот/наклон:** перемещайте джойстик влево/вправо или нажимайте кнопки «Влево»/«Вправо», для поворота камеры. Для наклона перемещайте джойстик вверх/вниз или нажимайте кнопки «Вверх»/«Вниз».

ПРОГРАММИРОВАНИЕ И ЭКСПЛУАТАЦИЯ

- **Зум:** нажимайте на клавиши «*TELE*» и «*WIDE*» для приближения или отдаления изображения.
- **Фокус:** нажимайте на клавиши «*FAR*» и «*NEAR*» для изменения фокусного расстояния. Как только начнется управление камерой, ручная настройка фокуса перейдет в автоматическую.
- **Диафрагма:** нажимайте на клавиши «*OPEN*» и «*CLOSE*», чтобы управлять диафрагмой. Как только начнется управление камерой, ручная настройка диафрагмы перейдет в автоматическую.

Таблица предустановок

Возможен быстрый ввод команд, без использования меню камеры. Для задания предустановленных позиций рекомендуется использовать номера, на которые не запрограммировано действий по умолчанию (номера, не входящие в Таблицу предустановок 1 и 2).

При наборе номера из таблицы выполняется соответствующее действие. Например, при наборе 99 начинается Автоматическое сканирование.

Для установки предпозиции:

1. Поверните камеру в необходимое положение используя джойстик пульта управления или клавиши «*Влево*», «*Вправо*», «*Вверх*», «*Вниз*».
2. При необходимости настройте приближение камеры с помощью джойстика на пульте управления или используя клавиши «*Зум+*», «*Зум-*».
3. Для сохранения позиции в память устройства, введите «*Set+N+Pre*», где N-номер предпозиции.

Для вызова предпозиции/команды:

Введите N – номер предпозиции/команды, затем нажмите «*Pre*» («*N+Pre*»).

Перед использованием таблицы необходимо установить предпозиции и настроить сканирования в меню камеры. По умолчанию нет сохранённых предпозиций и настроек сканирования/движения по точкам. Для описания установки автоматических действий см. соответствующие пункты в инструкции.

Таблица предустановок 1 используется для протоколов управления Pelco-P и Pelco-D, таблица предустановок 2 используется для всех других протоколов.

ПРОГРАММИРОВАНИЕ И ЭКСПЛУАТАЦИЯ

Таблица 4. Таблица предустановок №1

№	Функция	№	Функция
33	Автопереворот	93	Установить пределы вращения
34	Возврат в нулевую позицию	94	Удаленная перезагрузка
35	Движение по предуст. точкам 1	95	Основное меню
36	Движение по предуст. точкам 2	96	Остановить сканирование
37	Движение по предуст. точкам 3	97	Произвольное сканирование
38	Движение по предуст. точкам 4	98	Сканирование по кадру
39	Дневной режим	99	Автоматическое сканирование
40	Ночной режим	100	Вертикальное сканирование
41	Шаблон 1	101	Панорамное сканирование
42	Шаблон 2	102	Движение по предуст. точкам 5
43	Шаблон 3	103	Движение по предуст. точкам 6
44	Шаблон 4	104	Движение по предуст. точкам 7
46	Быстрое патрулирование	105	Движение по предуст. точкам 8
92	Пределы вращения		

Описание предустановок:

33 Автопереворот – переворот камеры на 180 градусов.

34 Возврат в нулевую позицию – возврат камеры в нулевую позицию.

35-38 Движение по предустановленным точкам 1-4 – запуск движения по предустановленным точкам по траектории 1-4.

39 Дневной режим – камера всегда остаётся в дневном режиме (цветное изображение).

40 Ночной режим – камера всегда остаётся в ночном режиме (ч/б изображение).

41-44 Шаблон 1-4 – запуск движения по записанным шаблонам 1-4.

46 Быстрое патрулирование – включение быстрого патрулирования по первым 32 предустановленным точкам (движение будет идти по порядку – от 1 точки до 32).

92 Пределы вращения – включение установленных пределов вращения камеры.

93 Установить пределы вращения – ручная установка пределов враще-

ПРОГРАММИРОВАНИЕ И ЭКСПЛУАТАЦИЯ

ния камеры.

94 Удалённая перезагрузка – удалённая перезагрузка камеры.

95 Основное меню – вход в основное меню камеры.

96 Остановить сканирование – остановка любого вида сканирования.

97 Произвольное сканирование – запуск произвольного сканирования.

98 Сканирование по кадру – запуск сканирования по кадру.

99 Автоматическое сканирование – запуск автоматического сканирования.

100 Вертикальное сканирование – запуск вертикального сканирования.

101 Панорамное сканирование – запуск панорамного сканирования.

102-105 Движение по предустановленным точкам 5-8 – запуск движения по предустановленным точкам по траектории 5-8.

Таблица 5. Таблица предустановок №2

№	Функция	№	Функция
65	Удалённая перезагрузка	67	Автопереворот
66	Главное меню	70	Запустить шаблон 1
69	Остановить запись шаблона	71	Запустить шаблон 2
70	Записать шаблон 1	72	Запустить шаблон 3
71	Записать шаблон 2		
72	Записать шаблон 3		

ПРОГРАММИРОВАНИЕ И ЭКСПЛУАТАЦИЯ

Описание данных на дисплее

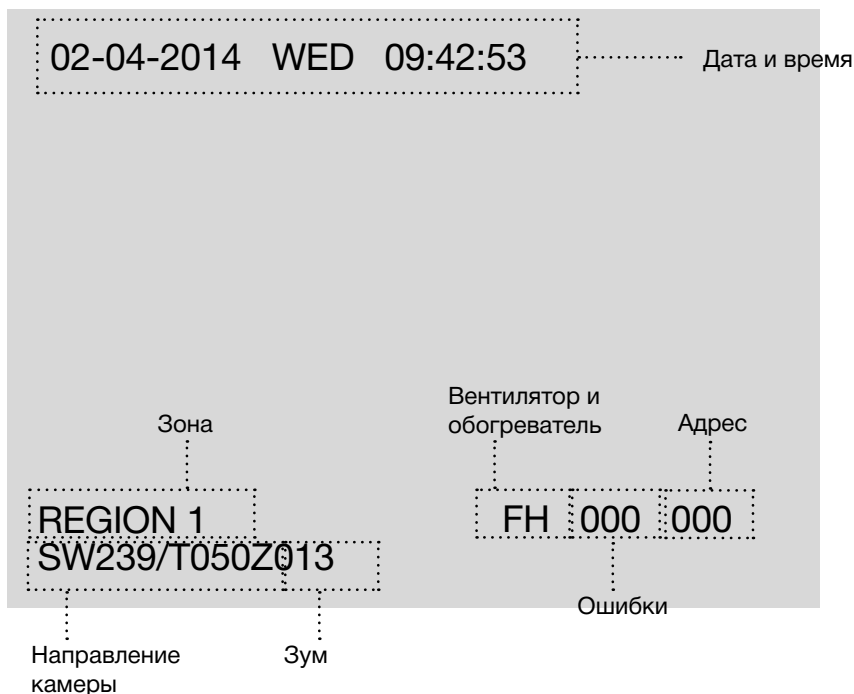


Рис. 15 Отображение данных на дисплее.

Отображение данных на дисплее по умолчанию отключено, но может быть включено в меню камеры (См. пункт 5.3.2 Параметры камеры - Настройка отображения данных).

Зум – зум отображается постоянно. Отображается в виде Zxxx.

Направление камеры – отображается в левом нижнем углу.

Таблица 6. Диаграмма направления

Значок	N	NE	E	SE	S	SW	W	NW
Значение	Север	Северо-Восток	Восток	Юго-Восток	Юг	Юго-Запад	Запад	Северо-Запад

ПРОГРАММИРОВАНИЕ И ЭКСПЛУАТАЦИЯ

Формат отображения NEXXX | TXXX. Например NE128 | T28 означает, что камера повернута по горизонтали на Северо-Восток на 128 градусов и наклонена по вертикали на 28 градусов.

Дата и время – отображается в верхней части дисплея; поддерживается 24 часовой формат. Режим отображения: Дни-Месяцы-Годы
Дни недели Часы-Минуты-Секунды.

Имя предпозиции – в левом нижнем углу отображается номер запущенной предпозиции (при этом скрывается информация о названии зоны, направлении камеры и зуме).

Название зоны – отображается в левом нижнем углу, когда камера попадает в установленную зону.

Адрес камеры – отображается установленный адрес купольной поворотной камеры.

Ошибки – в правом нижнем углу отображается ошибка.

Вентилятор (F) и обогрев (H) – отображается при работе одной из дополнительных функций.

ПРОГРАММИРОВАНИЕ И ЭКСПЛУАТАЦИЯ

Вид меню



Рис. 16 Вид меню.



Внимание:

для различных модификаций камер внешний вид меню может отличаться.

Навигация в меню

- Для входа в меню (Рис.17), при использовании протокола Pelco-P/ Pelco-D, введите «95+Call» на клавиатуре управления (на видеорегистраторе и в удаленном ПО используйте сочетание «95+запуск предпозиции»). Открыть меню на регистраторе можно нажав на клавишу «Меню» в пункте управления поворотной камерой. При использовании любого другого протокола, необходимо вводить «66+Call».
- Управляйте положением курсора, перемещая джойстик вверх/вниз или нажимая клавиши «Вверх»/»Вниз». Для перемещения между страницами подменю перемещайте джойстик влево/вправо или нажимайте клавиши «Влево»/»Вправо».

ПРОГРАММИРОВАНИЕ И ЭКСПЛУАТАЦИЯ

- Для изменения параметра нажмите «Open» (Диафрагма+) далее меняйте настройки перемещая джойстик вверх/вниз или нажимая клавиши «Вверх»/«Вниз». Нажмите «Open» (Диафрагма+) для сохранения и возврата.
- Для входа в подменю или ввода, нажмите «Open» (Диафрагма+). Для выхода из меню или возврата в предыдущее меню, нажмите «Close» (Диафрагма-).

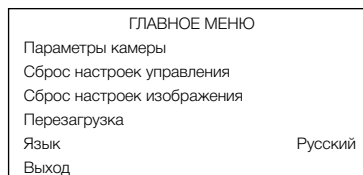


Рис. 17 Главное меню.

1. Навигация в меню по протоколу UTC

Для попадания в меню камеры необходимо выбрать канал с видеокamerой, далее пункт Управление PTZ и нажать клавишу «Меню» (1). Для перемещения по разделам меню используйте стрелки. Для входа в раздел или подтверждения действия используйте клавишу «Диафрагма +» (2)

Символ ↵ означает что в разделе есть подменю или будет активирована функция.

Выберите пункт «Выход» для выхода из меню, после чего будет доступно управление камерой при помощи стрелок.

Для ввода предустановок перейдите на вкладку «Общая» и введите номер предустановки.

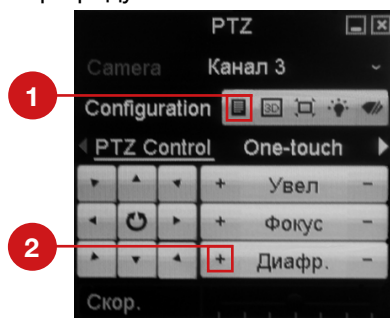


Рис. 18 Меню управления камерой через TVI видеорегистратор.

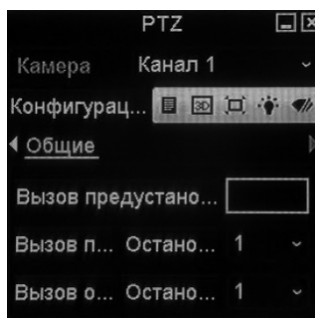


Рис. 19 Ввод предустановки.

ПРОГРАММИРОВАНИЕ И ЭКСПЛУАТАЦИЯ

Настройки

1. Информация о системе

ИНФОРМАЦИЯ О СИСТЕМЕ	
Адрес	1
Передача данных	2400, 8, 1
Протокол	PELCO-P
Версия ПО	3.34
Версия платы	1.00
Дата программирования	15.08.22
Версия камеры	3.17-673
Дата	15. 05. 14
Температура	38°C

Рис. 20 Информация о системе.

Информация о системе	Описание
Адрес	Установленный адрес поворотной камеры
Передача данных	Установленная скорость передачи данных 2400 бит/сек, бит данных 8, стоповый бит 1
Протокол	Установленный протокол - PELCO-P
Версия ПО	Версия программного обеспечения 3.34
Версия платы	Версия платы 1.00
Дата программирования	Дата завершения установки программного обеспечения 15.05.14 (ГГ.ММ.ДД)
Версия камеры	3.17-637
Дата	15.05.14
Температура	Температура внутри корпуса камеры – 38°C



Внимание:

в данном разделе меню нельзя изменять данные.

ПРОГРАММИРОВАНИЕ И ЭКСПЛУАТАЦИЯ

2. Параметры камеры

Данный пункт позволяет изменять установленные настройки камеры.



Внимание:

для переключения между страницами двигайте джойстик влево/вправо или нажимайте клавиши «Влево»/«Вправо».

ПАРАМЕТРЫ КАМЕРЫ		ПАРАМЕТРЫ КАМЕРЫ		ПАРАМЕТРЫ КАМЕРЫ	
Адрес	1	Нулевая позиция		Отображение	
Программное изменение адреса	Вкл	Настройка отображения данных		протокола	Выкл
Скорость передачи	19200	Режим вентилятора	Выкл	Установка протокола	Авт. определение
Программное изменение скорости передачи	Вкл	Режим нагревателя	Выкл	Диагностика 485	Авто
Общее управление	Вкл	Функция EIS	Выкл	Продолжение действия	180 с
Проверка контрольных сумм	Вкл	Уровень EIS	Выкл	Coaxitron active	Вкл
Системное время		Предустановка фокуса	Выкл	Протокол	Авто
НАЗАД	ВЫХОД	НАЗАД	ВЫХОД	НАЗАД	ВЫХОД

Рис. 21 Параметры системы (камеры).

- **АДРЕС** – установка адреса купольной камеры: от 1 до 255.
- **ПРОГРАММНОЕ ИЗМЕНЕНИЕ АДРЕСА** – при включении, установка адреса камеры производится в меню (пункт Адрес): Вкл, Выкл. При выключении, установка адреса камеры производится переключателями на корпусе.
- **СКОРОСТЬ ПЕРЕДАЧИ** – установка скорости передачи данных бит/сек: 2400, 4800, 9600, 19200.
- **ПРОГРАММНОЕ ИЗМЕНЕНИЕ СКОРОСТИ ПЕРЕДАЧИ** – при включении, установка скорости передачи данных производится в меню (пункт Скорость передачи). При выключении, установка скорости передачи данных производится переключателями на корпусе.



Внимание:

после включения/выключения пунктов SAA и SBA камера автоматически перезагрузится.

- **ОБЩЕЕ УПРАВЛЕНИЕ** – при включении, управляющее устройство сможет управлять всеми поворотными камерами (с включённым параметром ВА), установленными в линии.
- **ПРОВЕРКА КОНТРОЛЬНЫХ СУММ** – используется для протоколов Pelco-P и Pelco-D. Включается, в случае, если картинка начинает зависать и камера плохо управляется.

ПРОГРАММИРОВАНИЕ И ЭКСПЛУАТАЦИЯ

- **СИСТЕМНОЕ ВРЕМЯ** – настройка системного времени камеры.

Г. М. Д	12 12 12
Ч. М. С.	15 33 25
Сохранить: Open	
Выход: Close	

Рис. 22 Системное время.

- **НУЛЕВАЯ ПОЗИЦИЯ** – установка нулевой позиции. После того, как Вы вошли в данное подменю, поверните камеру в необходимое положение. Для сохранения нажмите «Open» (Диафрагма +). Для выхода без сохранения нажмите «Close» (Диафрагма -).
- **НАСТРОЙКА ОТОБРАЖЕНИЯ ДАННЫХ** – установка отображения данных на дисплее: зум, направление камеры, время, предустановки, область, адрес камеры, ошибки, работа вентилятора и обогревателя. Может быть установлено время, в течение которого данные будут отображаться: Выкл, Вкл, 2с, 5с, 10с.

НАСТРОЙКА ОТОБРАЖЕНИЯ ДАННЫХ		НАСТРОЙКА ОТОБРАЖЕНИЯ ДАННЫХ	
Зум	2	Работа вентилятора и обогревателя	Выкл
Направление камеры	2		
Время	Вкл		
Предустановки	Вкл		
Область	Вкл		
Адрес камеры	Вкл		
Ошибки	Вкл		
НАЗАД	ВЫХОД	НАЗАД	ВЫХОД

Рис. 23 Настройка отображения данных.

ПРОГРАММИРОВАНИЕ И ЭКСПЛУАТАЦИЯ

**Внимание:**

параметры ИК подсветки доступны только для камер с ИК подсветкой.

- **РЕЖИМ ВЕНТИЛЯТОРА** – установка режима работы вентилятора: Вкл (всё время включен), Выкл (всё время выключен), Авто (работает в зависимости от температуры внутри камеры).
- **РЕЖИМ НАГРЕВАТЕЛЯ** - установка режима работы нагревателя: Вкл, Выкл, Авто.
- **ФУНКЦИЯ EIS** – электронная стабилизация изображения: Вкл, Выкл.
- **УРОВЕНЬ EIS** – можно установить: от 0 до 3.
- **ПРЕДУСТАНОВКА ФОКУСА** – можно установить: Вкл, Выкл.
- **ОТОБРАЖЕНИЕ ПРОТОКОЛА** – при включении отображает выбранный пользователем протокол на экране.
- **УСТАНОВКА ПРОТОКОЛА** – установка протокола передачи данных: Автоматическое определение, Pelco-P, Pelco-D, Kalatel, Vicon.
- **ДИАГНОСТИКА 485** – диагностика связи по 485 порту: Вкл (если конфигурация не правильная, выдаётся тревожное сообщение), Авто (проверка будет автоматически остановлена, при отсутствии ошибок связи).
- **ПРОДОЛЖЕНИЕ ДЕЙСТВИЯ** – после прерывания питания, камера включается и продолжает действие, которое выполняла до прерывания питания. Установка памяти на: 10, 30, 60, 180, 300 секунд.
- **СОАХИТРОН ACTIVE** - управление поворотной камерой по коаксиальному кабелю: Вкл, Выкл.
- **ПРОТОКОЛ** - Выбор протокола управления по коаксиальному кабелю: Hik-C, Pelco-C, Авто.

**Внимание:**

если Вы управляете поворотной камерой по коаксиальному кабелю и отключите функцию СОАХИТРОН ACTIVE, для дальнейшего управления потребуются подключить и настроить протокол RS-485.

ПРОГРАММИРОВАНИЕ И ЭКСПЛУАТАЦИЯ

3. Настройка камеры

НАСТРОЙКА КАМЕРЫ		НАСТРОЙКА КАМЕРЫ	
Фокус	Авто	BLC/WDR	Выкл
Предел приближения	23	Уровень BLC	Выкл
Скорость приближения	Высокая	Экспозиция	Авто
Медленный затвор	Вкл	Диафрагма	10
День/Ночь	Авто	Затвор	50
Уровень освещённости	1	Усиление	Выкл
Чёткость	8	Яркость	7
НАЗАД	ВЫХОД	НАЗАД	ВЫХОД

НАСТРОЙКА КАМЕРЫ		НАСТРОЙКА КАМЕРЫ	
Баланс белого	Авто	Минимальное приближение	2.0
Красный	210	Подавление цветового шума	1
Синий	150	Насыщенность	1
Зеркало	Выкл	Контраст	Выкл
Предел фокусировки	1 М	Режим изображения	В помещении
2D DNR	Выкл	Режим NR	Выкл
3D DNR	3	Компенсация резкости	0
НАЗАД	ВЫХОД	НАЗАД	ВЫХОД

НАСТРОЙКА КАМЕРЫ	
Предел усиления	15
Антитуман	Выкл
Инициализация объектива	Выкл
НАЗАД	ВЫХОД

Рис. 24 Настройки камеры.

- **ФОКУС** – установка режима фокусировки камеры: Автофокус, Ручной, Полуавтоматический.
 - **Автофокус** – картинка всегда остается в фокусе.
 - **Ручной** – настраивать фокус можно нажимая клавиши «Focus+» и «Focus-».
 - **Полуавтоматический** – камера один раз после перемещения (наклон/поворот) автоматически настраивает фокус.
- **ПРЕДЕЛ ПРИБЛИЖЕНИЯ** – можно установить предел зуммирования

ПРОГРАММИРОВАНИЕ И ЭКСПЛУАТАЦИЯ

изображения: 23x, 46x, 92x, 184x, 368x (общее приближение = оптический зум x цифровой зум). Если установить предел приближения на минимальную величину, будет использоваться только оптический зум. При увеличении предела приближения, будет доступен цифровой зум.

- **СКОРОСТЬ ПРИБЛИЖЕНИЯ** – настройка скорости при зуммировании: Высокая (по умолчанию), Средняя, Низкая.
- **МЕДЛЕННЫЙ ЗАТВОР** – при недостаточной освещенности можно включить медленный затвор, увеличивая этим время экспозиции, чтобы получить четкую и яркую картинку. Может быть установлено: от 1 до 5.
- **ДЕНЬ/НОЧЬ** – настройка переключения между цветным и черно-белым режимом работы камеры: Авто, Цветной, Ч/Б.
 - **Авто** – автоматическое переключение между режимами День/Ночь (по умолчанию).
 - **Цветной** – камера всегда показывает цветную картинку.
 - **Ч/Б** – камера всегда показывает Ч/Б картинку.
- **УРОВЕНЬ ОСВЕЩЁННОСТИ** – необходимая освещённость датчика камеры для переключения между режимами День/Ночь: может быть 0, 1, 2.
- **ЧЁТКОСТЬ** – настройка чёткости изображения: от 0 до 15.
- **BLC/WDR** – компенсация задней засветки (BLC) позволяет получить отличное изображение в случаях, когда за наблюдаемым объектом очень яркий фон или мощный источник света: Выкл, Вкл. Широкий динамический диапазон (WDR) позволяет получить качественное изображение одновременно ярких и темных участков кадра: Выкл / Вкл.
- **УРОВЕНЬ BLC** – позволяет вручную настроить уровень компенсации задней засветки.

**Внимание:**

функция ручной установки компенсации может не поддерживаться некоторыми модификациями к камере.

- **ЭКСПОЗИЦИЯ** – установка приоритетного параметра при настройке экспозиции: Автоматическая, Диафрагма, Затвор, Вручную.
 - **Автоматическая** – автоматическая настройка диафрагмы, затвора и усиления в зависимости, от окружающих условий.
 - **Диафрагма** – значение диафрагмы устанавливается пользователем, при этом затвор и усиление регулируются автоматически.
 - **Затвор** – значение затвора устанавливается пользователем, при этом диафрагма и усиление регулируются автоматически.

ПРОГРАММИРОВАНИЕ И ЭКСПЛУАТАЦИЯ

- **Вручную** – значения диафрагмы, затвора и усиления установили
- **ДИАФРАГМА** – установка степени раскрытия диафрагмы: от 0 (диафрагма полностью закрыта) до 17 (диафрагма полностью открыта). Эта настройка доступна при выборе типа настройки экспозиции «Диафрагма».
- **ЗАТВОР** – установка скорости затвора: от 1 до 1/10 000 с.
- **УСИЛЕНИЕ** – настройка степени усиления: от 0 (минимальное усиление) до 15 (максимальное усиление).
- **ЯРКОСТЬ** – установка яркости изображения: от 0 до 14 (по умолчанию 7).
- **БАЛАНС БЕЛОГО** – один из параметров метода передачи цветного изображения, определяющий соответствие цветовой гаммы изображения объекта, цветовой гамме объекта съёмки. Может быть настроен в зависимости от условий съёмки: Авто, В помещении, На улице, Вручную, ATW, Полуавтоматический.
 - **Авто** – автоматическая установка баланса белого, в зависимости от текущей освещённости.
 - **В помещении** – шаблон баланса белого, используемый для камеры, установленной в помещении.
 - **На улице** – шаблон баланса белого, используемый для камеры, установленной на улице.
 - **Вручную** – баланс белого настраивается пользователем вручную.
 - **ATW** – автоматический контроль баланса белого. Данный режим применяется при цветовой температуре объекта наблюдения в диапазоне 2400~12 000°K, например на улице или при свете флуоресцентных ламп в помещении.
 - **Полуавтоматический** – камера сохраняет выставленный баланс белого в соответствии с текущей цветовой температурой и далее его не меняет.
- **КРАСНЫЙ** – настройка усиления красного цвета на изображении. Этот параметр может настраиваться только при установке значения баланса белого «Вручную».
- **СИНИЙ** – настройка усиления синего цвета на изображении. Этот параметр может настраиваться только при установке значения баланса белого «Вручную».
- **ЗЕРКАЛО** – зеркальное отображение изображения по вертикали.
- **ПРЕДЕЛ ФОКУСИРОВКИ** – установка минимального фокусного расстояния, для достижения максимальной чёткости изображения (минимальная величина выставляется, когда наблюдаемые объекты могут

ПРОГРАММИРОВАНИЕ И ЭКСПЛУАТАЦИЯ

быть очень близко от объектива камеры, максимальная – когда далеко):
1 см, 30 см, 1 метр, 3 метра, Авто.

**Внимание:**

пределы фокусировки могут различаться, в зависимости от модификации камеры.

- **2D DNR** - настройка двумерного шумоподавления: Выкл, от 1 до 5.
- **3D DNR** - настройка трёхмерного шумоподавления: Выкл, от 1 до 5.
- **МИНИМАЛЬНОЕ ПРИБЛИЖЕНИЕ** – установка минимального зума камеры: Вкл, Выкл.

**Внимание:**

режим поддерживается камерами определённой серии.

- **ПОДАВЛЕНИЕ ЦВЕТОВОГО ШУМА** – позволяет уменьшить уровень цветового шума в условиях слабой освещённости: от 0 до 3.
- **НАСЫЩЕННОСТЬ** – настройка насыщенности изображения: от 0 до 7.

**Внимание:**

режим поддерживается камерами определённой серии.

- **КОНТРАСТ** – настройка контраста изображения: от 0 до 7.

**Внимание:**

режим поддерживается камерами определённой серии.

- **РЕЖИМ ИЗОБРАЖЕНИЯ** - настройка режима изображения: В помещении, На улице.
- **HLC** – компенсация зон высокой яркости. Позволяет в выделенных областях изображения автоматически маскировать очень яркие фрагменты, тем самым снижая их раздражающее воздействие.

**Внимание:**

режим поддерживается камерами определённой серии.

- **РЕЖИМ NR** – при включении увеличивает разрешение изображения, выключение позволяет избежать пересечение цветов на изображении.
- **КОМПЕНСАЦИЯ РЕЗКОСТИ** - настройка компенсации резкости: от 0 до 3.
- **ПРЕДЕЛ УСИЛЕНИЯ** – установка максимальной величины усиления: от 0 до 15.
- **АНТИТУМАН** - компенсация размытия изображения в тумане: Выкл, Вкл.
- **ИНИЦИАЛИЗАЦИЯ ОБЪЕКТИВА** - при включении происходит автоматическая инициализация объектива: Выкл, Вкл.

ПРОГРАММИРОВАНИЕ И ЭКСПЛУАТАЦИЯ

4. Параметры ИК

ПАРАМЕТРЫ ИК	
Чувствительность	Низкая
Мощность диодов ближнего света	10
Мощность диодов дальнего света	10
Лимит приближения	1
Контроль ИК	ICR
Задержка переключения	2
НАЗАД	ВЫХОД

Рис. 25 Информация о системе.

- **ЧУВСТВИТЕЛЬНОСТЬ** – Настройка чувствительности переключения в ЧБ режим: низкая, средняя, высокая.
- **МОЩНОСТЬ ДИОДОВ БЛИЖНЕГО СВЕТА** – регулировка мощности диодов, предназначенных для освещения объектов перед камерой: от 0 до 10.
- **МОЩНОСТЬ ДИОДОВ ДАЛЬНОГО СВЕТА** – регулировка мощности диодов, предназначенных для освещения удаленных от камеры объектов: от 0 до 10.
- **ЛИМИТ ПРИБЛИЖЕНИЯ** – регулировка уровня зума, при котором видеокамера будет переключаться с ближних диодов на дальние и наоборот.
- **КОНТРОЛЬ ИК** – настройка диодов, регулирующая их работу: все, дальние, ближние, авто, ICR, закрыть.
- **ЗАДЕРЖКА ПЕРЕКЛЮЧЕНИЯ** – настройка времени переключения видеокамеры между ближним и дальним светом: от 1 до 10.

ПРОГРАММИРОВАНИЕ И ЭКСПЛУАТАЦИЯ

5. Настройки движения

НАСТРОЙКИ ДВИЖЕНИЯ	
Автопереворот	Вкл
Адаптивный зум	Вкл
Время бездействия	5
Действие по умолчанию	Нет
Ограничение скорости сканирования	28
Заморозка кадра	Выкл
Ограничение скорости	6
НАЗАД	ВЫХОД

НАСТРОЙКИ ДВИЖЕНИЯ	
Ограничение скорости предустановок	4
Ограничение движения	Выкл
Настройка пределов	
Удаление пределов	
Увеличение наклона	Вкл
НАЗАД	ВЫХОД

Рис. 26 Параметры поворотной камеры.

- **АВТОПЕРЕВОРОТ** – если при наклоне объектива более чем на 90° продолжать удерживать джойстик, поворотный механизм автоматически повернется на 180°, сохраняя таким образом наблюдение за движущимся объектом: Выкл, Вкл.
- **АДАПТИВНЫЙ ЗУМ** – когда функция активирована скорость вращения автоматически меняется, в зависимости от режима приближения: Выкл, Вкл. Если зум увеличивается, скорость вращения камеры уменьшается. Когда зум уменьшается, скорость вращения камеры увеличивается.
- **ВРЕМЯ БЕЗДЕЙСТВИЯ** – время, по прошествии которого камера начинает выполнение команду, установленную как действие по умолчанию: 5 ~ 720 секунд.
- **ДЕЙСТВИЕ ПО УМОЛЧАНИЮ** – когда данная функция активирована, камера выполняет запрограммированное действие, если в течение некоторого времени не поступает никаких команд от оператора. Можно выбрать тип действия: Не установлено, Переход на предустановленную точку (до 255 точек), Патрулирование (до 8 траекторий), Автоматическое сканирование, Шаблон (до 4 шаблонов), Включение Дневного/Ночного режима.



Внимание:

если камера выполняет предустановку или действие, вызванное определёнными событиями (расписание, тревожное срабатывание), то Действие по умолчанию выполняться не будет.

- **ОГРАНИЧЕНИЕ СКОРОСТИ СКАНИРОВАНИЯ** – можно выбрать уровень скорости движения камеры при сканировании: от 1 (самая медленная) до 40 (самая быстрая).
- **ЗАМОРОЗКА КАДРА** – при включении этой функции, не показывается путь при движении камеры между точками (сначала изображение на

ПРОГРАММИРОВАНИЕ И ЭКСПЛУАТАЦИЯ

первой точке, после того как камера переместилась на вторую – сразу изображение второй точки). Данное действие позволяет уменьшить величину потока данных при использовании цифровой камеры, а также позволяет скрыть информацию о нахождении предметов между двумя точками движения.

- **ОГРАНИЧЕНИЕ СКОРОСТИ** – можно выбрать уровень скорости движения камеры: от 1 (самая медленная) до 10 (самая быстрая).
- **ОГРАНИЧЕНИЕ СКОРОСТИ ПРЕДУСТАНОВОК** – можно выбрать уровень скорости движения камеры при движении по предустановленным позициям: от 1 (самая медленная) до 8 (самая быстрая).
- **ОГРАНИЧЕНИЕ ДВИЖЕНИЯ** – можно установить ограничения для движения камеры по горизонтали и вертикали (правый, левый, верхний и нижний пределы).
- **НАСТРОЙКА ПРЕДЕЛОВ** – после того, как Вы вошли в данное подменю, появляется надпись «Установка левого предела». Поверните камеру в необходимое положение. Для сохранения нажмите «Open» (Диафрагма+). Далее выполните установку остальных пределов таким же образом. Для выхода без сохранения нажмите «Close» (Диафрагма-).
- **УДАЛЕНИЕ ПРЕДЕЛОВ** – после того, как Вы вошли в данное подменю, нажмите «Open» (Диафрагма+). Для выхода без удаления существующих пределов, нажмите «Close» (Диафрагма-).
- **УВЕЛИЧЕНИЕ НАКЛОНА** – по умолчанию углы наклона камеры $0^{\circ} \sim 90^{\circ}$. При включении этой функции, углы наклона $-2^{\circ} \sim 90^{\circ}$.

6. Предустановленная позиция

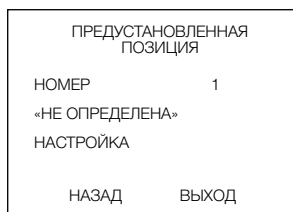


Рис 27. Предустановленная позиция.

- **НОМЕР** – можно установить до 255 предустановок. При выборе предустановки, ниже отображается её название. Если, предустановленная позиция не настроена, ниже будет отображаться «Неопределена».

ПРОГРАММИРОВАНИЕ И ЭКСПЛУАТАЦИЯ



Внимание:

стандартные системные предустановки, входящие в Таблицу предустановок 1 и 2 не могут быть изменены.

- **НАСТРОЙКА** – после того, как Вы вошли в данное подменю, поверните камеру в необходимое положение. Для сохранения позиции нажмите «Open» (Диафрагма+). Для выхода без сохранения нажмите «Close» (Диафрагма-).



Внимание:

в зависимости от типа управляющего устройства, команда может отличаться. Для получения точной информации, смотрите руководство к управляющему устройству.

- **УДАЛЕНИЕ** – нажмите «OPEN». Предустановленная точка, выбранная в пункте «Номер», будет удалена.

7. Движение по предустановленным точкам

Движение по предустановленным точкам – обход камерой предустановленных позиций в установленном порядке.

ДВИЖЕНИЕ ПО ПРЕДУСТАНОВ- ЛЕННЫМ ТОЧКАМ	
НОМЕР	1
НАСТРОЙКА	
ПРОСМОТР ТРАЕКТОРИИ	
УДАЛЕНИЕ	
ВЫЗОВ	
НАЗАД	ВЫХОД

Рис 28. Движение по предустановленным точкам.

- **НОМЕР** – выбор номер траектории для обхода. Можно установить 10 различных траекторий.
- **НАСТРОЙКА** – настройка траекторий движения. После выбора данного пункта, Вы попадаете в таблицу настройки траектории. Для перемещения по таблице используйте джойстик пульта управления или клавиши «Влево», «Вправо», «Вверх», «Вниз». Для изменения значения любого пункта нажмите «Open» (Диафрагма+), а затем клавиши «Вверх», «Вниз». Для сохранения нажмите «Open» (Диафрагма+). Для выхода без сохранения нажмите «Close» (Диафрагма-).

ПРОГРАММИРОВАНИЕ И ЭКСПЛУАТАЦИЯ

Таблица настроек траектории:

- **Номер** – показывает номер точки в обходе. Доступно для установки 32 точки.
- **Точка** – номер предустановленной точки. Например можно поставить «Предустановленную позицию 5» номером один, а «Предустановленную позицию 4» номером два. Тогда при обходе, сначала камера будет направлена на «Предустановленную позицию 5», а только потом на «Предустановленную позицию 4» и т.д.
- **Задержка** – время задержки камеры на одной точке: от 0 до 30 секунд.
- **Скорость** – скорость перехода камеры на данную точку: от 1 до 40.

НОМЕР	ТОЧКА	ЗАДЕРЖКА	СКОРОСТЬ
1	0	6	30
2	0	6	30
3	0	6	30
4	0	6	30
5	0	6	30
6	0	6	30
7	0	6	30
Сохранить: Open		Выход: Close	

Рис 29. Таблица настроек траектории.

- **ПРОСМОТР ТРАЕКТОРИИ** – просмотр установленной траектории. Для запуска просмотра нажмите «Open» (Диафрагма+), для остановки снова нажмите «Open» (Диафрагма+).
- **УДАЛЕНИЕ** – удалить выбранную траекторию.
- **ВЫЗОВ** – вызов установленной траектории происходит с управляющего устройства набором команд из «Таблицы предустановок 1» «35+Pre» для вызова первой траектории, «36+Pre» для вызова второй траектории и т.д. (смотри пункт 4.3 Таблица предустановок).



Внимание:

в зависимости от типа управляющего устройства, команда может отличаться. Для получения точной информации, смотрите руководство к управляющему устройству.

- **ЗАДЕРЖКА** – время задержки камеры на одной точке, при запуске быстрого патрулирования командой «46+Pre» (смотри пункт 4.3 Таблица предустановок): 5, 10, 20, 30, 60 секунд.

ПРОГРАММИРОВАНИЕ И ЭКСПЛУАТАЦИЯ

8. Настройка расписания

Настройка расписания позволяет запускать некоторые задачи в определенное время и день недели.

- **НОМЕР** – выбор номера задачи. Может быть установлено 8 различных задач.
- **СТАТУС** – включение или отключение выполнения выбранной задачи: Вкл, Выкл.



Внимание:

если время задачи и выполняемое действие не настроены задачу нельзя сделать активной.

НАСТРОЙКА РАСПИСАНИЯ	
Номер	1
Статус	Вкл
Задача	Нет
Время задачи	
Просмотр задачи	
Удаление	
НАЗАД	ВЫХОД

Рис 30. Настройка расписания.

- **ЗАДАЧА** – выберите тип действия: Не установлено, Переход на предпозицию, Шаблон, Движение по предустановленным точкам, Произвольное сканирование, Автоматическое сканирование, Дневной режим, Ночной режим.
- **ВРЕМЯ ЗАДАЧИ** – установка времени срабатывания задачи. Двигайте джойстик влево/вправо или нажимайте клавиши «Влево»/«Вправо» для перемещения курсора на позицию Неделя / Время начала (Ч-М) / Время окончания (Ч-М). Для изменения значения любого пункта двигайте джойстик вверх/вниз или нажимайте клавиши «Вверх»/«Вниз». Для выхода и сохранения настроек нажмите «Ореп» (Диафрагма+). Для выхода без сохранения нажмите «Close» (Диафрагма-).



Внимание:

дни недели могут быть как выставлены по одному – Понедельник, Вторник и т.д., так и может быть установлено Вся неделя. Ч – означает час, М – означает минута.

- **ПРОСМОТР ЗАДАЧИ** - просмотреть установленные задачи.
- **УДАЛЕНИЕ** – удалить выбранную задачу.

ПРОГРАММИРОВАНИЕ И ЭКСПЛУАТАЦИЯ

НЕДЕЛЯ	ВСЯ НЕДЕЛЯ
НАЧАЛО (Ч-М)	00 00
КОНЕЦ (Ч-М)	00 00
СОХРАНИТЬ: OPEN	
ВЫХОД: CLOSE	

Рис. 31. Время задачи.

9. Шаблон

Шаблон - запись траектории движения камеры (горизонтальное/вертикальное движение и приближение/отдаление). После прохождения всей записанной траектории, камера начинает движение сначала (и так пока её не остановить вручную).

ШАБЛОН	
Номер	1
Запись шаблона	
Просмотр шаблона	
Удаление	
Свободное место	100
НАЗАД	ВЫХОД

Рис. 32. Шаблон.

- **НОМЕР** – выбор номера шаблона. Можно установить 5 различных шаблонов.
- **ЗАПИСЬ ШАБЛОНА:** После того, как Вы вошли в данное подменю, можете повернуть камеру в необходимое положение до начала записи. Нажмите «*Open*», чтобы начать запись. Все следующие действия будут записываться. Для окончания записи и сохранения шаблона Вы можете дождаться заполнения свободного места на 100 процентов или нажать «*Open*» (*Диафрагма+*). Для выхода без сохранения нажмите «*Close*» (*Диафрагма-*).



Внимание:

одновременный поворот/наклон камеры и приближение/отдаление зума не могут быть записаны одновременно.

- **ПРОСМОТР ШАБЛОНА** – просмотр установленной траектории. Для запуска просмотра нажмите «*Open*» (*Диафрагма+*), для остановки снова нажмите «*Open*» (*Диафрагма+*).

ПРОГРАММИРОВАНИЕ И ЭКСПЛУАТАЦИЯ

ОСТАВШЕЕСЯ МЕСТО	100
СОХРАНИТЬ:	OPEN
ВЫХОД:	CLOSE

Рис. 33 Запись шаблона.

- **ВЫЗОВ** – вызов установленного шаблона происходит с управляющего устройства набором команд из «Таблицы предустановок 1» «41+Pre» для вызова первого шаблона, «42+Pre» для вызова второго шаблона и т.д. (смотри пункт Таблица предустановок).



Внимание:

в зависимости от типа управляющего устройства, команда может отличаться. Для получения точной информации, смотрите руководство к управляющему устройству.

- **УДАЛЕНИЕ** – удалить выбранный шаблон.
- **СВОБОДНОЕ МЕСТО** – показывает оставшееся место для записи шаблонов.

10. Зона маскировки

Зона маскировки – закрытая область на изображении во время просмотра живого видео и на записи. Настроенные замаскированные зоны не меняют своего положения и размера на экране не зависимо от поворота/наклона камеры и степени приближения.

- **НОМЕР** – номер зоны маскировки: можно установить 8 зон маскировки (от 1 до 8).
- **СТАТУС ЗОНЫ** – активировать скрытую зону: Вкл, Выкл.



Внимание:

нельзя установить Статус зоны «Вкл», если ни одна зона маскировки не была настроена.

- **НАСТРОЙКА** – настройка зоны маскировки: передвиньте курсор на пункт меню «Установить зону маскировки» и нажмите «Оpen» (Диафрагма+) для входа в область настройки (Рисунок 5.19). Вы увидите зону маскировки на экране просмотра живого видео. Двигайте джойстиком зону маскировки в то место экрана, которое она должна закрывать. Далее нажмите «Оpen» (Диафрагма-), чтобы перейти к настройкам размера. Изменяйте размер зоны маскировки, двигая джойстик влево, вправо, вверх, вниз. Затем нажмите «Оpen» (Диафрагма+) для сохранения и вы-

ПРОГРАММИРОВАНИЕ И ЭКСПЛУАТАЦИЯ

хода. Для выхода без сохранения нажмите «Close» (Диафрагма-).

- **УДАЛЕНИЕ ОБЛАСТИ** – для удаления выбранной области нажмите «Open» (Дифрагма+).

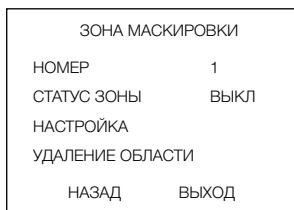


Рис. 34 Маскировка области.

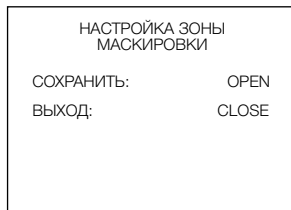


Рис. 35 Настройка области.

11. Область движения

Область движения – правая, левая, верхняя и нижняя границы, в пределах которых камера может перемещаться.

- **НОМЕР** – можно настроить 8 областей. При выборе области, ниже отображается её название. Если, область не настроена, ниже будет отображаться «Неопределена».
- **НАСТРОЙКА** – настройка области движения: передвиньте курсор на пункт меню «Настройка области движения» и нажмите «Open» (Диафрагма+) для входа в область настройки. Вы увидите надпись «Установите левую границу области движения». Используйте джойстик или клавиши движения для установки левой границы. Далее, следуя подсказкам на экране, установите правую, верхнюю и нижнюю границы движения камеры. Затем нажмите «Open» (Диафрагма+) для сохранения и выхода. Для выхода без сохранения нажмите «Close» (Диафрагма-).
- **СТАТУС ОБЛАСТИ** – просто отображает текущий статус выбранной области.
- **СТАТУС СКАНИРОВАНИЯ** – включение или выключение перемещения камеры в пределах установленной области движения: Вкл, Выкл. Функция не активна.
- **УДАЛЕНИЕ** – удалить выбранную область.

ПРОГРАММИРОВАНИЕ И ЭКСПЛУАТАЦИЯ

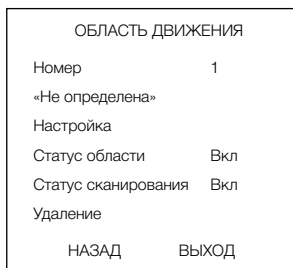


Рис. 36 Настройка области.

12. Синхронизация



Внимание:

в зависимости от модификации камеры функция может быть не активна.

13. Сброс настроек управления

Данный пункт меню позволяет сбросить все настройки управления камеры на заводские (настройки изображения при этом не сбрасываются).

Таблица заводских настроек управления камеры:

Параметр	Значение по умолчанию
Адрес	0
Скорость передачи данных	2400 бит/сек
Резистор 120 Ом	Выкл
Программное изменение адреса	Выкл
Фокус	Полуавтоматический
Предел приближения	Только оптический зум – 23x
Скорость приближения	Высокая
Медленный затвор	Выкл
День/Ночь	День
Уровень освещённости	Средний
BLC	Выкл
Экспозиция	Авто
Яркость	7

ПРОГРАММИРОВАНИЕ И ЭКСПЛУАТАЦИЯ

Баланс белого	Авто
Автопереворот	Вкл
Адаптивный зум	Вкл
Время бездействия	5 секунд
Действие по умолчанию	Не установлено
Ограничение скорости сканирования	28
Заморозка кадра	Выкл
Область движения	Выкл
Отображение времени	Выкл
Отображение области	Вкл
Отображение адреса камеры	Выкл
Отображение ошибок	Выкл
Отображение направления камеры	Выкл

14. Сброс настроек изображения

Данный пункт меню позволяет сбросить все настройки изображения камеры на заводские (настройки управления при этом не сбрасываются). Для выхода и сброса настроек нажмите «Open» (Диафрагма+). Для выхода без сброса настроек нажмите «Close» (Диафрагма-).

15. Перезагрузка

Для перезагрузки поворотной камеры нажмите «Open» (Диафрагма+).

16. Язык

Установка языка меню: Английский, Китайский.

17. Отобразить название

Отображение названия камеры на экране.



Внимание:

в зависимости от модификации камеры функция может быть не активна.

ПРИЛОЖЕНИЯ

Приложение I: Защита от молний и импульсных перенапряжений.

Камера имеет встроенную систему грозозащиты. Она состоит из керамической газоразрядной трубки и TVS диод для эффективного предотвращения повреждения оборудования в результате попадания молнии (до 4000 В) или появления большого тока, вызванного электромагнитной волной. Но для обеспечения электрической безопасности оборудования при уличной установке, должны быть приняты следующие защитные меры:

- Линии передачи сигнала должны быть на удалении не менее 50 метров от линий высокого напряжения и высоковольтного оборудования;
- При установке на улице предпочтительно устанавливать оборудование под навесом;
- Для прокладки в земле необходимо использовать запаянные стальные трубы и выбрать одну точку заземления. Категорически запрещается прокладка открытого кабеля.
- В сильные грозы или в области высокого индуцированного напряжения (высоковольтные подстанции) должны быть предприняты дополнительные меры по защите оборудования (например, установлена профессиональная грозозащита, громоотвод и т.д.).
- Система должна быть заземлена. Заземленное устройство должно удовлетворять двойному требованию: иметь защиту от короткого замыкания и быть электрически безопасным.

**Внимание:**

запрещается использование зануления вместо заземления.

ПРИЛОЖЕНИЯ

Приложение II: RS-485.

- **ОБЩИЕ СВЕДЕНИЯ О RS-485:** стандарт физического уровня для асинхронного интерфейса. Регламентирует электрические параметры полудуплексной многоточечной дифференциальной линии связи типа «общая шина». Максимальное число подключенных устройств – 32 (включая устройство управления).
- **ДАЛЬНОСТЬ ПЕРЕДАЧИ ДАННЫХ ПО ПРОТОКОЛУ RS-485:** максимальная дальность передачи данных по протоколу RS-485 – 1200 метров. Такая дальность достигается при использовании кабеля UTP категории 5е (витая пара, диаметр проводника 0.5 мм).
- **СХЕМА ПОДКЛЮЧЕНИЯ**

На рисунке изображена локальная сеть на основе интерфейса RS-485,

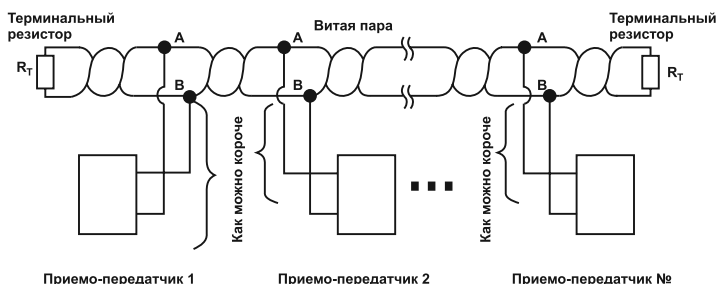


Рис. 37 Схема подключения по RS-485.

объединяющая несколько приемо-передатчиков. При подключении следует правильно присоединить сигнальные цепи, обычно называемые А и В. Переполюсовка не страшна, но устройство работать не будет.

- **ОБЩИЕ РЕКОМЕНДАЦИИ**

- Лучшей средой передачи сигнала является кабель на основе витой пары.
- Концы кабеля должны быть заглушены терминальными резисторами (обычно 120 Ом).
- Сеть должна быть проложена по топологии шины, без ответвлений.
- Устройства следует подключать к кабелю проводами минимальной длины.

ПРИЛОЖЕНИЯ

Витая пара является оптимальным решением для прокладки сети, поскольку обладает наименьшим паразитным излучением сигнала и хорошо защищена от наводок. В условиях повышенных внешних помех применяют кабели с экранированной витой парой, при этом экран кабеля соединяют с защитной «землей» устройства.

- **СОГЛАСОВАНИЕ**

- Терминальные резисторы обеспечивают согласование «открытого» конца кабеля с остальной линией, устраняя отражение сигнала.
- Номинальное сопротивление резисторов соответствует волновому сопротивлению кабеля, и для кабелей на основе витой пары обычно составляет 100 - 120 Ом. Например, широко распространённый кабель UTP-5, используемый для прокладки Ethernet, имеет импеданс 100 Ом. Специальные кабели для RS-485 марки Belden 9841... 9844 — 120 Ом. Для другого типа кабеля может потребоваться другой номинал.

СПЕЦИФИКАЦИЯ

Модель	TP123	TP223 (ver. 1009)
Тип камеры	Скоростная купольная поворотная	
ЭЛЕКТРОНИКА		
Матрица	Прогрессивная CMOS 1/3"	
Максимальное разрешение	720p 25/30/50/60 к/с	1080p 25/30/50/60 к/с
TV система /Операционная система	PAL	
Графический интерфейс	Встроенное UTC с удалённым управлением: расширенные функции.	
Чувствительность	0.05 люкс (цвет), 0 люкс (ИК вкл.)	
ИК фильтр	Механический	
Электронный затвор	1 ~ 1/10000 с / Медленный затвор	
Соотношение сигнал/шум	≥ 50 дБ	
Гамма-коррекция	0.45	
Система синхронизации	Внутренняя	
СИСТЕМНЫЕ ВОЗМОЖНОСТИ		
Настройка изображения	Насыщенность / Яркость / Чёткость / Контраст	
Настройки канала	Информация о ошибках	
Настройка экспозиции	Авто / Диафрагма / Затвор / Вручную	
Баланс белого	Авто / В помещении / На улице / Вручную / ATW	
Контроль усиления (AGC)	AGC	
Компенсация задней засветки (BLC)	BLC	
Подавление ярких пятен (HLC)	HLC	
Широкий динамический диапазон (WDR)	D-WDR	
Технология шумоподавления	2D-DNR / 3D-DNR	
Стабилизация изображения (EIS)	EIS	
Антитуман	Есть	
Настройка скрытой области	8 областей	
Зеркальное отображение	Зеркальное отображение	
Режим день/ночь	Авто / По расписанию	

СПЕЦИФИКАЦИЯ

Модель	TP123	TP223 (ver. 1009)
Тип камеры	Скоростная купольная поворотная	
ОПТИКА		
Количество объективов	1	
Объектив	Мегапиксельный трансфокаторный 4~92 мм	
Угол обзора по диагонали	57.58° ~ 3.12°	
Минимальное рабочее расстояние	10~5000 мм	
Фокусировка	Автофокус / Полуавтоматический / Ручной	
Зум Оптический/Цифровой	23x / 16x	
Автодиафрагма	Апертура F1.4 ~ F3.5	
Тип крепления	Встроенное	
ИК ПОДСВЕТКА		
Дальность и угол ИК	100 метров	
Длина волны ИК света	850 нм	
Продолжительность работы ИК подсветки	30 000 часов	
МЕХАНИКА		
Вращение / Наклон	360° / -15°~90° (авто переворот)	
Скорость вращения	Регулируется вручную: 0.1°/с~80°/с	
Скорость наклона	Регулируется вручную: 0.1°/с~80°/с	
Скорость по предпозициям	80°/с, 80°/с	
Вращение / Наклон	80°/с, 80°/с	
Точность позиционирования	± 0,1°	
ПРОГРАММИРОВАНИЕ		
Предпозиции	256 предустановленных точек	
Движение по предустановленным точкам	10 маршрутов, до 32 предустановленных точек в каждом	
Шаблон	5 шаблонов	
Расписание	Может быть настроено выполнение 8 различных задач (Предпозиция/Шаблон / Движение по предустановленным точкам/Сканирование/Дневной режим/ Ночной режим/Нулевая позиция)	

СПЕЦИФИКАЦИЯ

Модель	TP123	TP223 (ver. 1009)
Тип камеры	Скоростная купольная поворотная	
Адаптивный зум	Скорость вращения может быть настроена автоматически, в зависимости от режима приближения	
ИНТЕРФЕЙСЫ		
Видеовыходы	1 x BNC (TVI) 720p 1 x BNC 1.0 В р-р 75 Ом (CCTV) 960H	1 x BNC (TVI) 1080p 1 x BNC 1.0 В р-р 75 Ом (CCTV) 960H
RS-485	Протокол: Pelco-D/Pelco-P/ Автоматическое определение Скорость передачи данных: 2400, 4800, 9600, 19200 бит/с Дальность передачи данных: до 1200 метров (без использования дополнительного оборудования)	
ФИЗИЧЕСКИЕ ПАРАМЕТРЫ		
Класс защиты	IP66	
Дальность передачи видео	До 500 метров (при использовании кабеля RG6U) До 100 метров (при использовании кабеля UTP cat5e)	
Размеры	∅ 165x295 мм (ДxВ)	
Рабочая температура	-30°C ~ +65°C	
Энергопотребление	DC 12В±10% 1.5А 18Вт	

ДОПОЛНИТЕЛЬНАЯ ИНФОРМАЦИЯ

1. Транспортировка и хранение

- 1.1 Оборудование в транспортной таре перевозится любым видом крытых транспортных средств согласно действующим нормативам.
- 1.2 Условия транспортирования оборудования должны соответствовать условиям хранения 5 по ГОСТ 15150-69.
- 1.3 Хранение оборудования устройства в транспортной таре на складах изготовителя регламентируется условиями 1 по ГОСТ 15150-69.

2. Утилизация

Утилизацию продукции, содержащей электронные компоненты, необходимо производить в соответствии с местными законами и нормативными актами. Для подробной информации о правилах утилизации обратитесь к местным органам власти.

ГАРАНТИЙНЫЙ ТАЛОН

► Гарантийные обязательства

NOVICAM гарантирует исправность изделия и его нормальную работу в течение трех лет, начиная с даты технического контроля, указанной в данном гарантийном талоне, при соблюдении условий, изложенных в Руководстве по эксплуатации.

Если в течение гарантийного срока в изделии обнаружится заводской дефект, NOVICAM по настоящей гарантии бесплатно произведет ремонт/замену изделия или его дефектных деталей в соответствии с приведенными ниже Условиями гарантийного обслуживания. Ремонт/замена изделия или его дефектных деталей может производиться с использованием новых или восстановленных деталей по решению NOVICAM. В случае, если приобретенное Вами изделие марки NOVICAM будет нуждаться в гарантийном обслуживании, просим Вас обратиться к дилеру, у которого Вы приобрели данное изделие или в Единую службу поддержки (тел. 8-800-555-0520).

Данная гарантия распространяется только на продукцию, выпускаемую компанией NOVICAM. Продукция, идущая в комплекте с устройствами NOVICAM, но выпускаемая сторонними производителями, имеет гарантию производителя и обслуживается в официальных сервис-центрах этого производителя.

► Условия гарантийного обслуживания

1. В соответствии с данной гарантией NOVICAM дает обязательства на своё усмотрение осуществить ремонт или замену изделия, на которое распространяются условия настоящей гарантии. NOVICAM не несет ответственности за любой ущерб или убытки, связанные с данным изделием, включая материальные и нематериальные потери, а именно: средства, уплаченные при покупке изделия, потери прибыли, доходов, данных при использовании изделия или других связанных с ним изделий, а также косвенные, случайные или вытекающие как следствие потери или убытки.

2. Услуги по гарантийному обслуживанию могут быть оказаны в период до окончания гарантийного срока и только по предъявлению потребителем вместе с дефектным изделием гарантийного талона с четко проставленным на нем штампом ОТК. NOVICAM может потребовать от потребителя предъявления дополнительных доказательств факта покупки изделия, необходимых для подтверждения сведений, указанных в гарантийном талоне. NOVICAM может отказать в бесплатном гарантийном обслуживании, если информация на штампе ОТК нечитабельна (невозможно разобрать дату проведения технического контроля). Настоящая гарантия не распространяется также на изделия с измененным или неразборчивым серийным номером.

3. Во избежание повреждения, потери или удаления данных с носителей информации просим Вас извлекать такие устройства до передачи изделия на гарантийное обслуживание.

4. Все дефектные изделия/детали, которые подверглись замене на новые, переходят в собственность NOVICAM.

5. Настоящая гарантия не распространяется на:

- 5.1. периодическое обслуживание, ремонт или замену частей в связи с их естественным износом*;
- 5.2. расходные материалы (компоненты), которые требуют периодической замены на протяжении срока службы изделия, например, элементы питания;
- 5.3. риски, связанные с транспортировкой Вашего изделия «до» и «от» NOVICAM;
- 5.4. повреждения или модификации в результате:
 - а) неправильной эксплуатации, включая:
 - неправильное обращение, повлекшее физические, косметические повреждения

ГАРАНТИЙНЫЙ ТАЛОН

или повреждения поверхности, деформацию изделия или повреждение жидкокристаллических дисплеев;

— нарушение правил и условий установки, эксплуатации и обслуживания изделия, изложенных в Руководстве по эксплуатации и другой документации, передаваемой потребителю в комплекте с изделием;

— установку или использование изделия с нарушением технических стандартов и норм безопасности, действующих в стране установки или использования;

б) использования программного обеспечения, не входящего в комплект поставки изделия или в результате неправильной установки программного обеспечения, входящего в комплект изделия;

в) использования изделия с аксессуарами, периферийным оборудованием и другими устройствами, тип, состояние и стандарт которых не соответствует рекомендациям изготовителя изделия;

г) ремонта или попытки ремонта, произведённых лицами или организациями, не являющимися NOVICam или официальными сервис-центрами NOVICam;

д) регулировки или переделки изделия без предварительного письменного согласия с NOVICam;

е) небрежного обращения;

ж) несчастных случаев, пожаров, попадания насекомых, инородных жидкостей, химических веществ, других веществ, затопления, вибрации, высокой температуры, неправильной вентиляции, колебания напряжения, использования повышенного или неправильного питания или входного напряжения, облучения, электростатических разрядов, включая разряд молнии, и иных видов внешнего воздействия или влияния.

6. Настоящая гарантия распространяется исключительно на аппаратные компоненты изделия. Гарантия не распространяется на программное обеспечение.

*Под естественным износом понимается ожидаемое уменьшение пригодности детали в результате износа или обычного воздействия окружающей среды. Интенсивность износа и долговечность детали, зависит от условий ее работы (характера нагрузки, величины удельного давления, температуры и т. д.), а также материала детали, регулировки, смазки, своевременности и тщательности выполнения работ по техническому обслуживанию, соблюдения правил и условий эксплуатации видеокамеры, изложенных в Руководстве по эксплуатации видеокамеры NOVICam.

Все возникающие вопросы Вы можете задать на форуме

www.forum.novicam.ru

Адреса Авторизированных
Сервисных Центров (АСЦ)

Вы можете посмотреть на сайте

www.novicam.ru

Собрано в Китае из оригинальных комплектующих производства Японии
под контролем "Новые камеры" РОССИЯ



отдел
технического
контроля

NOVICAM
СЕРВИС

